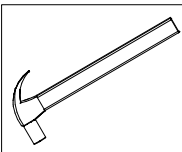


ESQUEMA DE MONTAGEM

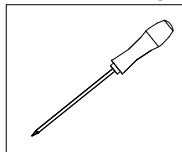
PRODUTO
GUARDA ROUPA PARIS 4PTS
3GAVETAS CAPELA

CÓDIGO
2045150

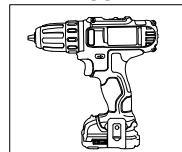
MARTELO



CHAVE PHILIPS



PARAFUSADEIRA



GARANTIA
90
DIAS

-EM CASO DE ASSISTÊNCIA INDICAR O CÓDIGO DO PRODUTO, CÓDIGO DA COR E O CÓDIGO DA PEÇA DANIFICADA

REFERÊNCIA - 534 BRANCO / ROSA FLEX	REFERÊNCIA -910 ATACAMA / OFF-WHITE	REFERÊNCIA - 900 ATACAMA	DESCRIÇÃO E MEDIDAS	QTDE.
515021-526	515021-900	515021-900	LATERAL DIR - 1940 X 450 X 12	1
515022-526	515022-900	515022-900	LATERAL ESQ - 1940 X 450 X 12	1
515030-526	515030-900	515030-900	RODAPE FRONTAL - 1608 X 150 X 12	1
515031-526	515031-999	515031-999	RODAPE TRAS - 1608 X 150 X 12	1
515032-534	515032-900	515032-900	RADATETO - 1635 X 070 X 12	1
515038-526	515038-901	515038-900	FRENTE GAVETA - 0536 X 165 X 12	3
515035-526	515035-900	515035-900	VISTA MAIOR ESPELHO - 0817 X 095 X 15	2
515036-526	515036-900	515036-900	VISTA MENOR ESPELHO - 0528 X 095 X 15	1
515034-534	515034-900	515034-900	VISTA GAVETEIRO - 0528 X 070 X 15	1
515039-999	515039-999	515039-999	SUPORTE - 0425 X 095 X 12	1
201146-526	201146-900	201146-900	LATERAL GAV - 0300 X 095 X 12	6
515026-526	515026-900	515026-900	BASE - 0550 X 450 X 12	2
515029-526	515029-900	515029-900	TAMPO GAV - 0528 X 450 X 12	1
515025-526	515025-900	515025-900	CHAPEU GR - 1608 X 450 X 12	1
515023-526	515023-900	515023-900	LATERAL INT DIR - 1700 X 450 X 12	1
515037-526	515037-901	515037-900	PORTA - 1714 X 268 X 12	4
515024-526	515024-900	515024-900	LATERAL INT ESQ - 1700 X 450 X 12	1
515033-526	515033-900	515033-900	CONTRA FUNDO GAV - 0480 X 080 X 15	3
515003-526	515003-900	515003-900	FUNDO GAV - 0501 X 310 X 03	3
515027-526	515027-900	515027-900	PRATELEIRA - 0528 X 360 X 12	3
515028-526	515028-900	515028-900	PRAT MENOR - 0528 X 235 X 12	2
515002-526	515002-900	515002-900	FUNDO GAVETEIRO - 0815 X 534 X 03	1
515001-526	515001-900	515001-900	FUNDO TRAS - 1740 X 547 X 03	2

CORES

CÓD. DESCRIÇÃO
900 - ATACAMA
910 - ATACAMA / OFFWHITE
534 - BRANCO / ROSA FLEX

DIMENSÕES DO PRODUTO

ALTURA: 1990mm
LARGURA: 1632mm
PROFUNDIDADE: 468mm

ASPECTO FINAL



Fone:(43) 3274-8600 Fax (43) 3274-8601
Fone:(Assistência Técnica) 0800 707 2455
Rua: Gaturamo Bandeira 145 - Pq Industrial 2
CEP: 86703-290 Arapongas - Paraná
E-Mail: aramoveis@aramoveis.com.br
www.aramoveis.com.br

aramoveis

Depósito Guarulhos-SP
Rua: Junqueiro, N° 298 CEP: 07210-130
Jardim Arapongas (Estrada velha de São Miguel)
Fone:(11) 4803-4691
Fone:(11) 4803-4697
Whats: (43) 99914-0493
aramoveissp@aramoveis.com.br



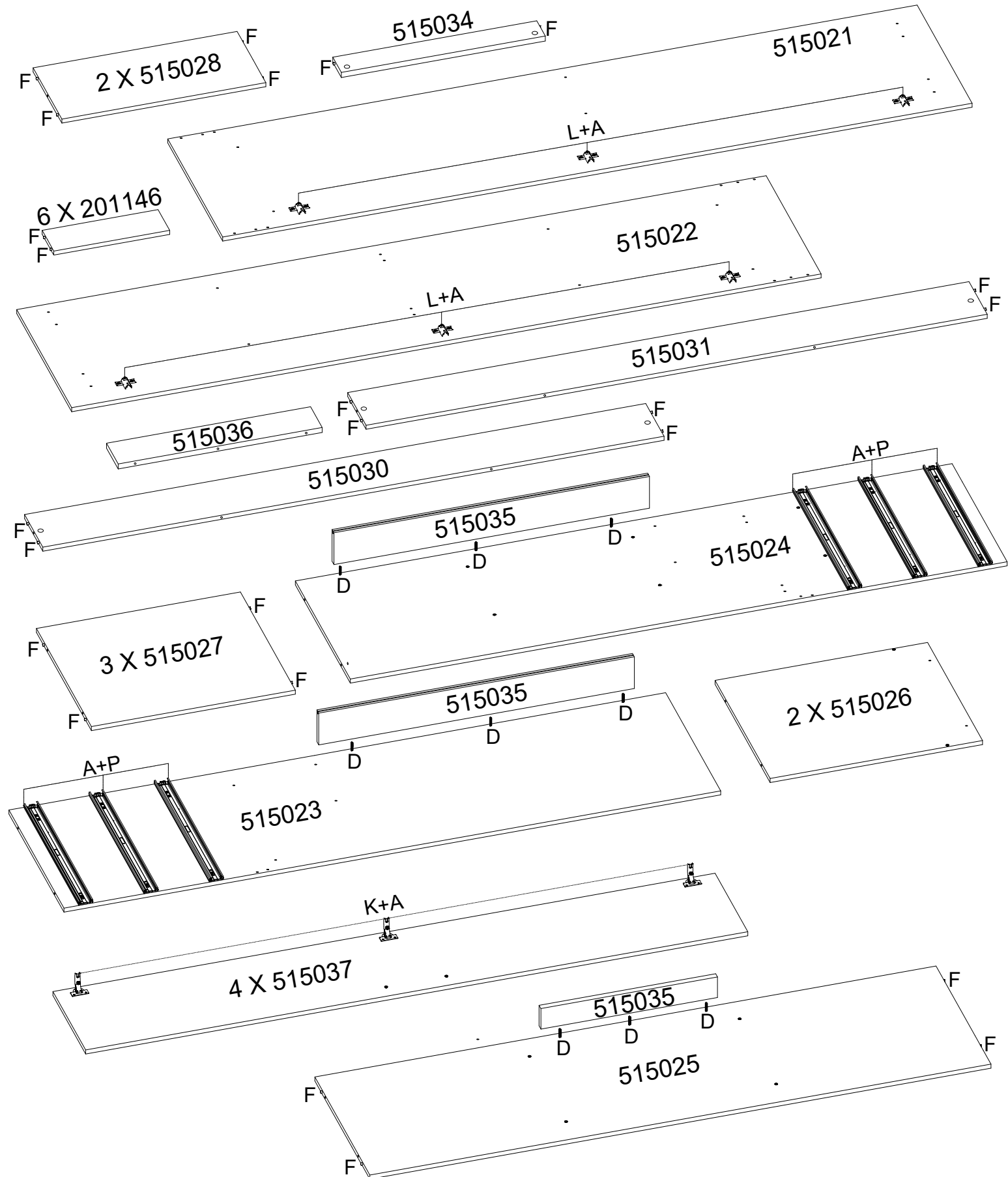
OS PARAFUSOS ESTÃO ESCALA DE TAMANHO REAL PARA MELHOR IDENTIFICAÇÃO

A - 32006 PARAFUSO 3.5X12MM 6,8MM - 146pçs	B - 32009 PARAFUSO 4.0X12MM - 18pçS	C - 32031 PARAFUSO 3.5X30MM - 14pç	D - 32048 PARAFUSO 3.0X30MM - 16pç
E - 32005 PARAFUSO 4.0X45MM - 34pç	F - 45000 CAVILHA 6.0X30MM - 52pç	G - 32004 PREGO 08X08MM - 180pç	H - 37002 PORCA CILINDRICA - 32pçs
I - 38010 UNIÃO DE FUNDO - 14pç	J - 38013 CANTONEIRA - 12pçs	K - 38006 DOBRADIÇA - 12pçs	L - 38007 CALÇO 5MM - 12pçs
M - 39012 PUXADOR BARI F 192MM - 7pçs	N - 37017 SUPORTE MEIA CANA. - 4pç	P - 38034 CORREIÇA TELESC. - 3pç	Q - 46222 PÉ U 50X40X100 - 6pçs
R - 42053 BASTÃO MADEIRA. 520MM - 2pçs	S - 46030 JUNTA P/ DOBRADIÇA - 12pçs	U - 46121 ESPELHO 830 X 360 X 3MM - 1pçs	

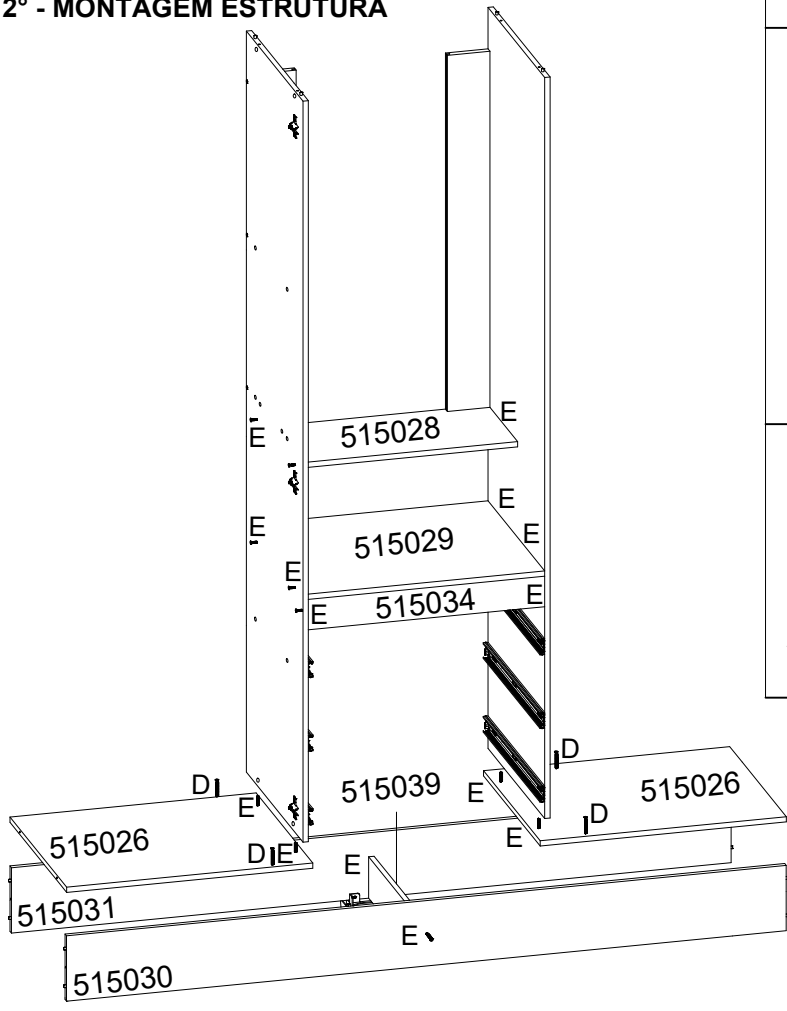
MONTAGEM PASSO A PASSO

- 1° - É ACONSELHÁVEL FERRAR O CHÃO PARA MONTAGEM;
- 2° - É ACONSELHÁVEL MONTAR O PRODUTO DEITADO ONDE A FRENTE DO MESMO FIQUE PARA BAIXO;
- 3° - MONTAR TODAS AS PARTES CONFORME O ESQUEMA DE MONTAGEM;
- 4° - AS PORTAS E RODATETO SÃO AS ÚLTIMAS A SER FIXADAS;
- 5° - É NECESSÁRIO 02 PESSOAS PARA MONTAGEM.

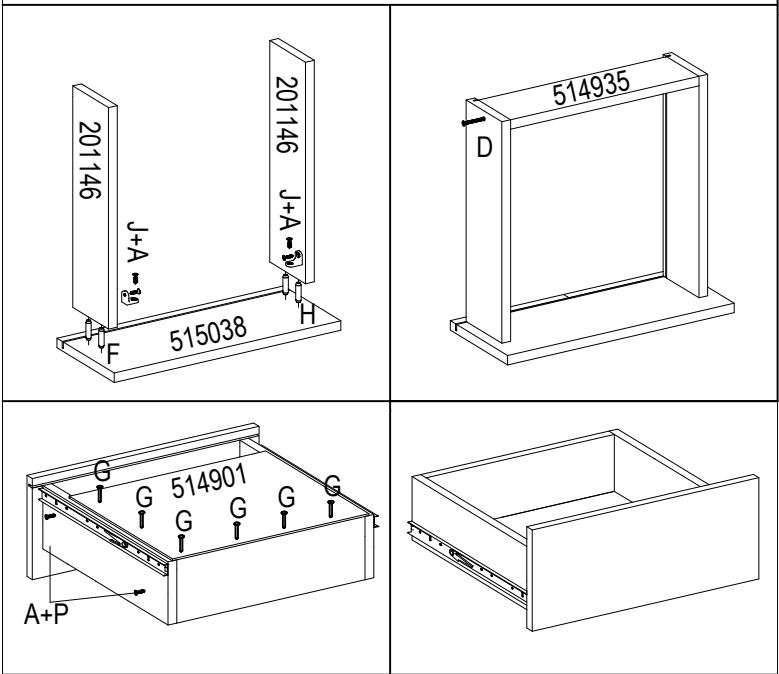
1° - PREPARAÇÃO DAS PEÇAS



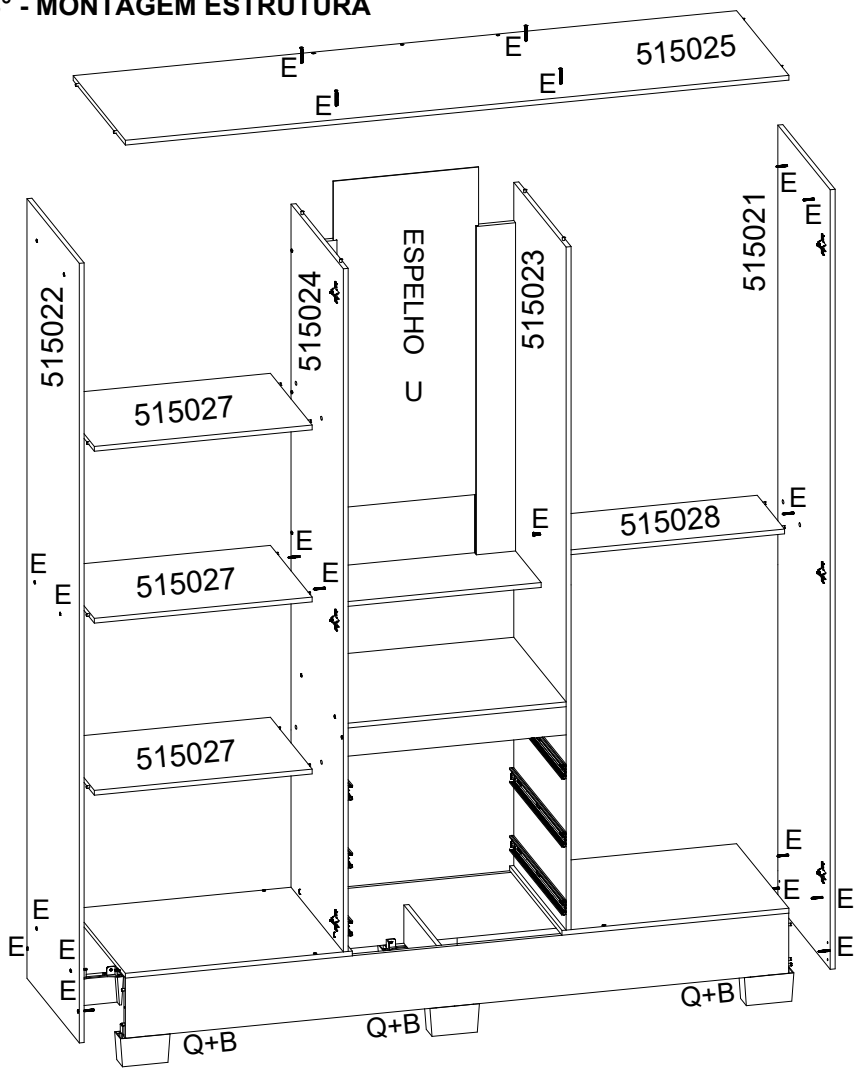
2° - MONTAGEM ESTRUTURA



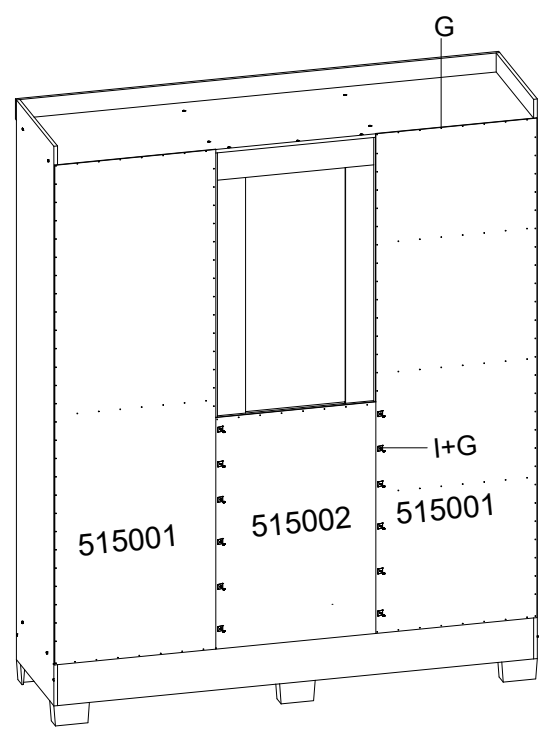
MONTAGEM DAS GAVETAS



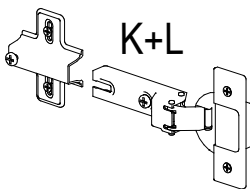
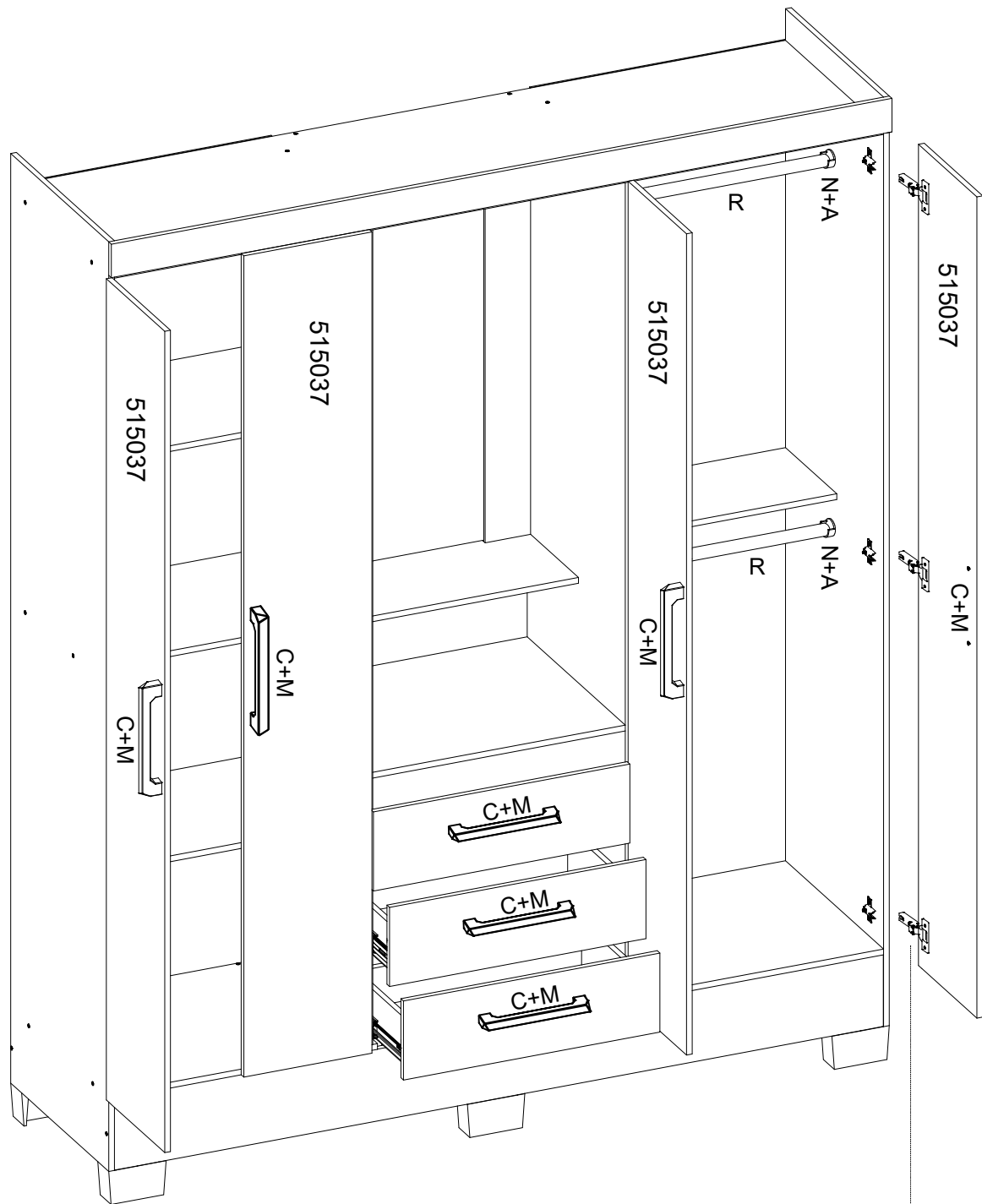
3° - MONTAGEM ESTRUTURA



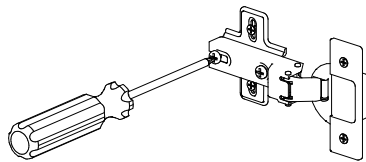
4° - PREGAR OS FUNDOS



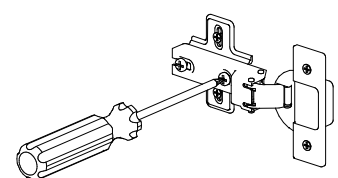
3° - MONTAGEM ESTRUTURA



FIXAR A DOBRADIÇA NA PORTA COMO MOSTRA O DESENHO AO LADO.



FAZER A JUNÇÃO DA DOBRADIÇA COM O CALÇO E APERTAR O PARAFUSO CENTRAL.



APÓS A JUNÇÃO FECHAR A PORTA E FAZER A REGULAGEM PRECISA.