

# ESQUEMA DE MONTAGEM

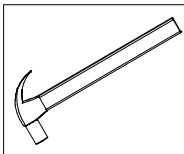
## PRODUTO

GUARDA ROUPA NAPOLE 8 PORTAS 4  
GAVETAS C/ PÉS E ESPELHO

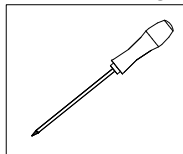
## CÓDIGO

2045149

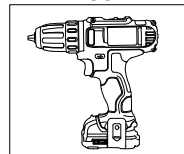
### MARTELO



### CHAVE PHILIPS



### PARAFUSADEIRA



**GARANTIA  
90  
DIAS**

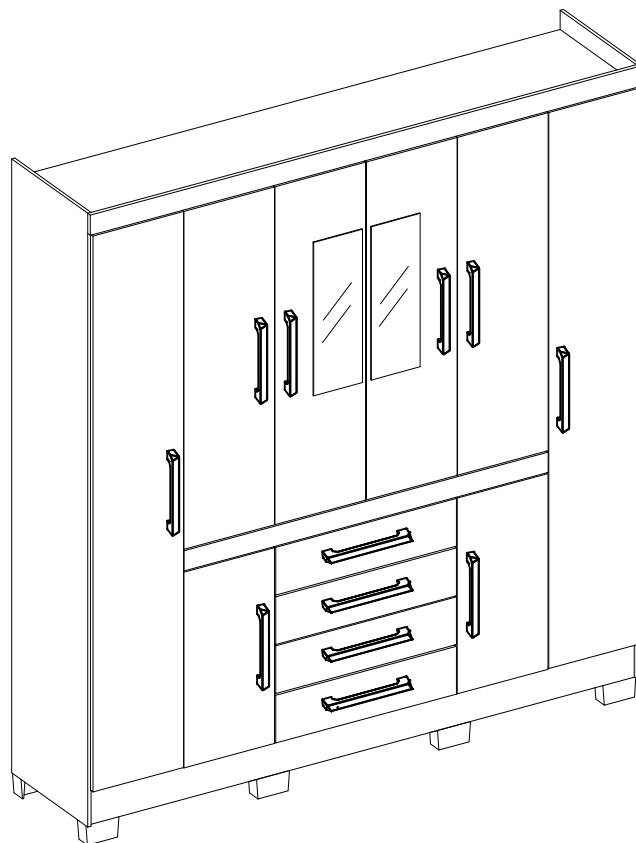
-EM CASO DE ASSISTÊNCIA INDICAR O CÓDIGO DO PRODUTO, CÓDIGO DA COR E O CÓDIGO DA PEÇA DANIFICADA

REFERÊNCIA 900 ATACAMA	REFERÊNCIA 526 BRANCO	REFERÊNCIA 910 ATACAMA / OFF WHITE	MEDIDAS E DESCRIÇÃO	QTDE
514921/900	514921-526	514921/900	LATERAL DIR - 2120 X 450 X 12	1
514931/900	514931-526	514931/900	CHAPEU - 1986 X 450 X 12	1
514930/900	514930-526	514930/900	BASE MALEIRO - 1986 X 450 X 12	1
514937/900	514937-526	514937/900	RODAPE FRONTAL - 1986 X 123 X 15	1
514938/999	514938/999	514938-999	RODAPE TRASEIRO - 1986 X 123 X 15	1
514939/900	514939-526	514939/900	RODATETO - 2014 X 070 X 15	1
514940/900	514940-526	514940/900	VISTA - 1330 X 070 X 15	1
514922/900	514922-526	514922/900	LATERAL ESQ - 2120 X 450 X 12	1
514903/900	514903-526	514903/900	FUNDO TRAS - 2006 X 393 X 03	4
514902/900	514902-526	514902/900	FUNDO MALEIRO - 2006 X 348 X 03	1
514923/900	514923-526	514923/900	LATERAL INT DIR - 1565 X 450 X 12	1
514933/900	514933-526	514933/900	TAMPO GAVETEIRO - 1318 X 450 X 12	1
514925/900	514925-526	514925/900	LATERAL INT CENTRAL - 0817 X 450 X 12	1
514926/900	514926-526	514926/900	LATERAL INT MENOR DIR - 0736 X 450 X 12	1
514927/900	514927-526	514927/900	LATERAL INT MENOR ESQ - 0736 X 450 X 12	1
514928/900	514928-526	514928/900	BASE DIR / ESQ- 0678 X 450 X 12	2
514932/900	514932-526	514932/900	PRAT - 0360 X 322 X 12	6
514935/900	514935-526	514935/900	CONTRA FUNDO - 0601 X 080 X 15	4
201146/900	201146-526	201146/900	LATERAL GAV -0300 X 095 X 12	8
514936/999	514936/999	514936/999	SUPORTE - 0400 X 123 X 15	2
514934/900	514934-526	514934/900	COLUNA - 0330 X 095 X 12	3
514901/900	514901-526	514901/900	FUNDO GAV - 0623 X 310 X 03	4
514924/900	514924-526	514924/900	LATERAL INT ESQ- 1565 X 450 X 12	1
514944/900	514944-526	514944/900	PORTA MAIOR - 1920 X 330 X 15	2
514942-900	514942-526	514942/901	PORTA CENTRAL - 1167 X 330 X 15	4
514943-900	514943-526	514943/901	PORTA SAPATEIRA -0676 X 330 X 15	2
514941-900	514941-526	514941/901	FRENTE GAV - 0658 X 165 X 15	4

CORES	
CÓD.	DESCRIÇÃO
526	BRANCO
900	ATACAMA
910	ATACAMA / OFFWHITE

DIMENSÕES DO PRODUTO	
ALTURA:	2170mm
LARGURA:	2010mm
PROFUNDIDADE:	470mm

## ASPECTO FINAL



Depósito Guarulhos-SP  
Rua: Junqueira, N° 298 CEP: 07210-130  
Jardim Araçongas (Estrada velha de São Miguel)  
Fone: (11) 4803-4691  
Fone: (11) 4803-4697  
Whats: (43) 99914-0493  
aramoveissp@aramoveis.com.br

Fone:(43) 3274-8600 Fax (43) 3274-8601  
Fone:( Assistência Técnica) 0800 707 2455  
Rua: Gaturamo Bandeira 145 - Pq Industrial 2  
CEP: 86703-290 Araçongas - Paraná  
E-Mail: aramoveis@aramoveis.com.br  
www.aramoveis.com.br

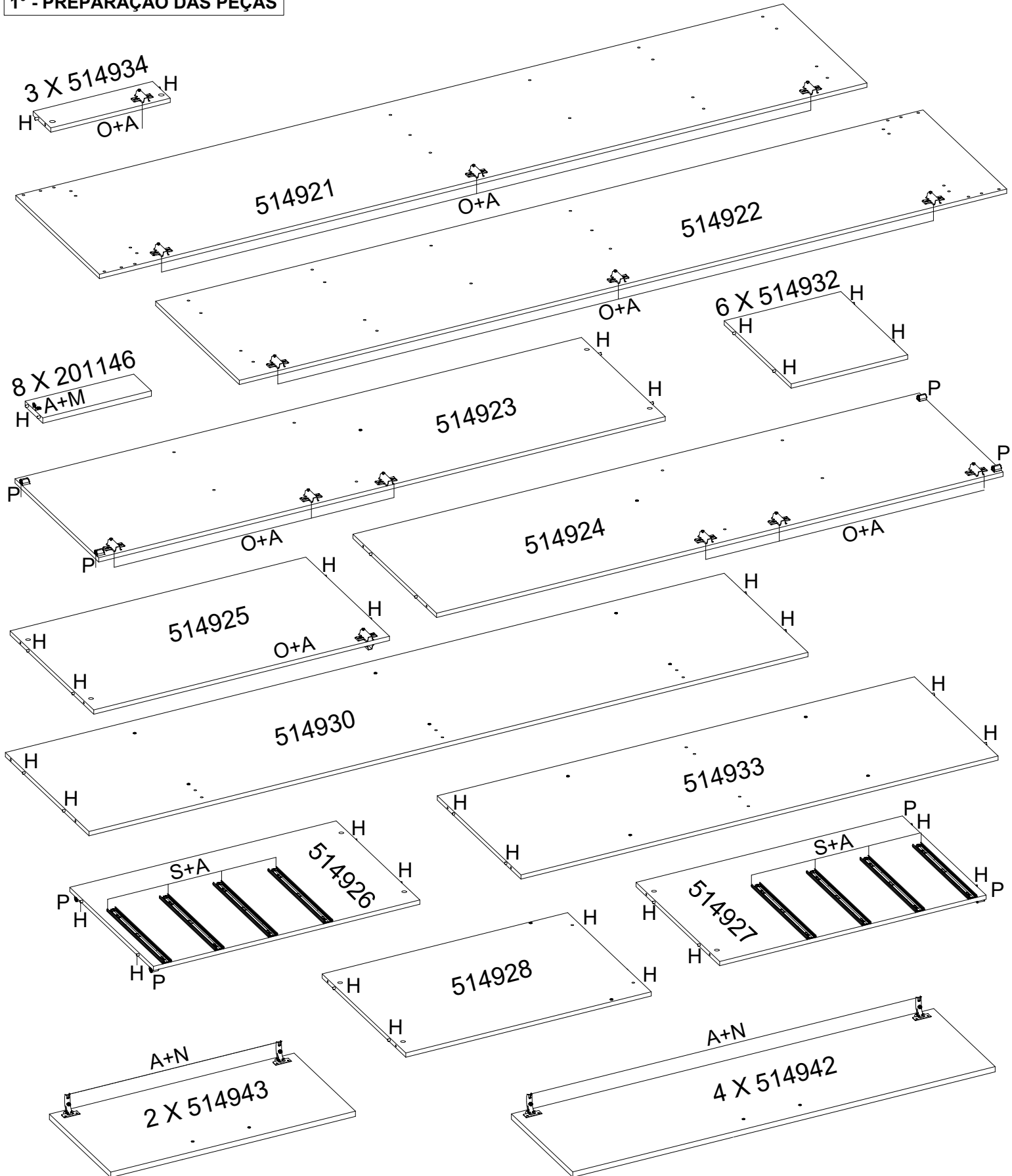
## OS PARAFUSOS ESTÃO ESCALA DE TAMANHO REAL PARA MELHOR IDENTIFICAÇÃO

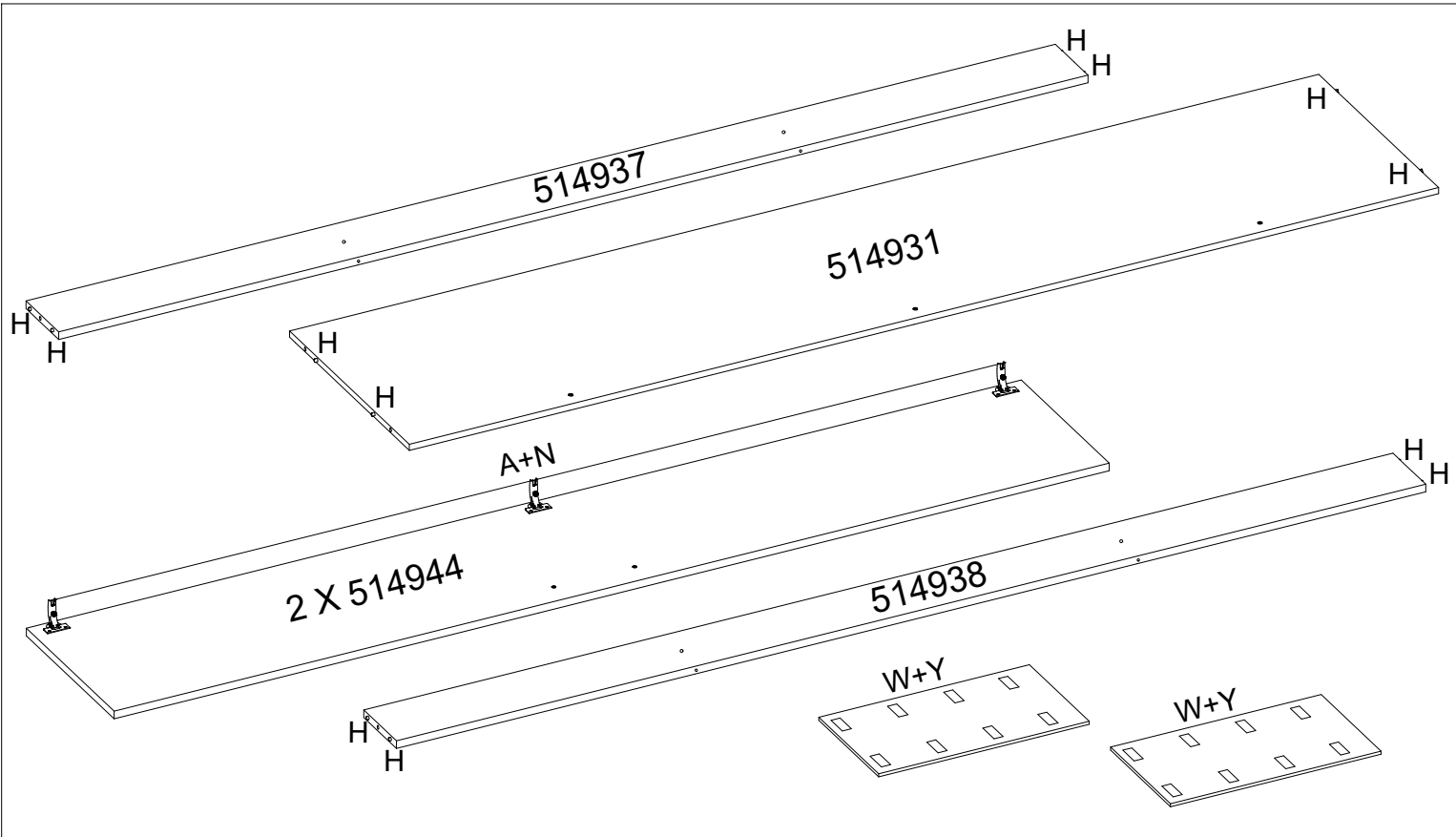
<b>A - 32006</b> PARAFUSO 3.5X12MM - 215pçs	<b>B - 32009</b> PARAFUSO 4.0X12MM - 24pçs	<b>C - 32031</b> PARAFUSO 3.5X30MM - 24pç	<b>D - 32050</b> PARAFUSO 3.5X25MM - 8pç
<b>E - 32048</b> PARAFUSO 3.0X30MM - 20pç	<b>F - 32005</b> PARAFUSO 4.0X45MM - 43pç	<b>H - 45000</b> CAVILHA 6.0X30MM - 92pç	<b>I - 32004</b> PREGO 08X08MM - 130pç
<b>J - 37002</b> PORCA CILINDRICA - 43pçs	<b>L - 38010</b> UNIÃO DE FUNDO - 19pç	<b>M - 38013</b> CANTONEIRA - 20pçs	<b>N - 38006</b> DOBRADIÇA - 18pçs
<b>O - 38007</b> CALÇO 5MM - 18pçs	<b>P - 37013</b> DISPOSITIVO TRAP. - 8pçs	<b>Q - 37007</b> SUPORTE CAB. - 8pç	<b>R - 46252</b> PERFIL H 1986MM - 3pç
<b>S - 38034</b> CORREDIÇA TELESC. - 4pç	<b>U - 46222</b> PÉ U 50X40X100 - 8pçs	<b>V - 42052</b> CABIDEIRO OBL. 315MM - 2pçs	<b>X - 42051</b> CABIDEIRO OBL. 646MM - 2pçs
<b>Z - 39012</b> PUXADOR BARI F 192MM - 12pçs	<b>W - 46122</b> ESPELHO 900 X 260 X 3MM - 2pçs	<b>Y - 46002</b> DUPLA FACE - 16pçs	

## MONTAGEM PASSO A PASSO

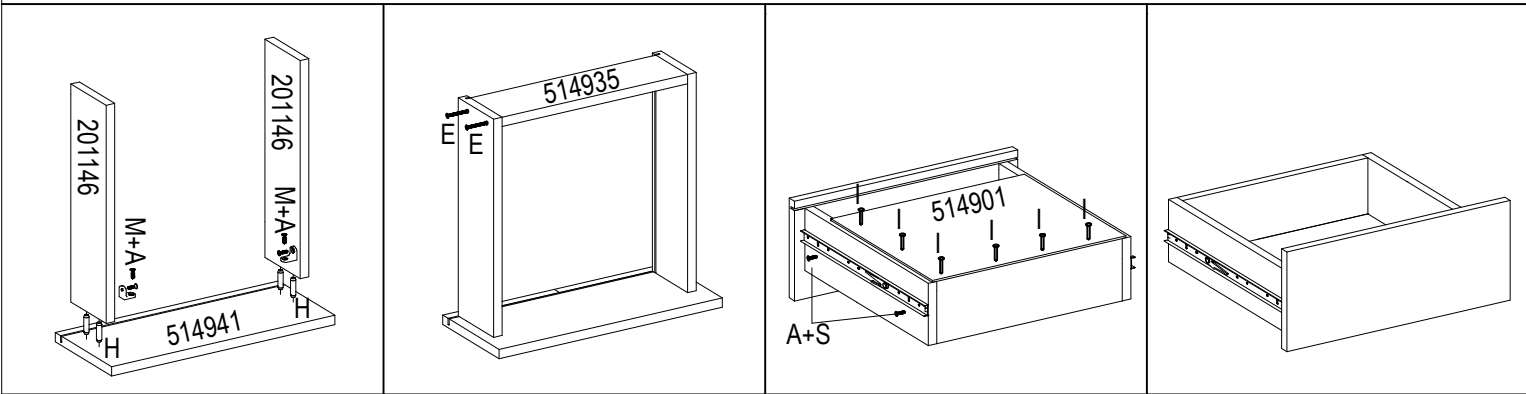
- 1° - É ACONSELHÁVEL FORRAR O CHÃO PARA MONTAGEM;
- 2° - É ACONSELHÁVEL MONTAR O PRODUTO DEITADO ONDE A FRENTE DO MESMO FIQUE PARA BAIXO;
- 3° - MONTAR TODAS AS PARTES CONFORME O ESQUEMA DE MONTAGEM;
- 4° - AS PORTAS E RODAPÉ SÃO AS ÚLTIMAS A SER FIXADAS;
- 5° - É NECESSÁRIO 02 PESSOAS PARA MONTAGEM.

### 1° - PREPARAÇÃO DAS PEÇAS

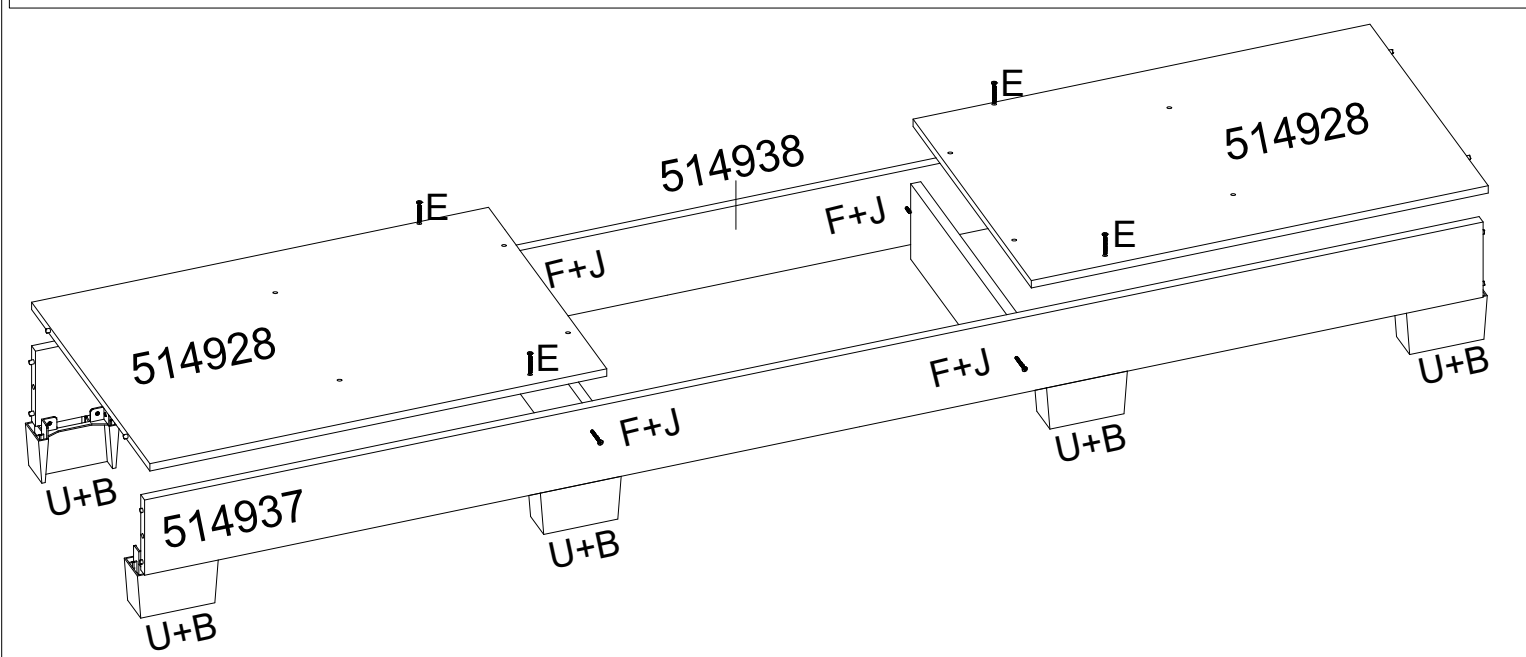




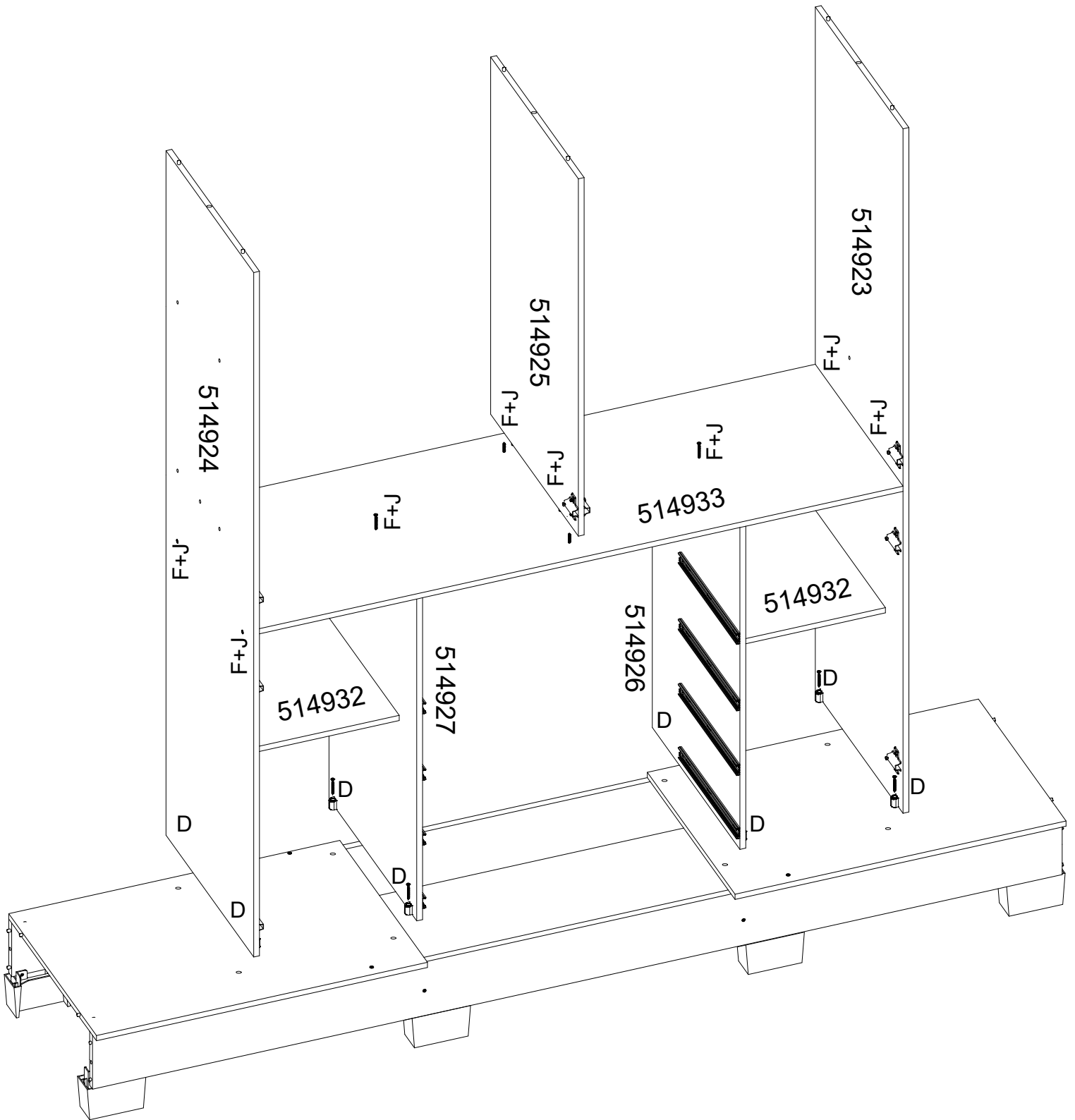
**5° - MONTAGEM DAS GAVETAS**



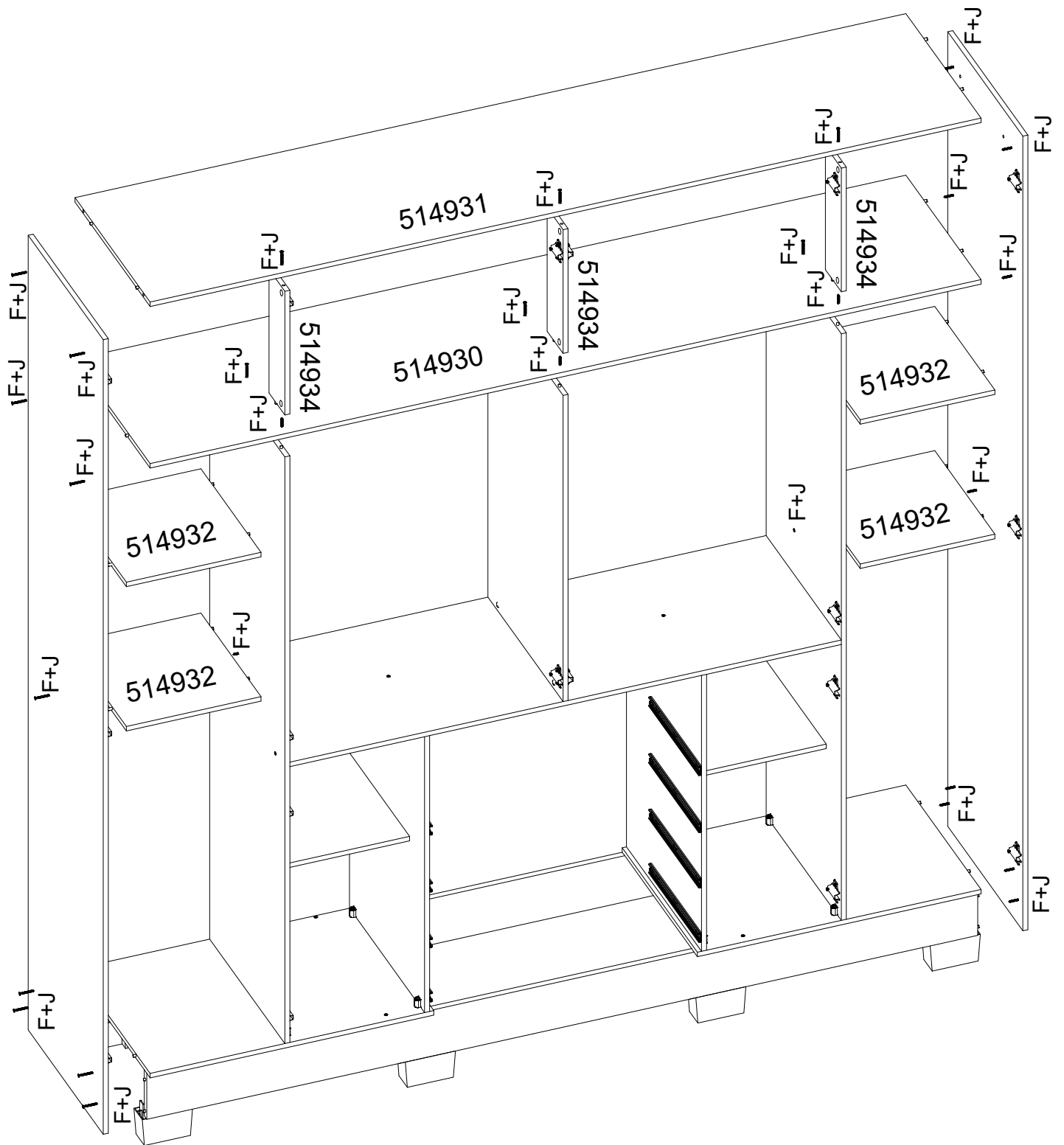
**2° - MONTAGEM RODAPÉ E BASE**



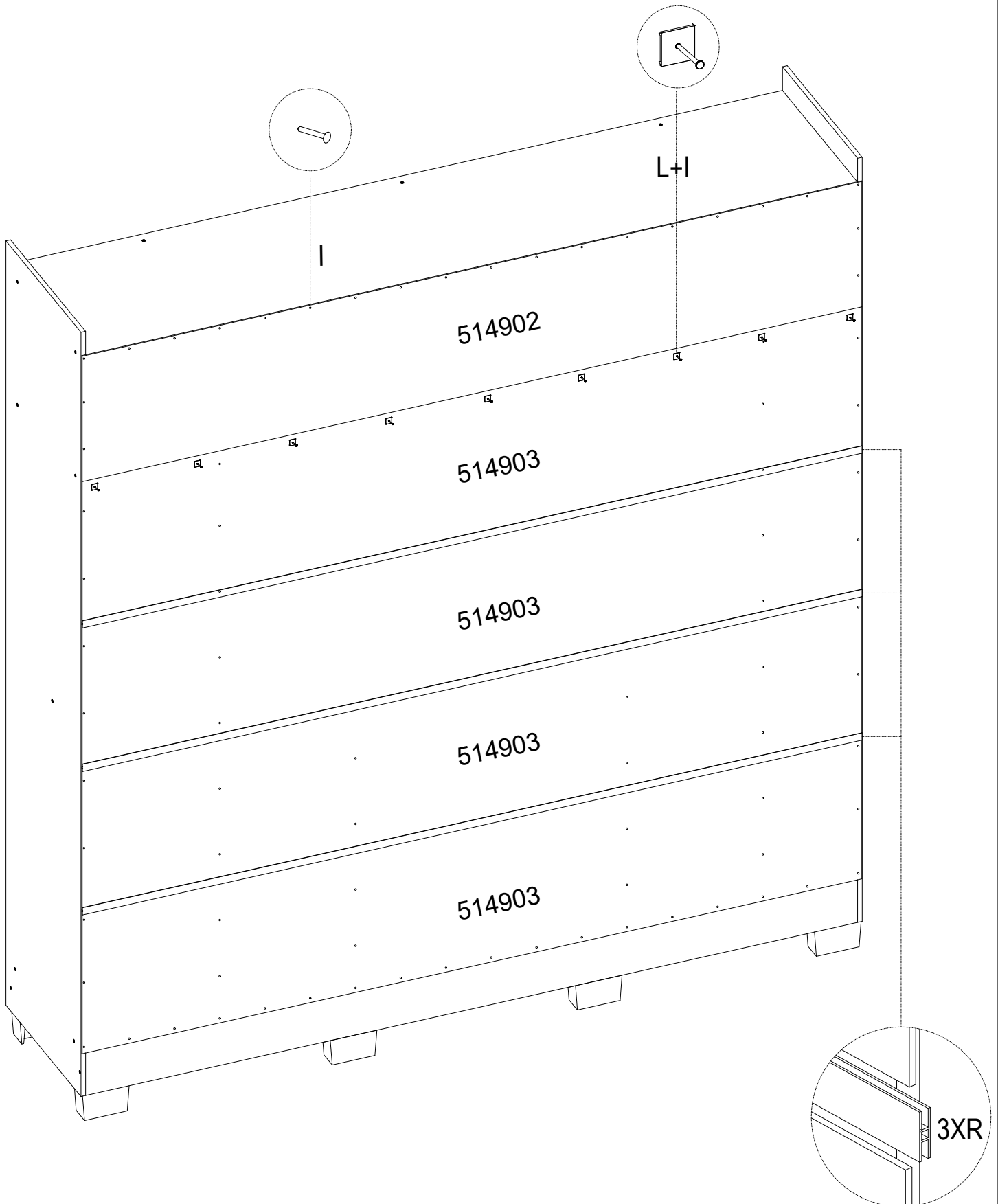
### 3° - MONTAGEM ESTRUTURA



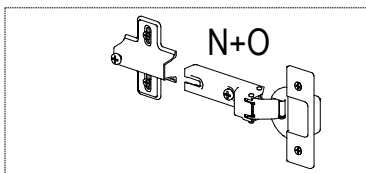
4° - MONTAGEM ESTRUTURA



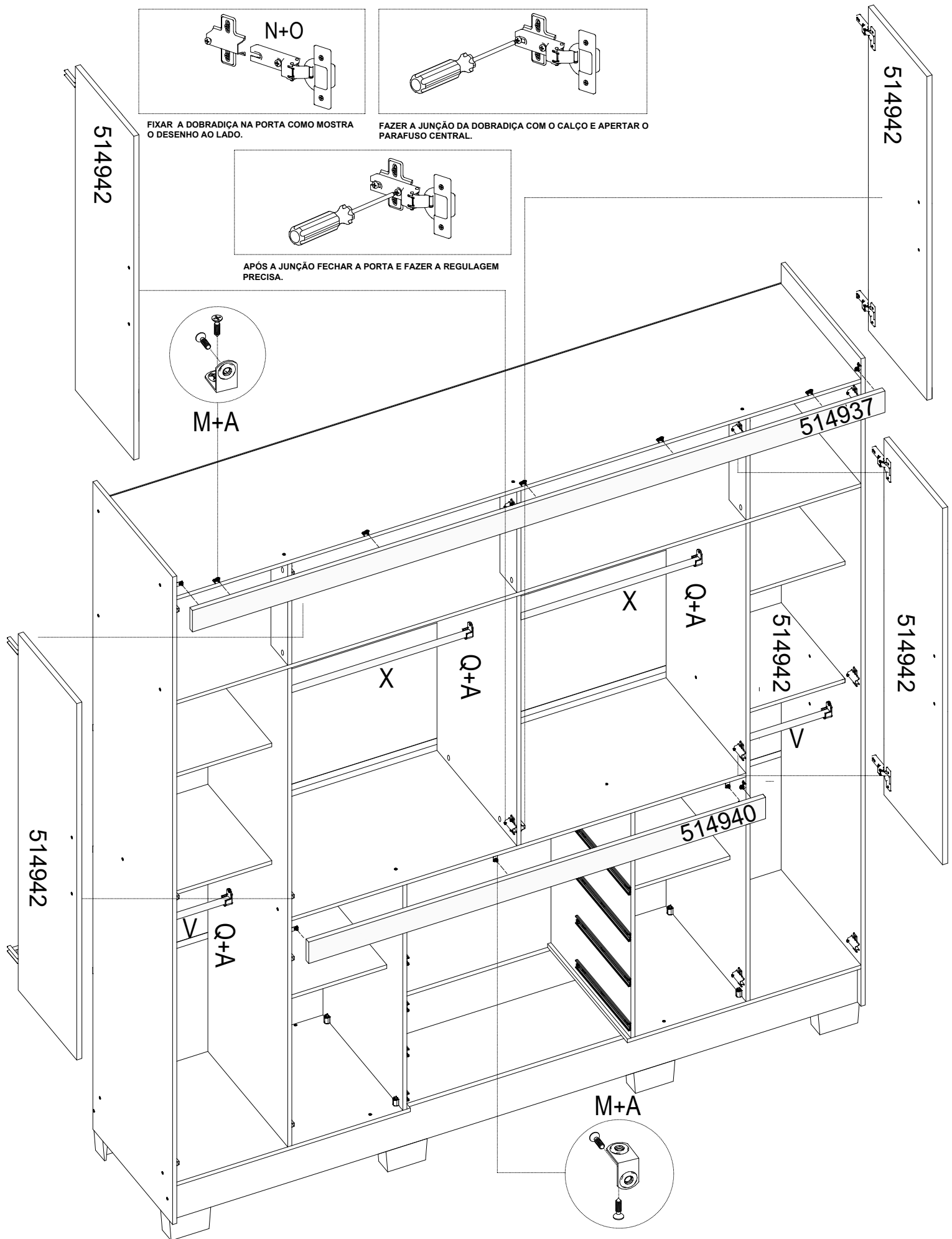
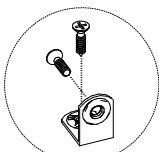
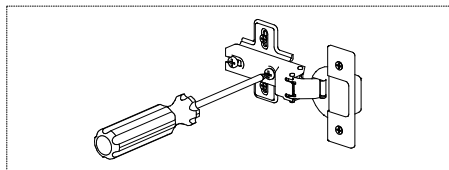
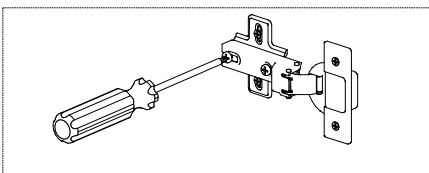
5° - PREGAR OS FUNDOS



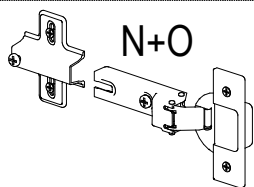
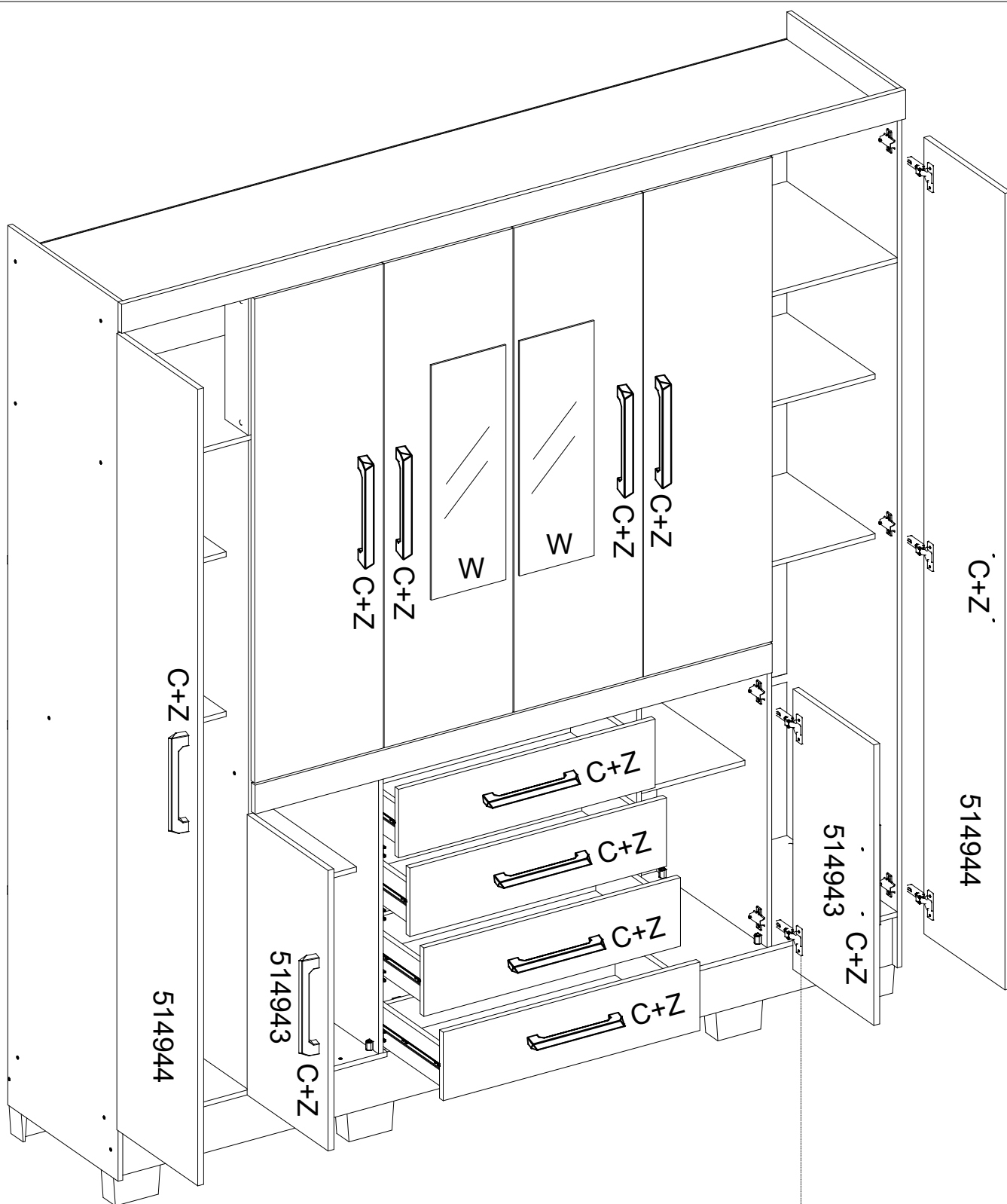
## 6° - COLOCAÇÃO DAS PORTAS E VISTAS



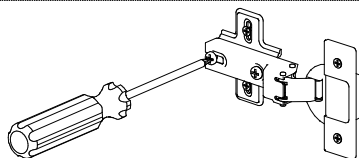
FIXAR A DOBRADIÇA NA PORTA COMO MOSTRA O DESENHO AO LADO.



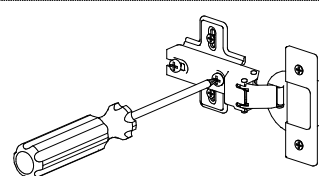
## 6° - COLOCAÇÃO DAS PORTAS E GAVETAS



FIXAR A DOBRADIÇA NA PORTA COMO MOSTRA O DESENHO AO LADO.



FAZER A JUNÇÃO DA DOBRADIÇA COM O CALÇO E APERTAR O PARAFUSO CENTRAL.



APÓS A JUNÇÃO FECHAR A PORTA E FAZER A REGULAGEM PRECISA.