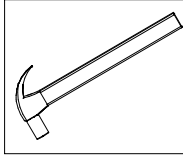


ESQUEMA DE MONTAGEM

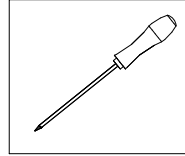
PRODUTO
GUARDA ROUPA 10 PORTAS 03
GAVETAS

CÓDIGO
2045139

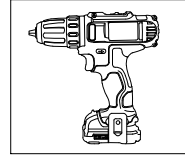
MARTELO



CHAVE PHILIPS



PARAFUSADEIRA



GARANTIA
90
DIAS

-EM CASO DE ASSISTÊNCIA INDICAR O CÓDIGO DO PRODUTO, CÓDIGO DA COR E O CÓDIGO DA PEÇA DANIFICADA

REFERÊNCIA - 900 ATACAMA	REFERÊNCIA - 935 ATACAMA / AREIA	DESCRIÇÃO E MEDIDAS	QTDE.
513927-900	513927-900	LATERAL DIR - 2000 X 450 X 12	1
513928-900	513928-900	LATERAL ESQ - 2000 X 450 X 12	1
513741-900	513741-900	CHAPEU - 1764 X 450 X 12	1
513932-900	513932-900	BASE - 1764 X 450 X 12	1
513721-900	513721-900	RODAPE FRONTAL - 1764 X 120 X 15	1
513722-999	513722-999	RODAPE TRAS - 1764 X 120 X 15	1
513723-900	513723-900	RODATETO - 1790 X 080 X 15	2
201146-900	201146-900	LATERAL GAV - 0300 X 095 X 12	6
200145-900	200145-900	CONTRA FUNDO PAN DUPL0 - 0531 X 080 X 15	3
602033-999	602033-999	SUPORTE GR - 0420 X 056 X 15	1
513739-900	513739-900	COLUNA - 1124 X 095 X 12	1
513929-900	513929-900	LAT INT MENOR DIR - 0644 X 450 X 12	1
513930-900	513930-900	LAT INT MENOR ESQ - 0644 X 450 X 12	1
513931-900	513931-900	LATERAL INT MAIOR - 1124 X 450 X 12	1
513902-900	513902-900	FUNDO TRASEIRO - 1785 X 448 X 03	4
513934-900	513934-933	PORTA MAIOR - 1130 X 294 X 15	6
513935-900	513935-933	PORTA MENOR - 0577 X 294 X 15	4
513933-900	513933-900	BASE MENOR - 0615 X 450 X 12	2
513729-900	513729-900	PRAT MENOR - 0580 X 350 X 12	2
513936-900	513936-933	FRENTE GAV - 0590 X 188 X 15	3
201147-900	201147-900	FUNDO GAV - 0552 X 305 X 03	3

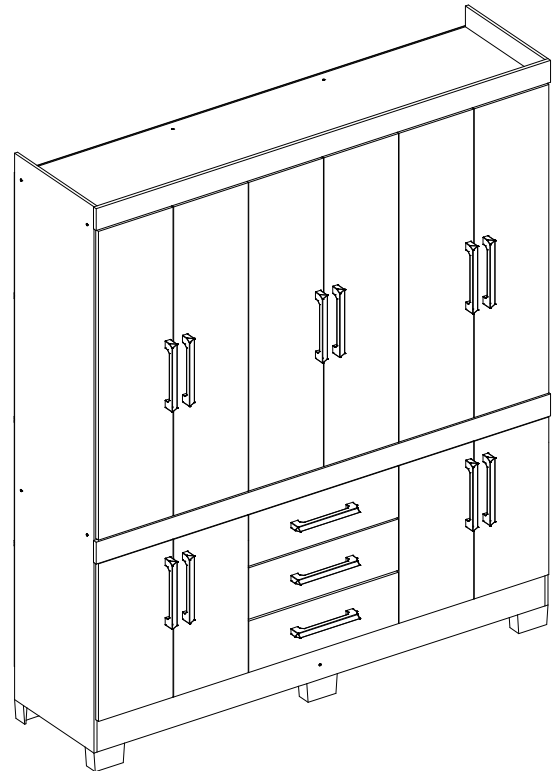
CORES

CÓD. DESCRIÇÃO
900 - ATACAMA
933 - ATACAMA / AREIA

DIMENSÕES DO
PRODUTO

ALTURA: 2050mm
LARGURA: 1788mm
PROFUNDIDADE: 468mm

ASPECTO FINAL



aramoveis

Depósito Guanulhos-SP
Rua: Junqueiro, N° 298 CEP: 07210-130
Jardim Araçongas (Estrada Velha de São Miguel)
Fone: (11) 4803-4691
Fone: (11) 4803-4697
Whats: (43) 99914-0493
aramoveispp@aramoveis.com.br



Fone: (43) 3274-8600 Fax (43) 3274-8601
Fone: (Assistência Técnica) 0800 707 2455
Rua: Gaturamo Bandeira 145 - Pq Industrial 2
CEP: 86703-290 Araçongas - Paraná
E-Mail: aramoveis@aramoveis.com.br
www.aramoveis.com.br

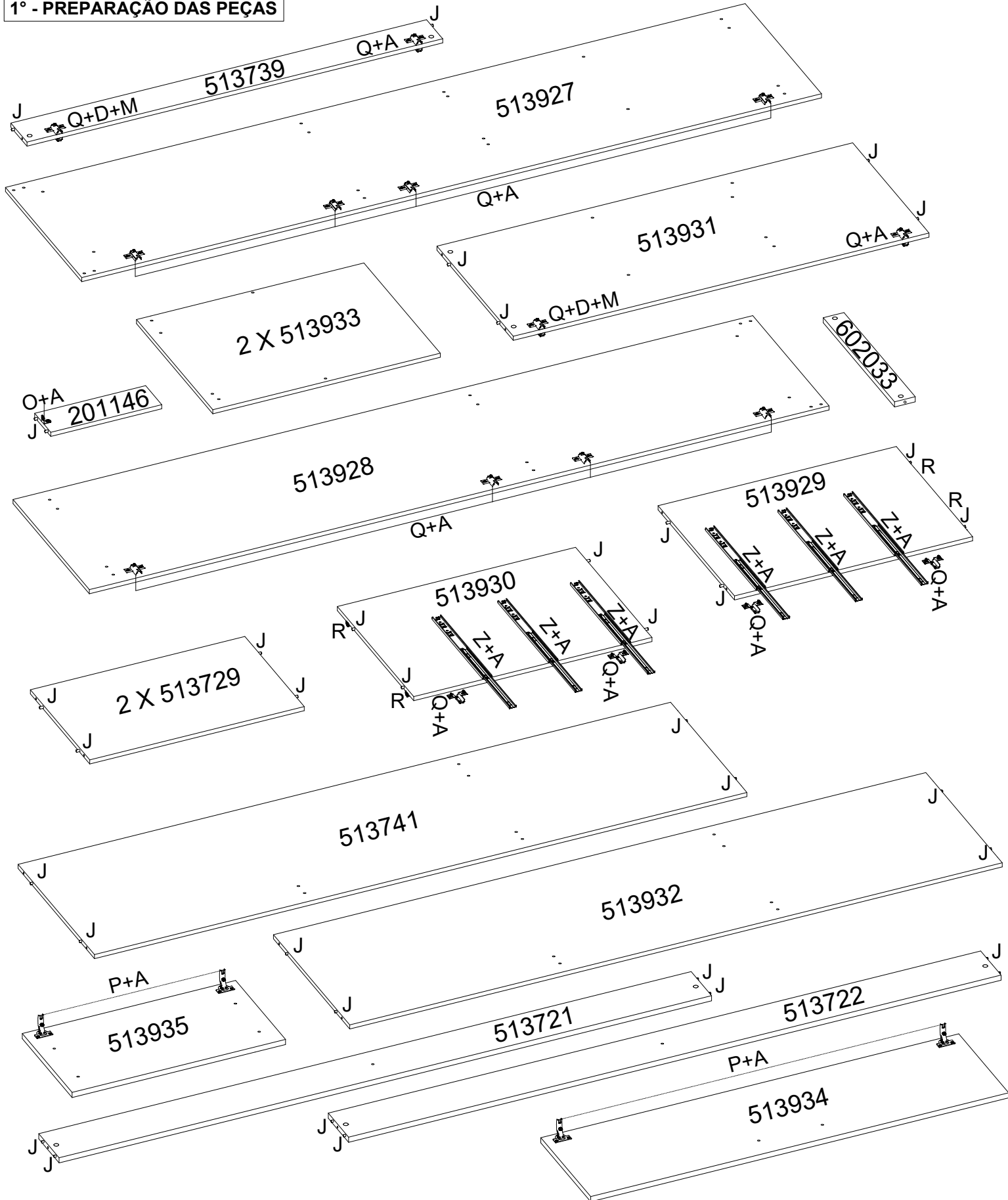
OS PARAFUSOS ESTÃO ESCALA DE TAMANHO REAL PARA MELHOR IDENTIFICAÇÃO

A - 32006 PARAFUSO 3.5X12MM - 180pçs	B - 32009 PARAFUSO 4.0X12MM - 16pçs	C - 32045 PARAFUSO 4.0X20MM - 2pçs	D - 32038 PARAFUSO MAQ4X25MM - 4pç
E - 32050 PARAFUSO 3.5X25MM - 4pç	F - 32048 PARAFUSO 3.0X30MM - 16pç	G - 32031 PARAFUSO 3.5X30MM - 26pç	H - 32005 PARAFUSO 4.0X45MM - 28pç
I - 32012 PARAFUSO 5.0X60MM - 2pçs	J - 45000 CAVILHA 6.0X30MM - 48pç	K - 32004 PREGO 08X08MM - 180pç	L - 37002 PORCA CILINDRICA - 28pçs
M - 32018 PORCA SEXTAVADA 4MM - 4pç	O - 38013 CANTONEIRA - 18pçs	P - 38006 DOBRADIÇA - 20pçs	Q - 38007 CALÇO 5MM - 20pçs
R - 37013 DISPOSITIVO TRAP. - 4pçs	S - 37017 SUPORTE MEIA CANA - 2pç	U - 37018 SUPORTE CABIDE T - 1pç	V - 39012 PUXADOR BARI 192MM - 13pçs
X - 46022 BOTÃO TAPA FURO 5MM - 8pç	Z - 38034 CORREDIÇA TELESC. - 3pç	W - 46222 PÉ U 50X40X100 - 6pçs	Y - 46180 PERFIL H 1764MM - 3pç
A1 - 42045 BASTÃO 582MM - 2pç			

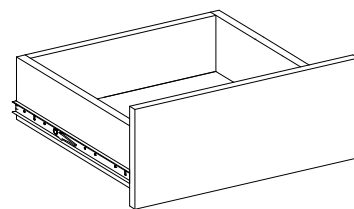
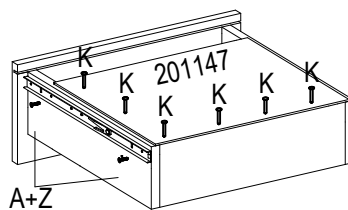
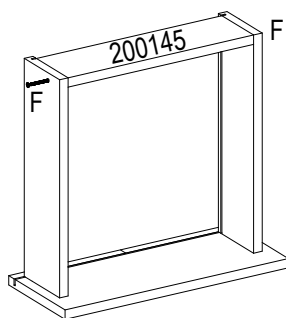
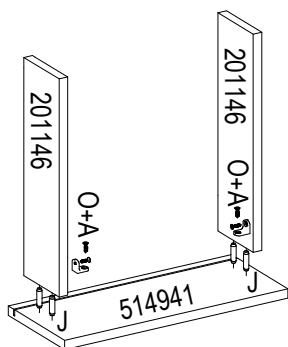
MONTAGEM PASSO A PASSO

- 1° - É ACONSELHÁVEL FORRAR O CHÃO PARA MONTAGEM;
- 2° - É ACONSELHÁVEL MONTAR O PRODUTO DEITADO ONDE A FRENTE DO MESMO FIQUE PARA BAIXO;
- 3° - MONTAR TODAS AS PARTES CONFORME O ESQUEMA DE MONTAGEM;
- 4° - AS PORTAS E RODATELO SÃO AS ÚLTIMAS A SER FIXADAS;
- 5° - É NECESSÁRIO 02 PESSOAS PARA MONTAGEM.

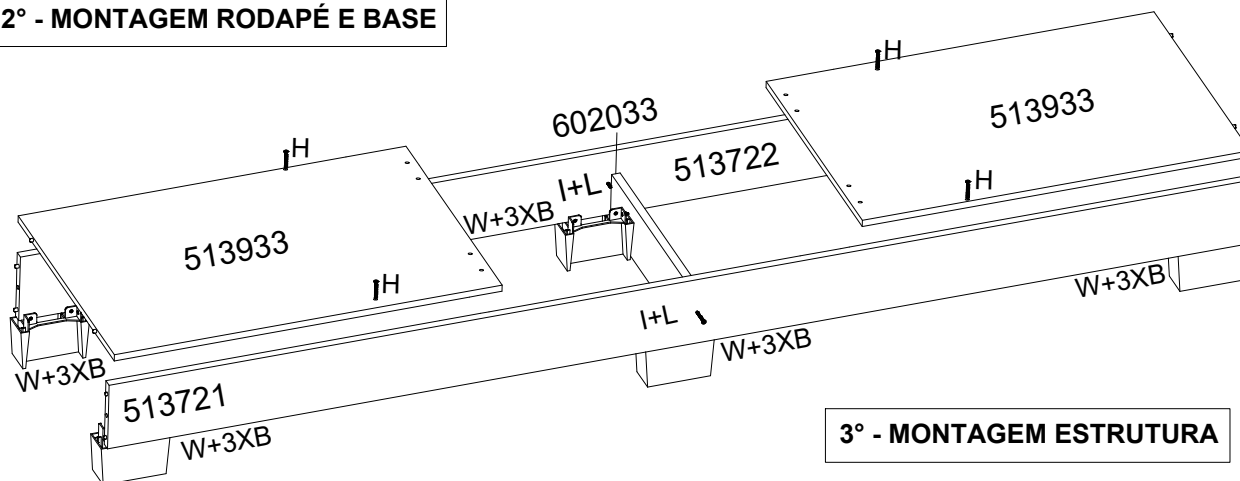
1° - PREPARAÇÃO DAS PEÇAS



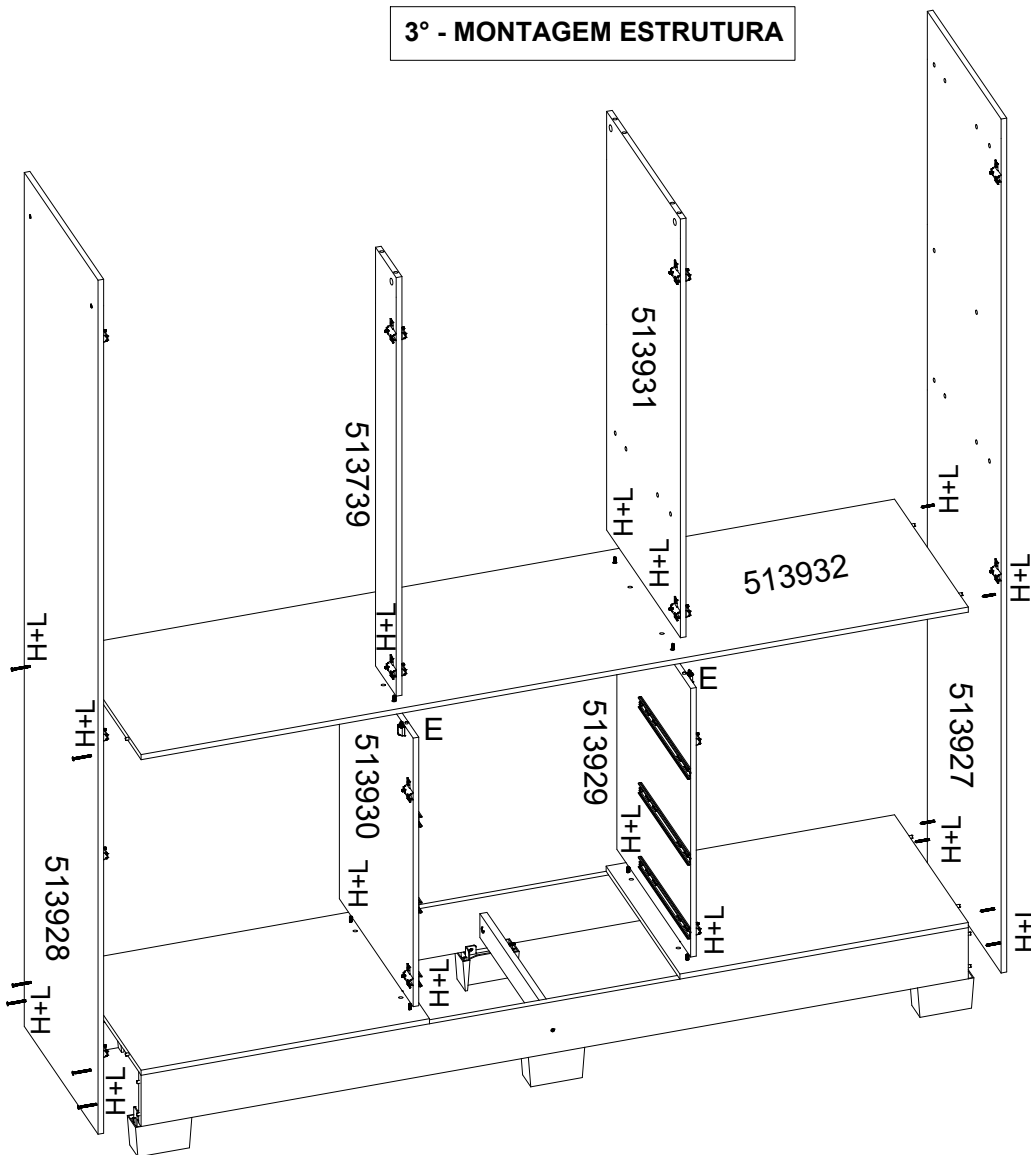
MONTAGEM DAS GAVETAS



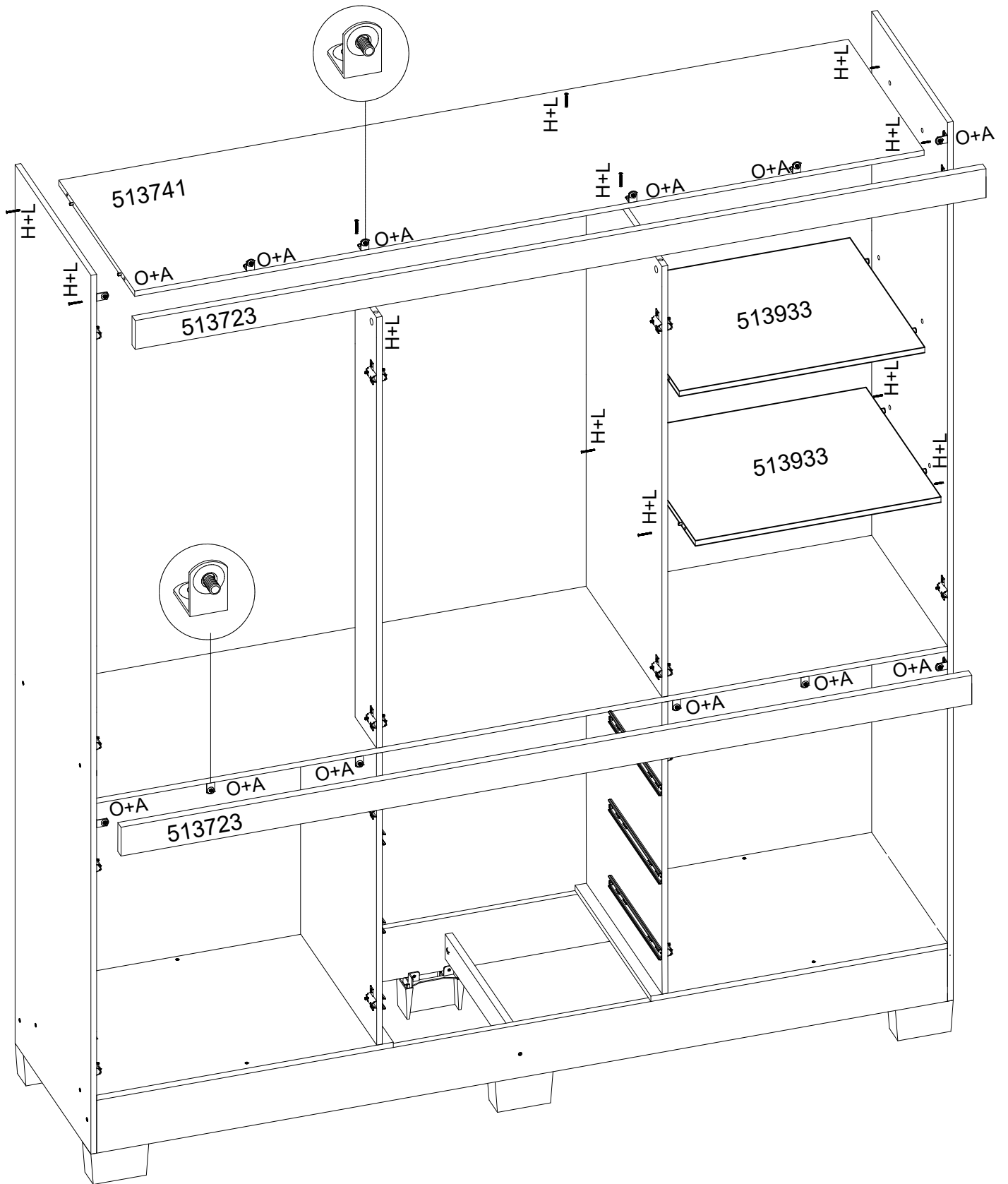
2° - MONTAGEM RODAPÉ E BASE



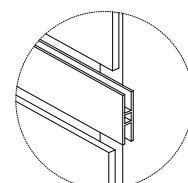
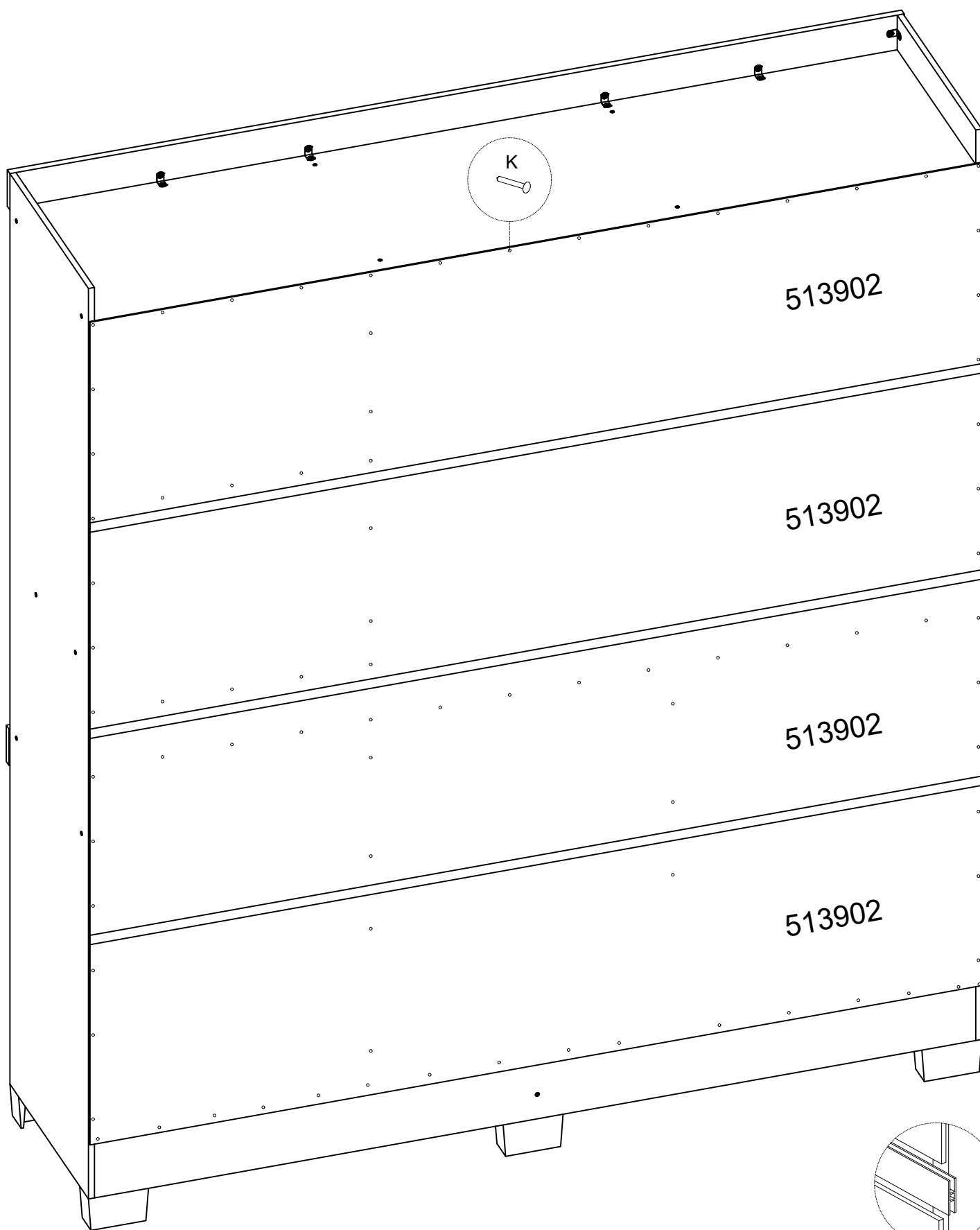
3° - MONTAGEM ESTRUTURA



4° - MONTAGEM ESTRUTURA

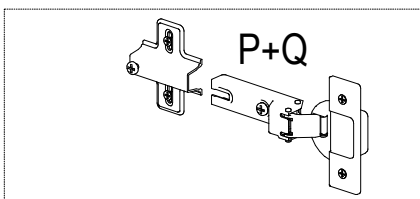
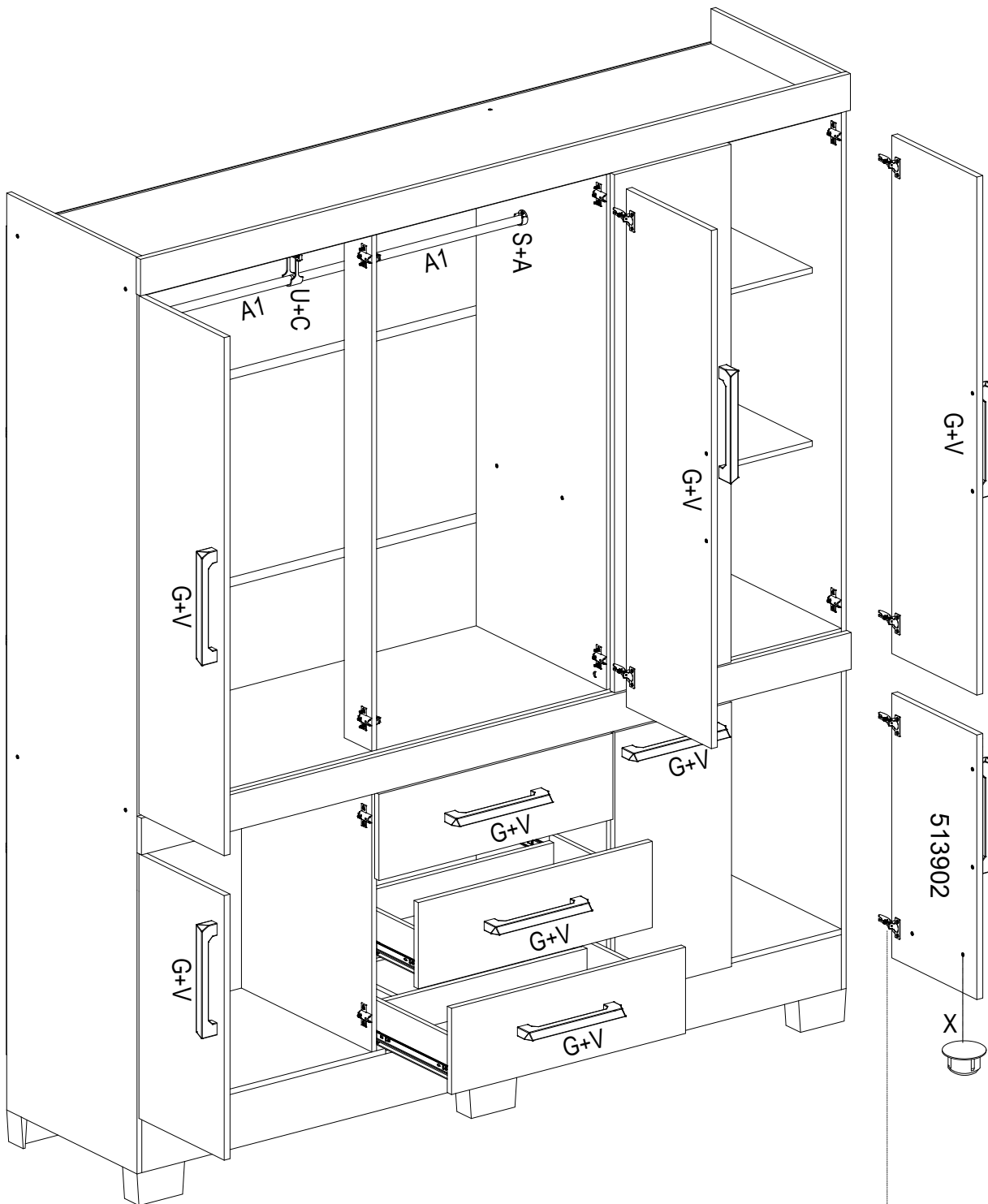


5° - PREGAR OS FUNDOS

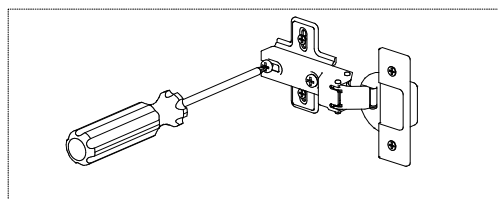


3XY

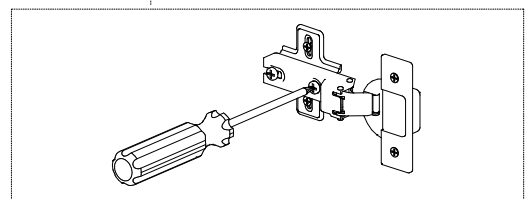
6° - COLOCAÇÃO DAS PORTAS E GAVETAS



FIXAR A DOBRADIÇA NA PORTA COMO MOSTRA O DESENHO AO LADO.



FAZER A JUNÇÃO DA DOBRADIÇA COM O CALÇO E APERTAR O PARAFUSO CENTRAL.



APÓS A JUNÇÃO FECHAR A PORTA E FAZER A REGULAGEM PRECISA.