

# Esquema de Montagem

- Para sua maior comodidade, incluímos em nossos esquemas de montagem, a relação de componentes, ferragens e acessórios com as respectivas quantidades.  
 - Verifique antes de iniciar a montagem e caso ocorra alguma dúvida, entre em contato com o nosso setor de atendimento ao cliente.  
 - Teremos enorme prazer em auxiliá-lo.  
 - Em caso de assistência indicar o código do produto, código da cor e o código da peça danificada.

<b>PRODUTO</b> BALCÃO 02 PORTAS 02 GAVETAS 1,20 HELENA	<b>CÓDIGO</b> 2012210
---	--------------------------

Referência 526 Branco	Referência 710 TxEssence/Brown	Referência 723 TxRavello/TxBco	(TAMANHO) - DESCRIÇÃO - (QUANTIDADE)
221038/526	221038/203	221038/202	0730 X 593 X 03 - FUNDO TRASEIRO - 02
221037/526	221037/536	221037/536	1190 X 430 X 15 - TAMPO - 01
221034/526	221034/203	221034/202	1190 X 400 X 15 - BASE C/PÉ - 01
221035/526	221035/114	221035/113	1160 X 060 X 15 - VISTA FRONTAL - 01
221036/999	221036/999	221036/999	1160 X 060 X 15 - VISTA TRASEIRA - 01
220025/526	220025/203	220025/202	0688 X 400 X 15 - LATERAL INTERNA - 01
221023/526	221023/203	221023/202	0572 X 300 X 15 - PRATELEIRA - 01
220043/526	220043/114	220043/113	0522 X 080 X 15 - CONTRA FUNDO GAVETA - 02
320931/526	320931/114	320931/113	0350 X 095 X 12 - LATERAL GAVETA - 04
220042/526	220042/710	220042/505	0580 X 142 X 15 - FRENTE GAVETA - 02
220038/526	220038/114	220038/505	0580 X 512 X 15 - PORTA - 02
221021/526	221021/114	221021/113	0703 X 400 X 15 - LATERAL DIREITA - 01
221022/526	221022/114	221022/113	0703 X 400 X 15 - LATERAL ESQUERDA - 01
220005/526	220005/203	220005/202	0545 X 355 X 03 - FUNDO GAVETA - 02

	CÓD. - DESCRIÇÃO	QTDE
A	37012 - BUCHA DE FIXAÇÃO 8MM	02
B	38002 - CANTONEIRA DE PAREDE	02
C	45000 - CAVILHA MADEIRA 06MM	16
D	32051 - PARAFUSO 5,0 X 40 CH	05
E	32036 - PARAFUSO 3,5 X 12 CAB ECO	08
F	38006 - DOBRADIÇA DE METAL C5	04
G	37002 - PORCA CILINDRICA	06
H	38010 - FIXADOR DE FUNDO	06
I	32006 - PARAFUSO 3,5 X 12 CH	52
J	46302 - PUXADOR TRILHO 580MM	04
K	32005 - PARAFUSO 4,0 X 45 CH	12
L	32048 - PARAFUSO 3,0 X 30 CH	08
M	32013 - PARAFUSO 6,0 X 60 CH	02
N	32004 - PREGO 08 X 08	70
O	38013 - CANTONEIRA DE METAL	04
P	45002 - COLA SACHE	01
Q	38004 - CORREDIÇA METAL	02
R	40914 - PE QUADRADO 156MM	05
S	46220 - REGULADOR DE PÉ	05
T	32050 - PARAFUSO 3,5 X 25 CH	04

Fone:(43) 3274-8600 Fax (43) 3274-8601  
 Fone:( Assistência Técnica) 0800 707 2455  
 Rua: Gaturamo Bandeira 145 - Pq Industrial 2  
 CEP: 86703-290 Arapongas - Paraná  
 E-Mail: aramoveis@aramoveis.com.br  
 www.aramoveis.com.br

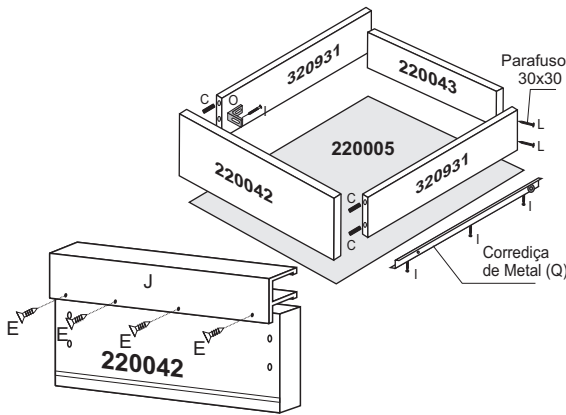
**aramoveis**

Depósito Guarulhos-SP  
 Rua: Junqueiro, N° 298 CEP: 07210-130  
 Jardim Arapongas (Estrada velha de São Miguel)  
 Fone:(11) 4803-4691  
 Fone:(11) 4803-4697  
 Whats: (43) 99914-0493  
 aramoveissp@aramoveis.com.br

CORES	
CÓD.	DESCRIÇÃO
526	Branco
710	TxEssence/Brown
723	TxRavello/TxBranco

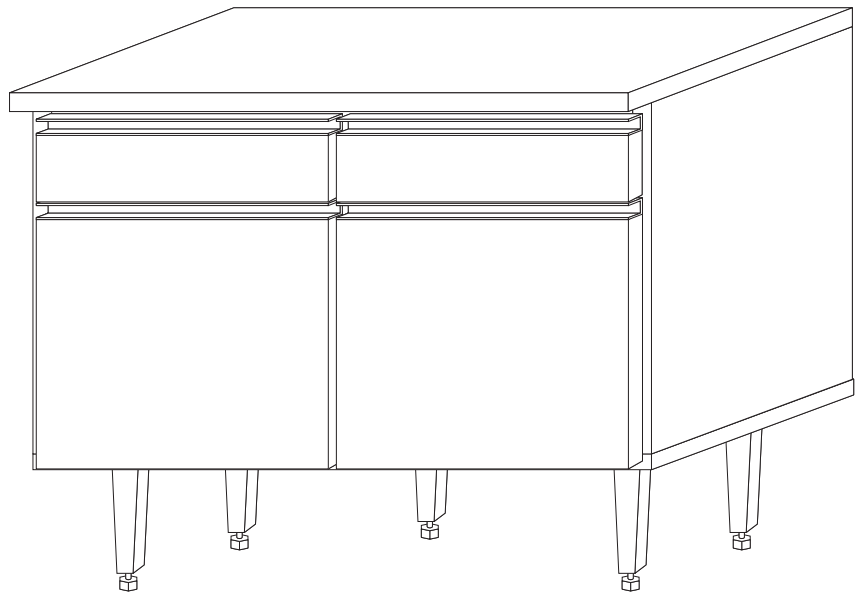
Dimensões do Produto	
Largura:	1200 mm
Altura:	889 mm
Profundidade:	433 mm

## MONTAGEM DAS GAVETAS



- 1 - Fixar as peças 320931 na peça 220042, usando cantoneira de gaveta(O) junto com parafuso 3,5x12(I) e Cavilha(C).
- 2 - Fixar a peça 220043 nas peças 320931 usando parafuso 3,0x30(L).
- 3 - Fixar o fundo gaveta 220005 no canal da peça 220042 fixar junto as corredeças metálicas (Q) nas peças 320931, usando 03 parafusos 3,5x12(I) cada lado.
- 4 - Fixar o puxador (J) na peça 220042 junto com parafuso 3,5x12(E).

## ASPECTO FINAL



**ATENÇÃO: Cavilha e Parafusos estão desenhados em tamanho real para conferência.**

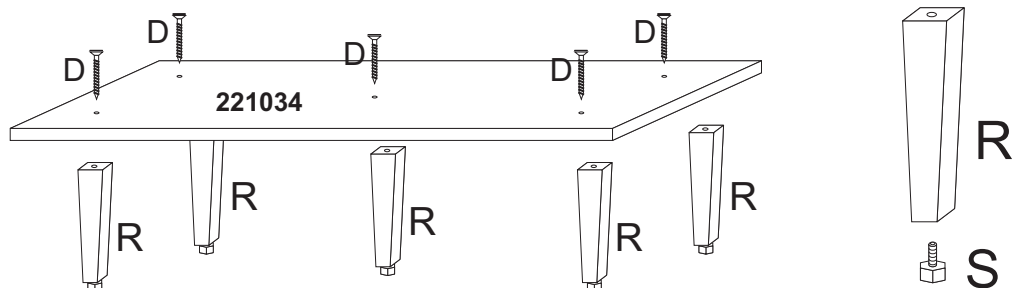
A Bucha Fixação 8mm 02 pçs	B Cantoneira Parede 02 pçs	C Cavilha 6x30 16 pçs	D Parafuso 5,0 x 40 05 pçs	E Parafuso 3,5 x 12 08 pçs
F Dobradiça Calço 5mm 04 pçs	G Porca cilíndrica 9x12 06 pçs	H Fixador de fundo 06 pçs	I Parafuso 3,5 x 12 52 pçs	J Puxador Trilho 580mm 04 pçs
K Parafuso 4,0x45 12 pçs	L Parafuso 3,0x30 - 08pçs	M Parafuso 6,0x60 02 pçs	N Prego 08 x 08 70 pçs	
O Cantoneira de gaveta - 04pçs	P Cola sache 01 pçs	Q Corredeça de metal 350MM (jg) - 02	R Pé Plástico PVC 05 pçs	S Regulagem Pé 05 pçs
			T Parafuso 3,5 x 25 04 pçs	2012210 Pág 01 / 02

### Montando passo a passo

- 1º - É aconselhável Forrar o chão para montagem.
- 2º - É aconselhável montar o produto sempre deitado se possível.
- 3º - Montar a todas as partes conforme o esquema de montagem.

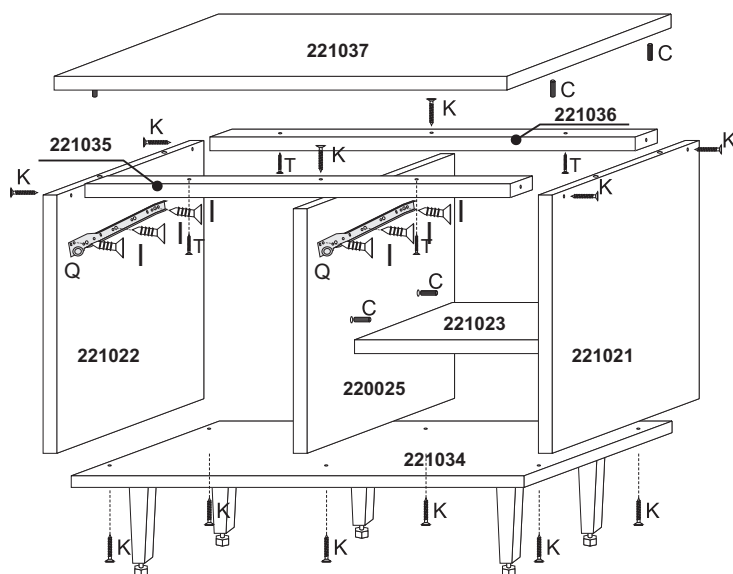
#### 1º Passo

- Fixar os pés plásticos (R) junto com Regulador de Pé (S) na peça 221034 usando parafuso 5,0x40 (D).



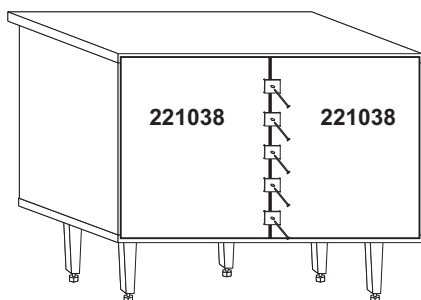
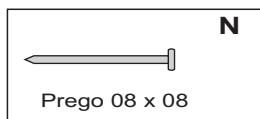
#### 2º Passo

- Fixar corrediça metálicas(Q) nas peças 221022, 220025, 221021, usando 3 parafusos 3,5x12 (I) de cada lado.
- Fixar a peça 221021 na peça 221034, usando parafuso 4,0x45(K) junto com porca cilíndrica(G).
- Fixar peça 221023, na peça 221021, usando cavilha(C).
- Fixar peça 220025 na peça 221034, usando parafuso 4,0x45(K) junto com porca cilíndrica(G) e na peça 221023 usando cavilha(C).
- Fixar as peças 221035, 221036 nas peças 221021, 220025 usando parafuso 4,0x45(K).
- Fixar a peça 221022 na peça 221034, usando parafuso 4,0x45(K) junto com porca cilíndrica(G) e nas peças 221035, 221036, usando usando parafuso 4,0x45(K).
- Fixar o Tampo 221037 nas peças 221035, 221036, usando parafuso 3,5x25(T) e nas lateral usando cavilha(C).



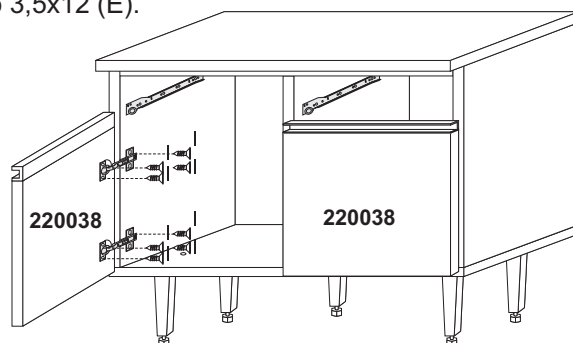
#### 3º Passo - Fixação dos Fundos

- Fixar os fundos 221038, usando prego 8x8(P), entre os fundos usar fixador de fundo(H) junto com prego 8x8(P).



#### 4º Passo - Montagem das Portas

- Fixar os calços dobradiças(F), usando parafuso 3,5x12(I) nas laterais.
- Fixar as dobradiças metálicas (F) nas portas 220038, usando parafuso 3,5x12 ( I ) .
- Fixar os puxadores (J) nas peças 220038, usando parafuso 3,5x12 (E).



#### Cantoneira de parede B

Após montado fixar Balcão na parede usando Bucha(A), Cantoneira de Parede(B) junto com Parafuso 6,0x60(M).

