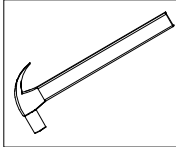


ESQUEMA DE MONTAGEM

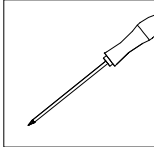
PRODUTO
BALCAO LILIAN COM TAMPO

CÓDIGO
2012151

MARTELO



CHAVE PHILIPS



PARAFUSADEIRA



GARANTIA
90
DIAS

-EM CASO DE ASSISTÊNCIA INDICAR O CÓDIGO DO PRODUTO, CÓDIGO DA COR E O CÓDIGO DA PEÇA DANIFICADA

CORES	
CÓD.	DESCRIÇÃO
926	ATACAMA/GRAFITE
910	ATACAMA / OFFWHITE

DIMENSÕES DO PRODUTO	
LARGURA:	904mm
ALTURA:	840mm
PROFUNDIDADE:	390mm

ASPECTO FINAL




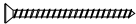
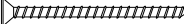
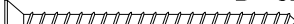
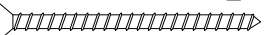



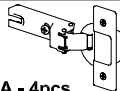
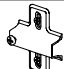





REFERÊNCIA 910 ATACAMA / OFF-WHITE	REFERÊNCIA 926 ATACAMA/GRAFITE	MEDIDAS E DESCRIÇÃO	QTDE.
215123/900	215123/900	BASE C/ PÉ - 0900 X 360 X 15	1
215126/900	215126/900	VISTA FRONTAL - 0876 X 060 X 15	1
215127/999	215127/999	VISTA TRAS - 0876 X 060 X 15	1
215124/900	215124/900	TAMPO - 0904 X 390 X 15	1
200041/900	200041/900	CONTRA FUNDO GAVETA - 0382 X 080 X 15	2
215125/900	215125/900	COLUNA FRONTAL - 0640 X 060 X 15	1
215131/900	215131/900	COLUNA TRASEIRA - 0640 X 125 X 15	1
215128/901	215128/926	PORTA - 0483 X 440 X 15	2
215129/901	215129/926	FRENTE GAV - 0440 X 170 X 15	2
215121/900	215121/900	LAT DIR - 0655 X 360 X 12	1
215122/900	215122/900	LAT ESQ - 0655 X 360 X 12	1
130624/900	130624/900	LATERAL GAV KITS - 0340 X 095 X 12	4
210021/900	210021/900	PUXADOR MAD - 0240 X 025 X 25	4
215101/900	215101/900	FUNDO GAV - 0405 X 345 X 03	2
215102/900	215102/900	FUNDO BALCAO - 0896 X 335 X 03	2


aramoveis

Depósito Guarulhos-SP
Rua: Junqueiro, Nº 298 CEP: 07210-130
Jardim Arapongas (Estrada velha de São Miguel)
Fone: (11) 4803-4691
Fone: (11) 4803-4697
Whats: (43) 99914-0493
aramoveissp@aramoveis.com.br

Fone: (43) 3274-8600 Fax (43) 3274-8601
Fone: (Assistência Técnica) 0800 707 2455
Rua: Gaturamo Bandeira 145 - Pq Industrial 2
CEP: 86703-290 Arapongas - Paraná
E-Mail: aramoveis@aramoveis.com.br
www.aramoveis.com.br

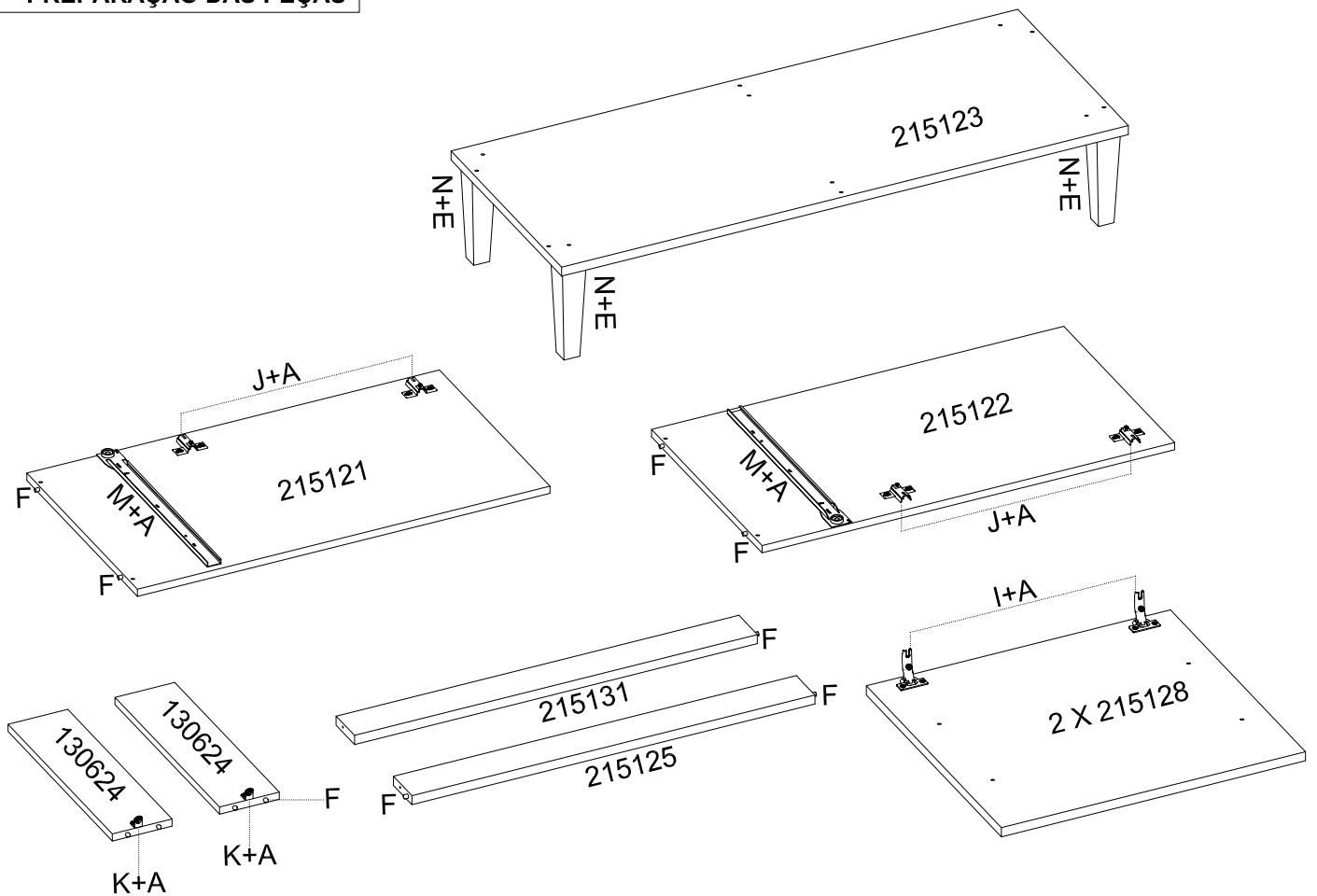
OS PARAFUSOS ESTÃO ESCALA DE TAMANHO REAL PARA MELHOR IDENTIFICAÇÃO

 A - 32006 PARAFUSO 3.5X12MM - 76pçs	 B - 32050 PARAFUSO 3.5X25 - 4pç	 C - 32048 PARAFUSO 3.0X30MM - 16pç	 D - 32005 PARAFUSO 4.0X45MM - 12pç
 E - 32051 PARAFUSO 5.0X40MM - 4pç	 F - 45000 CAVILHA 6.0X30MM - 15pç	 G - 32004 PREGO 08X08MM - 60pç	 H - 37002 PORCA CILINDRICA - 8pçs
 I - 38006 DOBRADIÇA - 4pçs	 J - 38007 CALÇO 5MM - 4pçs	 K - 38013 CANTONEIRA - 4pçs	 L - 46022 BOTÃO TAPA FURO - 4pç
 M - 38004 CORREDIÇA 35 CM MINI. - 2pç	 N - 40914 PÉ PLÁSTICO QUADRADO 156MM - 4pçs	 O - 46245 PERFIL H 432MM - 2pçs	

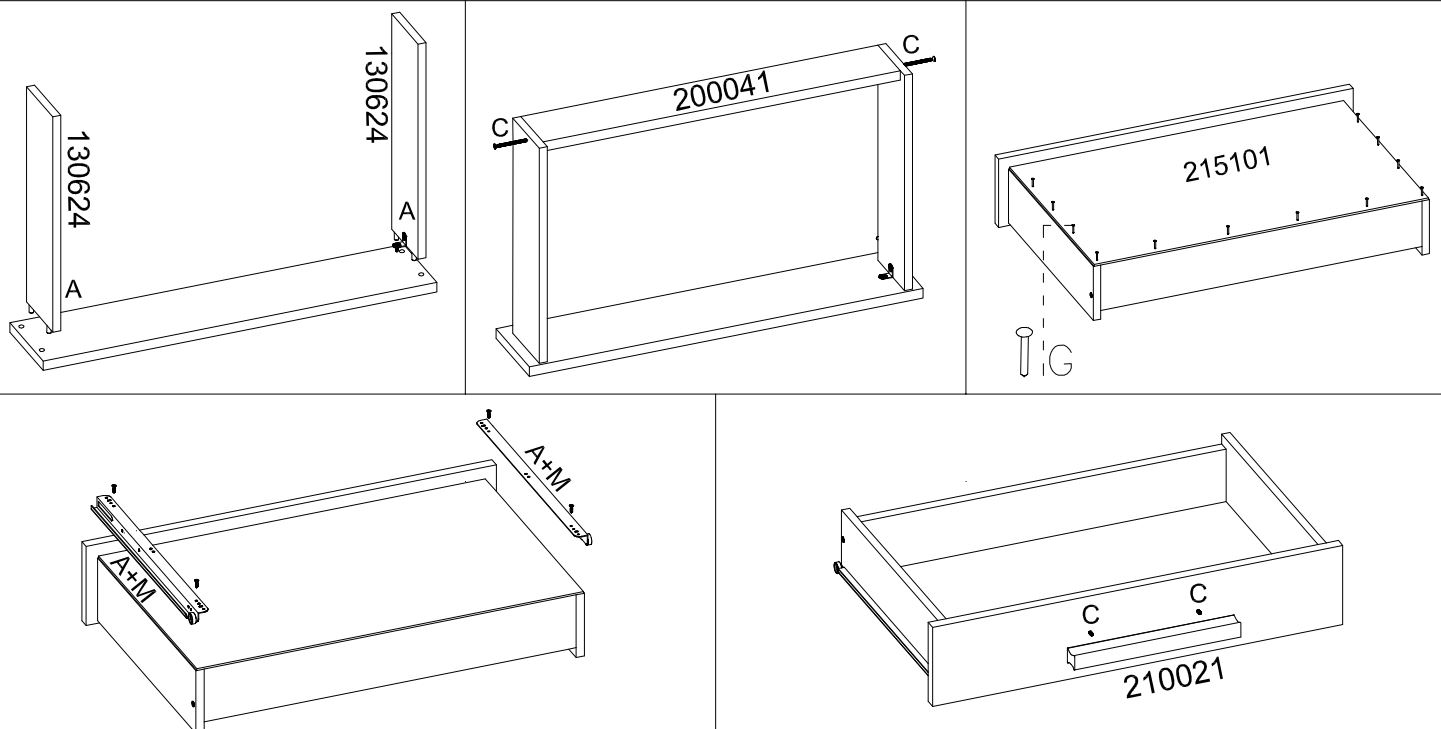
MONTAGEM PASSO A PASSO

- 1° - É ACONSELHÁVEL FORRAR O CHÃO PARA MONTAGEM;
- 2° - É ACONSELHÁVEL MONTAR O PRODUTO DEITADO ONDE A FRENTE DO MESMO FIQUE PARA BAIXO;
- 3° - MONTAR TODAS AS PARTES CONFORME O ESQUEMA DE MONTAGEM;
- 4° - AS PORTAS E RODATETO SÃO AS ÚLTIMAS A SER FIXADAS;
- 5° - É NECESSÁRIO 02 PESSOAS PARA MONTAGEM.

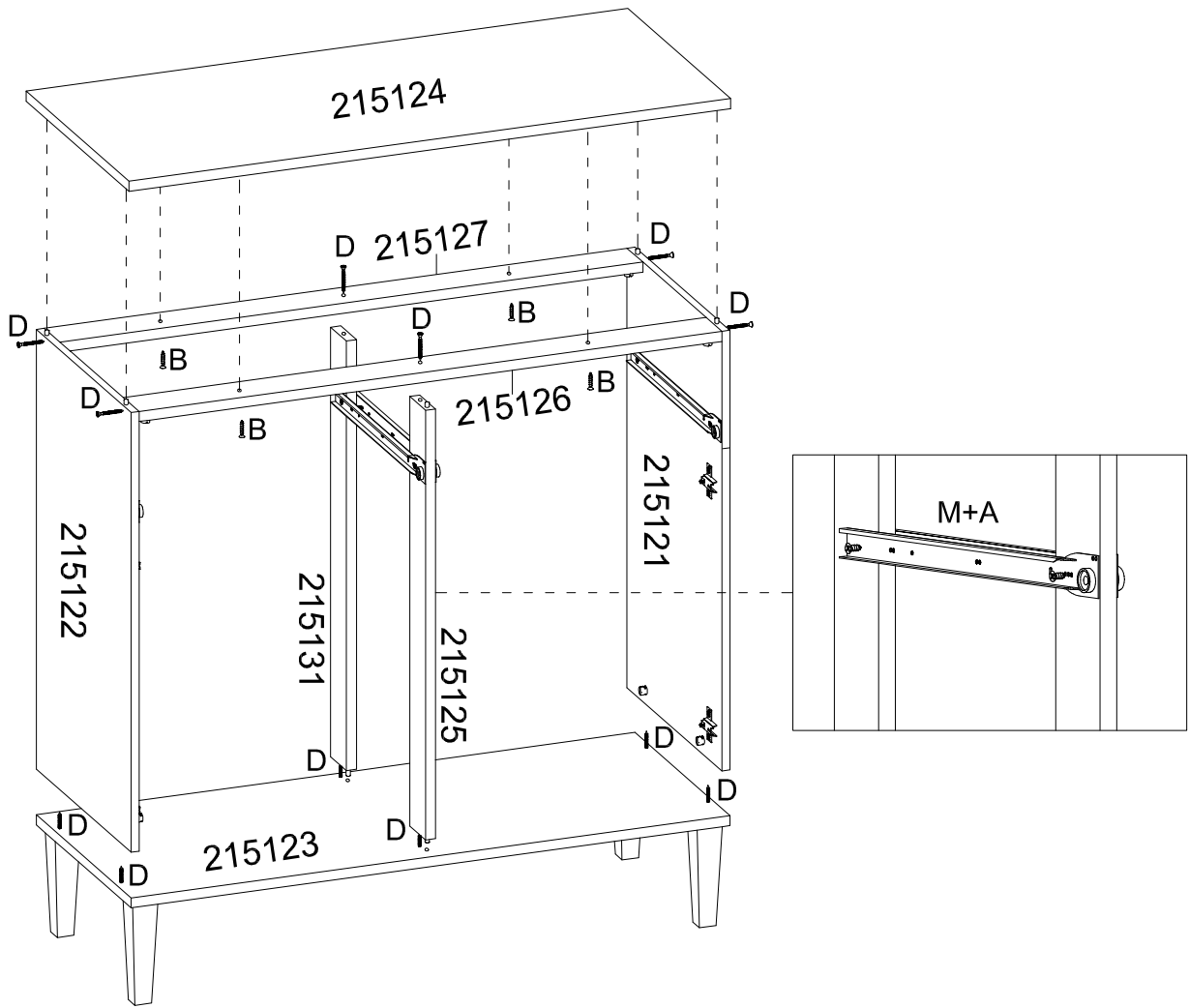
1° - PREPARAÇÃO DAS PEÇAS



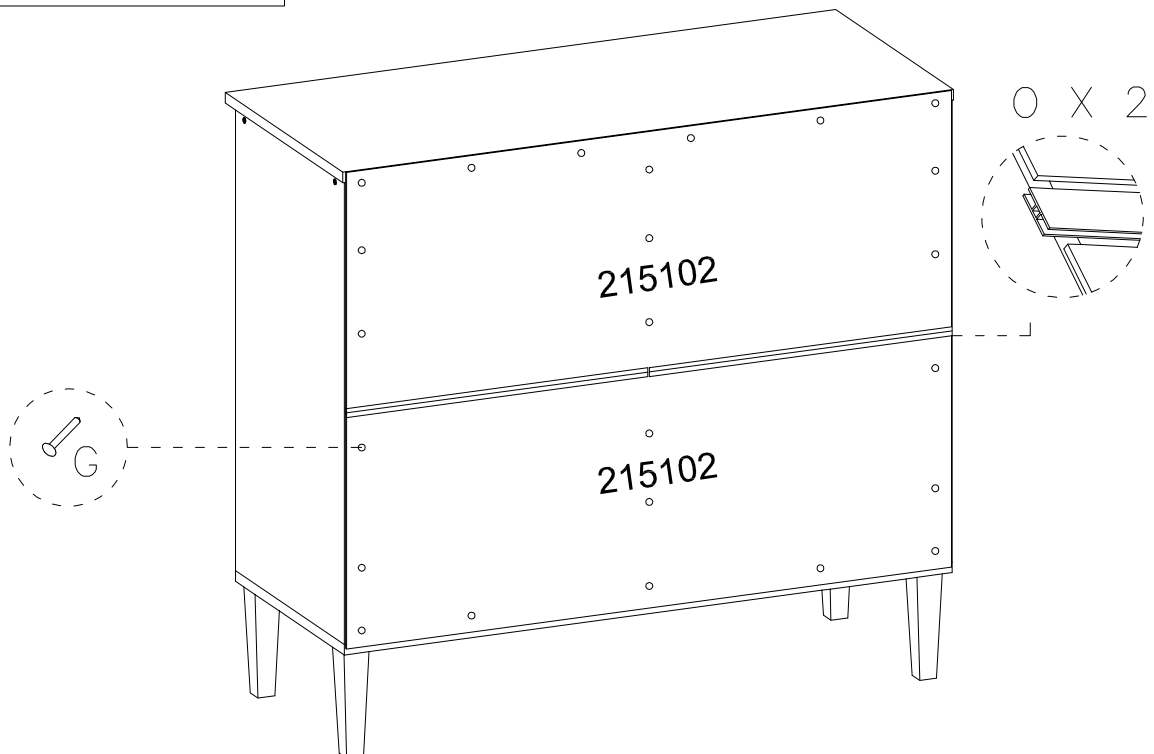
MONTAGEM DAS GAVETAS



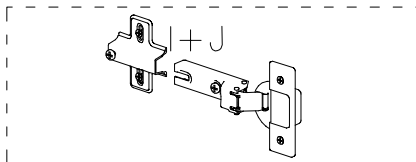
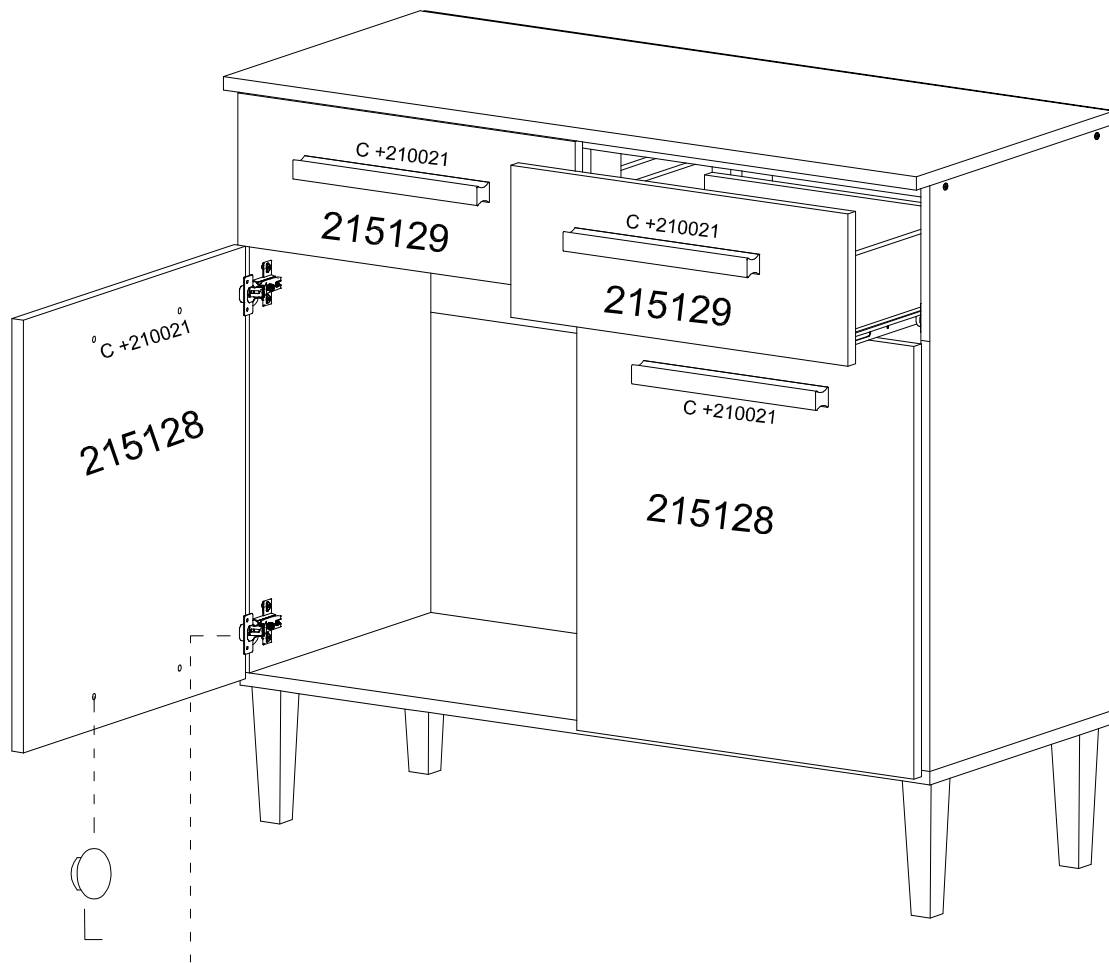
2° - MONTAGEM DO BALCAO



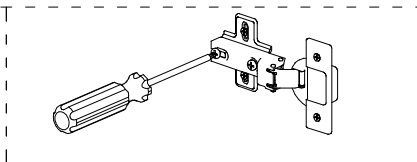
3° - FIXAÇÃO DOS FUNDOS



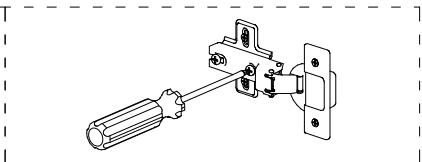
4° - COLOCAÇÃO DAS PORTAS



FIXAR A DOBRADIÇA NA PORTA COMO MOSTRA O DESENHO AO LADO.



FAZER A JUNÇÃO DA DOBRADIÇA COM O CALÇO E APERTAR O PARAFUSO CENTRAL.



APÓS A JUNÇÃO FECHAR A PORTA E FAZER A REGULAGEM PRECISA.