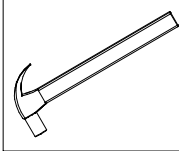


ESQUEMA DE MONTAGEM

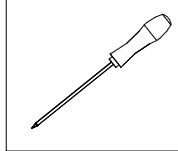
PRODUTO
COZINHA EMILY

CÓDIGO
2012147

MARTELO



CHAVE PHILIPS



PARAFUSADEIRA



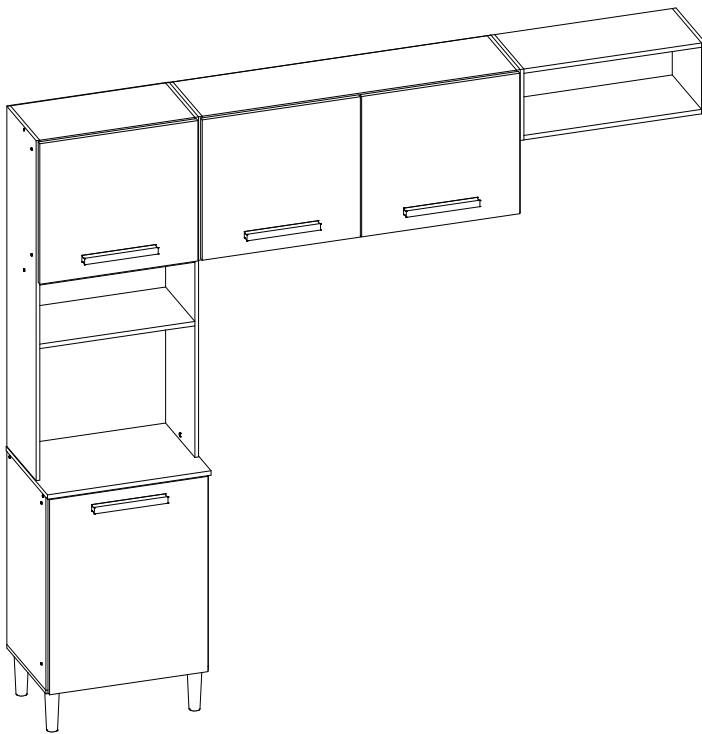
GARANTIA
90
DIAS

-EM CASO DE ASSISTÊNCIA INDICAR O CÓDIGO DO PRODUTO, CÓDIGO DA COR E O CÓDIGO DA PEÇA DANIFICADA

CORES
CÓD. DESCRIÇÃO 908 ATACAMA / PRETO 910 - ATACAMA / OFFWHITE

DIMENSÕES DO PRODUTO
LARGURA:2200mm ALTURA:1990mm PROFUNDIDADE:378mm

ASPECTO FINAL



REFERÊNCIA 908 ATACAMA / PRETO FOSCO	REFERÊNCIA 910 ATACAMA / OFF-WHITE	MEDIDAS E DESCRIÇÃO	QTDE.
214725/908	214725/900	LAT DIR SUP PAN - 1150 X 270 X 12	1
214727/908	214727/900	LAT ESQ SUP PAN - 1150 X 270 X 12	1
180032/908	180032/901	PORTA ARM 02 PTS - 0516 X 475 X 15	3
210731/908	210731/901	PORTA INF PAN - 0660 X 517 X 15	1
214723/908	214723/900	LAT INF DIR PAN - 0655 X 360 X 12	1
214724/908	214724/900	LAT INF ESQ PAN - 0655 X 360 X 12	1
707922/908	707922/900	BASE REFRIGERADOR - 0580 X 270 X 15	2
214726/908	214726/900	LAT DIR/ESQ ARM 03 PTS - 0485 X 270 X 12	2
210722/140	210722/900	TAMPO PAN - 0534 X 380 X 15	1
210727/908	210727/900	BASE C/ PÉ PAN - 0530 X 360 X 15	1
210021/900	210021/900	PUXADOR MAD - 0240 X 025 X 25	4
211229/900	211229/900	FUNDO REFRIGERADOR - 0600 X 235 X 03	1
214702/900	214702/900	FUNDO INF PAN - 0670 X 526 X 03	1
214701/900	214701/900	FUNDO ARM - 1048 X 480 X 03	1
214703/900	214703/900	FUNDO SUP PAN - 1163 X 526 X 03	1
214722/908	214722/900	BASE ARM - 1026 X 270 X 15	2
180037/908	180037/900	COLUNA ARM 02 PTS - 0455 X 060 X 15	1
210729/900	210729/900	PRAT PAN - 0506 X 270 X 15	2
214728/908	214728/900	CHAPEU PAN - 0506 X 270 X 15	2
210723/140	210723/900	VISTA FONTAL PAN - 0506 X 060 X 15	1
210724/999	210724/999	VISTA TRASEIRA PAN - 0506 X 060 X 15	1
211325/908	211325/900	LAT DIR/ESQ REF - 0270 X 240 X 12	2

aramoveis

Depósito Guarulhos-SP
Rua: Junqueiro, N° 298 CEP: 07210-130
Jardim Arapongas (Estrada velha de São Miguel)
Fone: (11) 4803-4691
Fone: (11) 4803-4697
Whats: (43) 99914-0493
aramoveissp@aramoveis.com.br

Fone:(43) 3274-8600 Fax (43) 3274-8601
Fone:(Assistência Técnica) 0800 707 2455
Rua: Gaturamo Bandeira 145 - Pq Industrial 2
CEP: 86703-290 Arapongas - Paraná
E-Mail: aramoveis@aramoveis.com.br
www.aramoveis.com.br

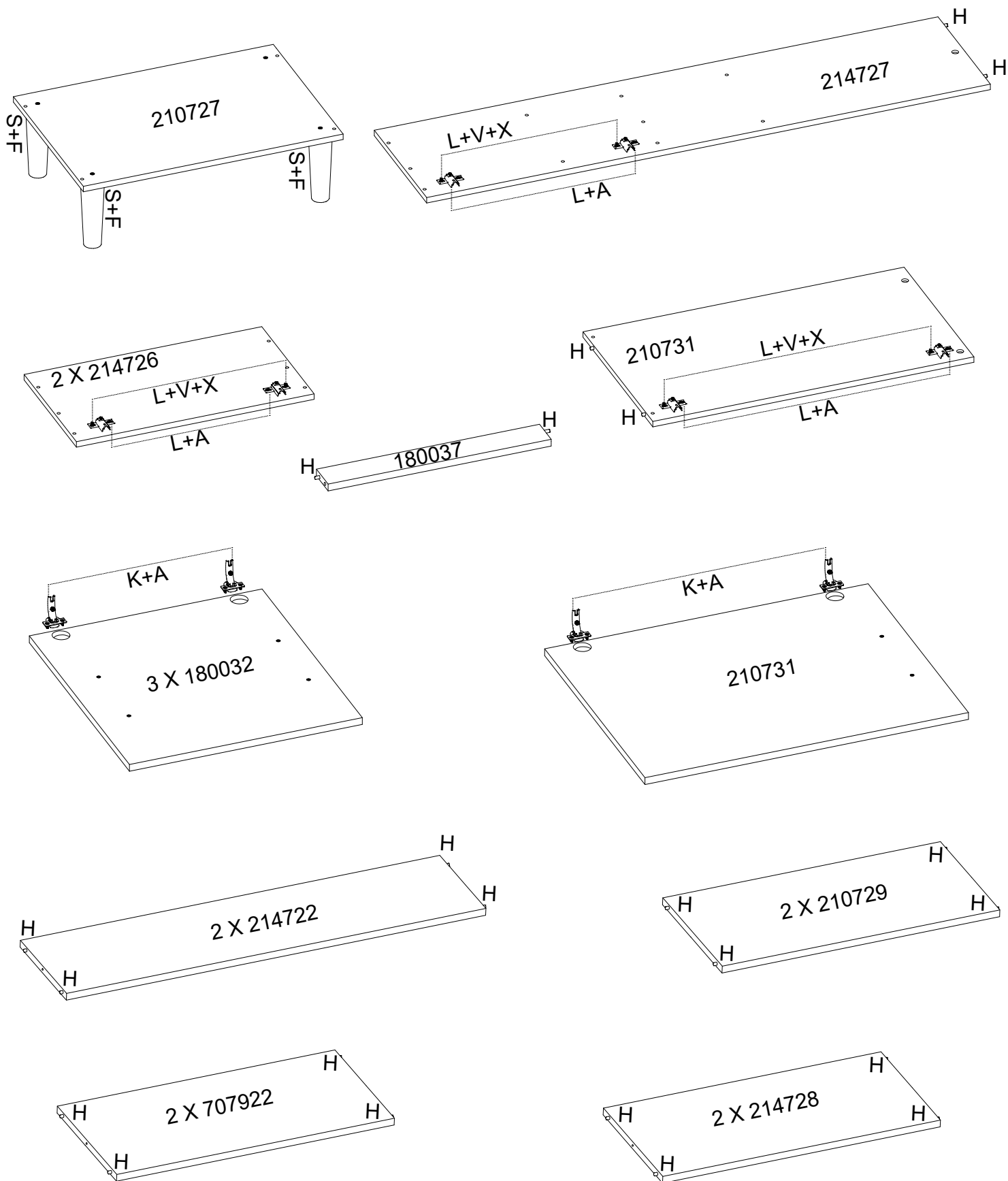
OS PARAFUSOS ESTÃO ESCALA DE TAMANHO REAL PARA MELHOR IDENTIFICAÇÃO

A - 32006 PARAFUSO 3.5X12MM - 36pçs	B - 32050 PARAFUSO 3.5X25MM - 4pçs	D - 32048 PARAFUSO 3.0X30MM - 08pç	E - 32005 PARAFUSO 4.0X45MM - 24pç
F - 32051 PARAFUSO 5.0X40MM - 4pç	G - 32013 PARAFUSO 6.0X60MM - 7pçs	H - 45000 CAVILHA 6.0X30MM - 42pç	I - 32004 PREGO 08X08MM - 160pç
J - 37002 PORCA CILINDRICA - 6pçs	K - 38006 DOBRADIÇA - 08pçs	L - 38007 CALÇO 5MM - 08pçs	M - 38010 UNIÃO DE FUNDO - 4pç
O - 38002 CANTONEIRA DE PAREDE - 7pçs	P - 37012 BUCHA DE FIXAÇÃO - 7pçs	R - 46022 BOTÃO TAPA FURO - 08pç	S - 40914 PÉ PLÁSTICO 140MM - 4pçs
V - 32032 PARAFUSO MAQ4X20MM - 8pç	X - 32018 PORCA SEXTAVADA 4MM - 8pç		

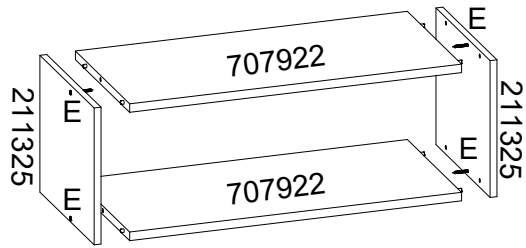
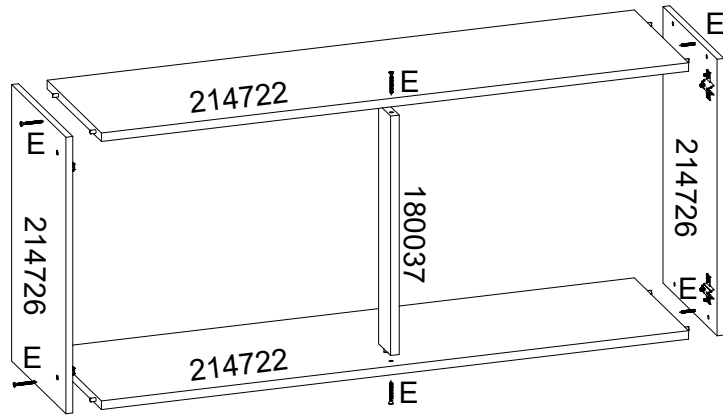
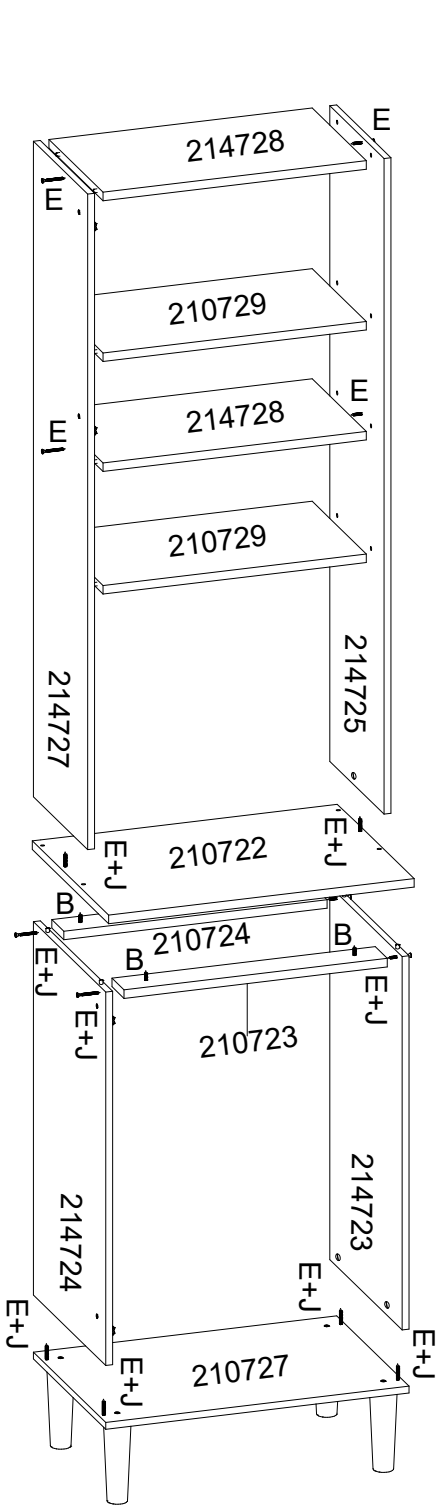
MONTAGEM PASSO A PASSO

- 1° - É ACONSELHÁVEL FERRAR O CHÃO PARA MONTAGEM;
- 2° - É ACONSELHÁVEL MONTAR O PRODUTO DEITADO ONDE A FRENTE DO MESMO FIQUE PARA BAIXO;
- 3° - MONTAR TODAS AS PARTES CONFORME O ESQUEMA DE MONTAGEM;
- 4° - AS PORTAS E RODATETO SÃO AS ULTIMAS A SER FIXADAS;
- 5° - É NECESSÁRIO 02 PESSOAS PARA MONTAGEM.

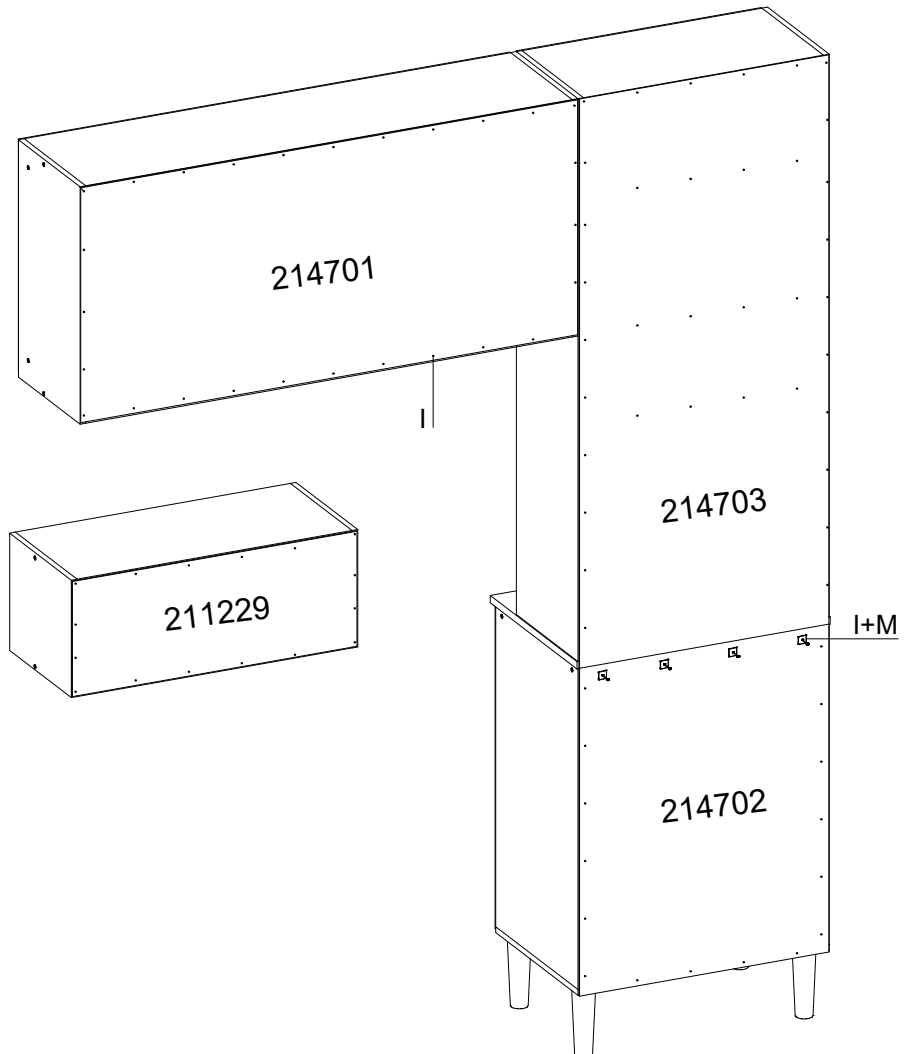
1° - PREPARAÇÃO DAS PEÇAS



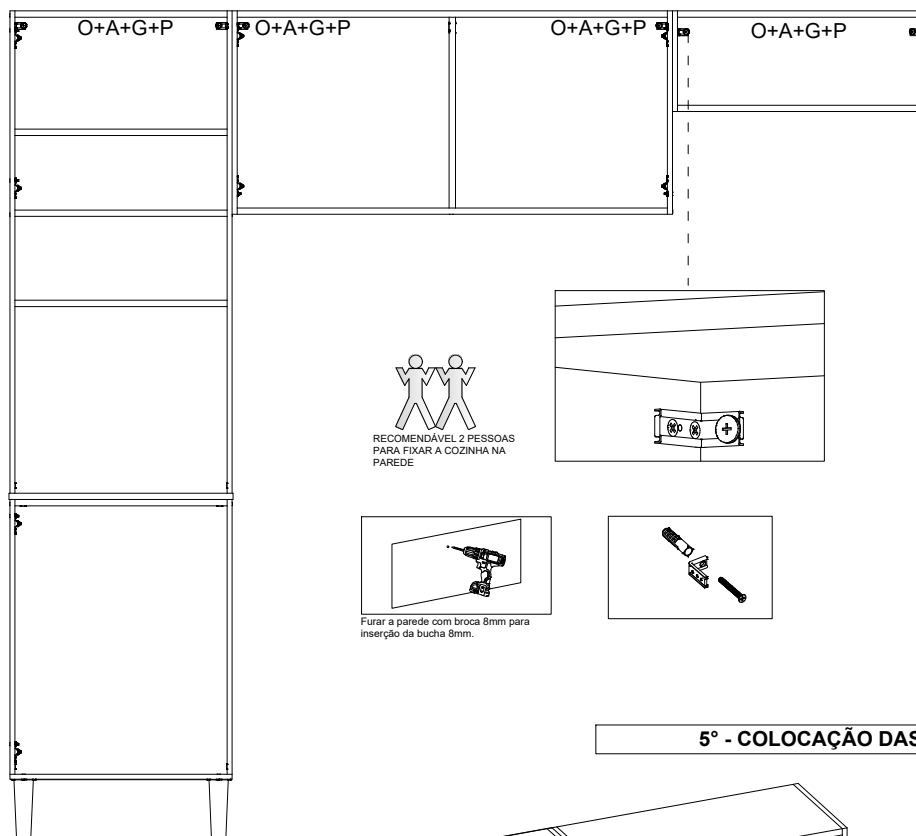
2° - MONTAGEM PANELEIRO E AEREO



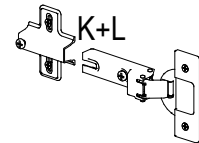
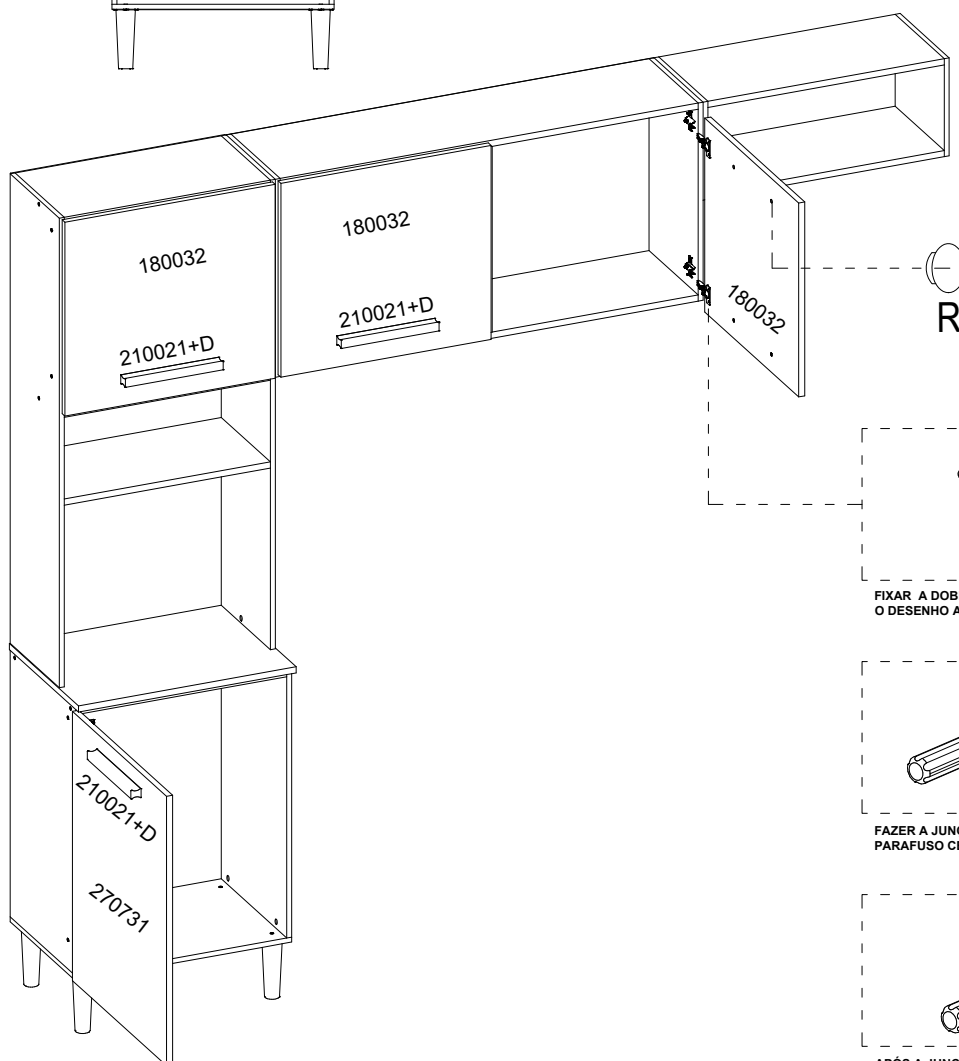
3° - PREGAR OS FUNDOS



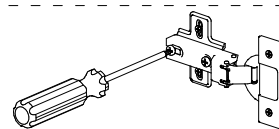
4° - PREGAR OS FUNDOS



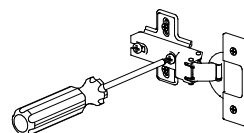
5° - COLOCAÇÃO DAS PORTAS



FIXAR A DOBRADIÇA NA PORTA COMO MOSTRA O DESENHO AO LADO.



FAZER A JUNÇÃO DA DOBRADIÇA COM O CALÇO E APERTAR O PARAFUSO CENTRAL.



APÓS A JUNÇÃO FECHAR A PORTA E FAZER A REGULAGEM PRECISA.