

Esquema de Montagem  
&  
Certificado de Garantia

NECESSÁRIO ESSAS FERRAMENTAS PARA MONTAGEM

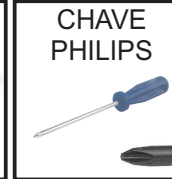
LIMPEZA E CONSERVAÇÃO

A limpeza do móvel deve ser efetuada somente com pano macio e seco. **NÃO UTILIZAR** produtos abrasivos ou similares, tais como: CERA, ÁLCOOL, DETERGENTES, TINNER, LUSTRA-MÓVEIS, ETC.

CERTIFICADO  
GARANTIA  
**90**  
DIAS

PRODUTO	CÓDIGO
<b>BALCÃO FLAVIA</b>	<b>2012141</b>

CORES	
CÓD.	DESCRIÇÃO
910	ATACAMA/OFF-WHITE
911	AMBAR/OFF-WHITE



Referência 910 ATACAMA/OFF-WHITE	Referência 911 AMBAR/OFF-WHITE	Componentes	Quant.
214102/900	214102/903	Fundo Horizontal 0903x333x03	02
214134/900	214134/903	Vista Frontal 0883x060x15	01
214135/999	214135/999	Vista Traseira 0883x060x15	01
214121/901	214121/901	Porta Maior 0615x295x15	03
214140/900	214140/903	Base Balcão 0908x350x15	01
214123/900	214123/903	Lateral Direita 0610x350x12	01
214124/900	214124/903	Lateral Esquerda 0610x350x12	01
716923/900	716923/903	Tampo 0912x380x15	01
214122/900	214122/903	Coluna 595x060x15	01

ATENÇÃO

- Para sua maior comodidade, incluímos em nossos esquemas de montagem, a relação de componentes, ferragens e acessórios com as respectivas quantidades.  
- Verifique antes de iniciar a montagem e caso ocorra alguma dúvida, entre em contato com nosso setor de atendimento ao cliente. (FONE 0800-7072455) (E-MAIL [aramoveis@aramoveis.com.br](mailto:aramoveis@aramoveis.com.br)) (SITE [www.aramoveis.com.br](http://www.aramoveis.com.br))  
- Teremos enorme prazer em auxiliá-lo  
- **EM CASO DE ASSISTÊNCIA INDICAR O CÓDIGO DO PRODUTO, CÓDIGO DA COR E O CÓDIGO DA PEÇA DANIFICADA.**

	CÓD	ACESSÓRIOS	QTDE
A	32004	Prego 08 x 08	40
B	32005	Parafuso 40 x 45 CH	10
C	32006	Parafuso 35 x 12	24
D	32051	Parafuso 50 x 40	04
E	32050	Parafuso 35 x 25	10
F	37002	Porca Cilindrica 09 x 12	10

	CÓD	ACESSÓRIOS	QTDE
G	38006	Dobradiça A12	06
H	45000	Cavilha 06mm	06
J	39003	Puxador Toscano Milão 128mm	03
K	46022	Botão Tapa Furo 06mm	06
L	37014	Pé plástico redondo 140mm	04
M	46189	Perfil H - 885mm	01

Dimensões do produto
Largura: 912mm
Altura: 830mm
Profundidade: 380mm



Depósito Guarulhos-SP  
Rua: Junqueiro, N° 298 CEP: 07210-130  
Jardim Arapongas (Estrada velha de São Miguel)  
Fone:(11) 4803-4691  
Fone:(11) 4803-4697  
Whats: (43) 99914-0493  
[aramoveissp@aramoveis.com.br](mailto:aramoveissp@aramoveis.com.br)

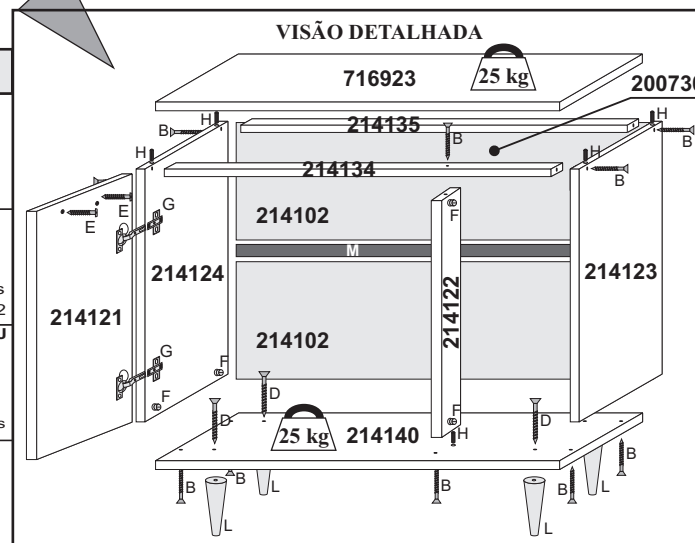
**KG CARGA SUPORTÁVEL KG**

O peso máximo de carga informado no desenho ao lado refere-se a objetos distribuídos de maneira uniforme sobre toda área de contato da peça

Fone (043) 3274 8600 Fax (043) 3274 8601  
CEP 86703-010 ARAPONGAS PARANÁ  
E-mail: [aramoveis@aramoveis.com.br](mailto:aramoveis@aramoveis.com.br)  
[www.aramoveis.com.br](http://www.aramoveis.com.br)

OS PARAFUSOS, PREGOS E CAVILHAS ESTÃO EM ESCALA DE 1:1, PARA MELHOR IDENTIFICAÇÃO

 Prego 08 x 08 40pçs	 Parafuso 4,0x45 CH - 10pçs	 Paraf. 3,5 x 12
 Parafuso 5,0x40 - 04pçs 24pçs	 Parafuso 3,5x25 10pçs	 Porca cilíndrica 9x12 10 pçs
 Dobradiça A12 - 06pçs	 Cavilha 6x30 06 pçs	 Puxador Toscano Milão 128mm 03 pçs
 Botão Tapa Furo 06 pçs	 Pé Plástico 140mm - 04 pçs	 Perfil H 883mm 01 pçs



2012141  
Página  
01 / 03

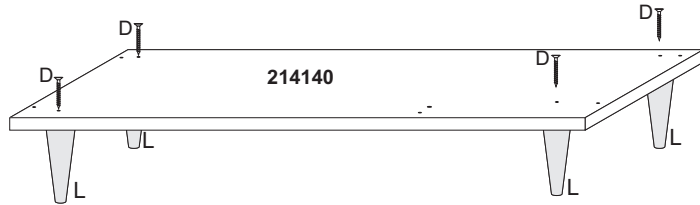
É OBRIGATÓRIO A MONTAGEM DO PRODUTO POR UM PROFISSIONAL QUALIFICADO COMO MONTADOR, SE ASSIM NÃO PROCEDER, O CONSUMIDOR PERDE A GARANTIA DO MESMO.

### Montando passo a passo

- 1º - É aconselhável Forrar o chão para montagem.
- 2º - É aconselhável montar o produto sempre deitado se possível.
- 3º - Montar a todas as partes conforme o esquema de montagem.

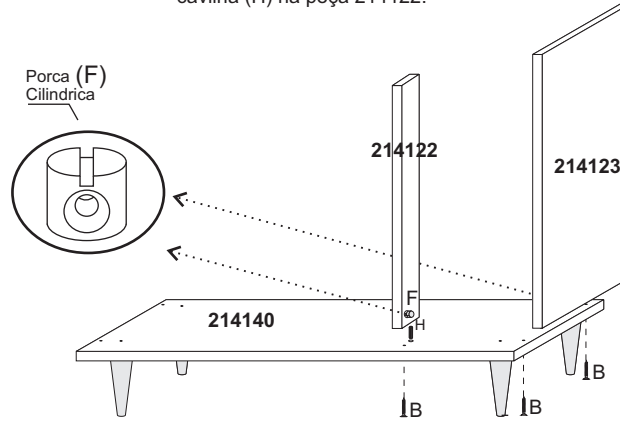
#### 1º Passo

Fixar pé plástico (L) na peça 214140 usando parafuso 5,0 x 40 (D).



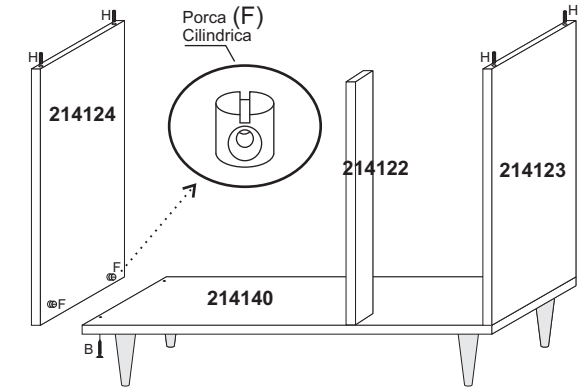
#### 2º Passo

- Fixar peças 214123 e 214122 na peça 214140 usando parafuso 4,0 x 45 (B), junto com porca cilíndrica (F) e cavilha (H) na peça 214122.



#### 3º Passo

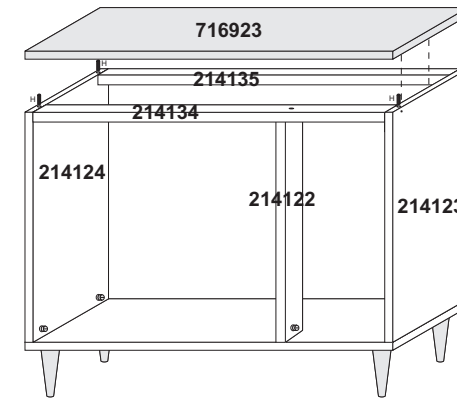
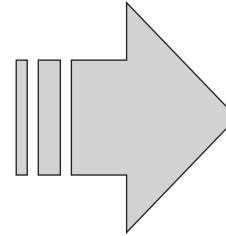
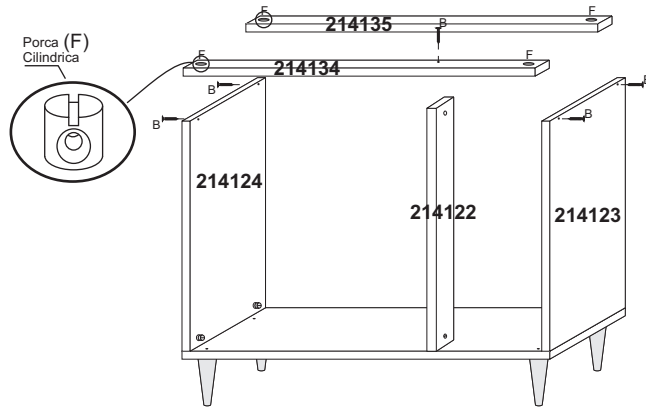
Fixar peça 214124 na peça 214140 usando parafuso 40 x 45 (B) junto com porca cilíndrica (F).



#### 4º Passo

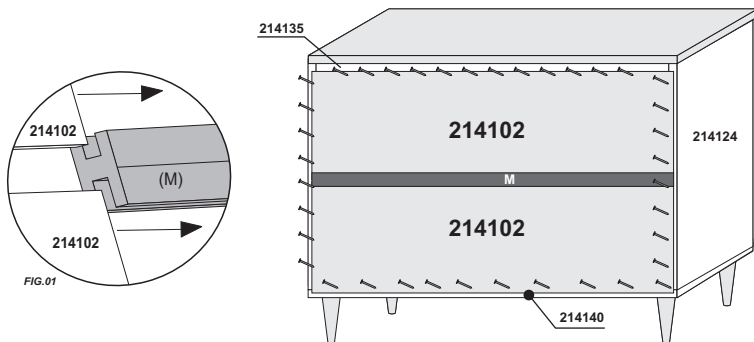
Fixar as peças 214135, 214134, nas peças 214123, 214124, 214122 usando parafuso 4,0 x 45 (B) junto com porca cilíndrica (F).

Fixar peça 716923 nas peças 214123, 214124 usando cavilha de madeira (H) e nas peças 214134 214135 usando parafuso 3,5x25 (E).



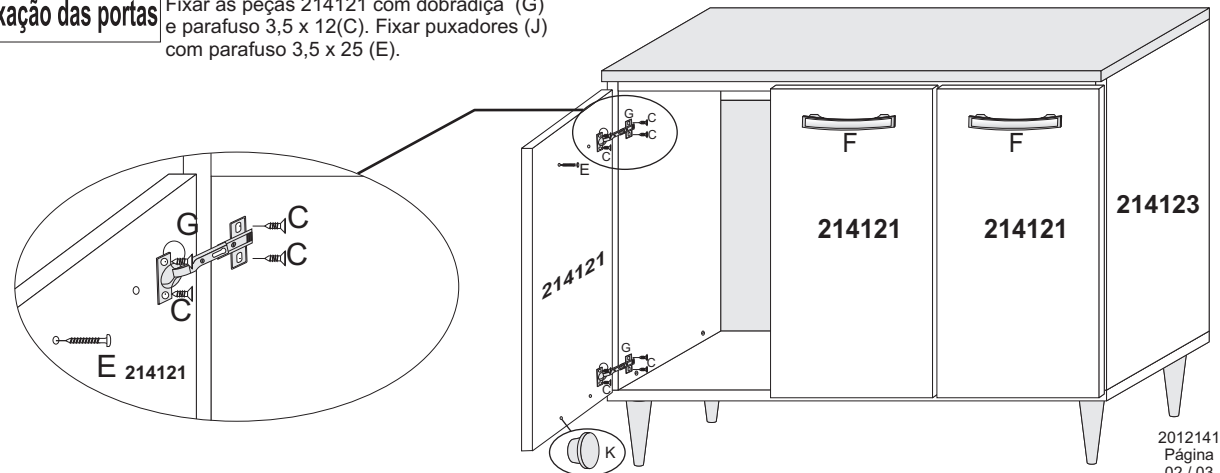
#### 5º Passo

- Fixar fundos 214102 com Pregos 08 x 08 (A) nas peças 214135, 214124, 214123 e 214140.
- Fixar entre os fundos com Perfil H (M).*.FIG.01*



#### Fixação das portas

Fixar as peças 214121 com dobradiça (G) e parafuso 3,5 x 12(C). Fixar puxadores (J) com parafuso 3,5 x 25 (E).



**PRODUTO: BALCÃO FLAVIA - 2012141**

Leia as instruções de montagem, de acordo com o esquema que acompanha o móvel, é obrigatório a montagem do produto por um profissional qualificado como montador, se assim não proceder, o consumidor perde a garantia do mesmo.

## CUIDADOS COM O MÓVEL

Fazer uma limpeza periódica.

Utilize um pano macio e seco na limpeza.

Não utilize produtos abrasivos ou similares, tais como: "CERA, ÁLCOOL, DETERGENTES, TINNER, LUSTRA MÓVEIS, ETC."

Não coloque o produto em paredes ou piso que contenham umidade ou estejam irregulares.

Tomar cuidado com utensílios pontiagudos, para que não venham danificar o móvel.

Respeitar o peso suportado dos compartimentos conforme destacados nesse Esquema de Montagem.

Produto para uso doméstico.

Cumprindo todos os requisitos existente nesse Certificado de Garantia, o seu produto estará coberto pela GARANTIA DE 90 DIAS.

**CLIENTE:** \_\_\_\_\_ **NOTA FISCAL** \_\_\_\_\_

A garantia será extinta se for constatado defeitos causados por falhas ocasionadas em montagens impróprias, manuseio e/ou uso inadequados e excesso de peso.

**90 Dias de Garantia por defeito de fabricação à partir da data de emissão da Nota Fiscal**

Obs.: Sr. Montador, este CERTIFICADO é de uso exclusivo do CONSUMIDOR, favor entregá-lo ao mesmo.