

A - Para sua maior comodidade, incluímos em nossos esquemas de montagem, a relação de componentes, ferragens e acessórios com as respectivas quantidades.
T - Verifique antes de iniciar a montagem e caso ocorra alguma dúvida, entre em contato com o nosso setor de atendimento ao cliente.
E - Teremos enorme prazer em auxiliá-lo.
N - Em caso de assistência indicar o código do produto, código da cor e o código da peça danificada.
C
A
O

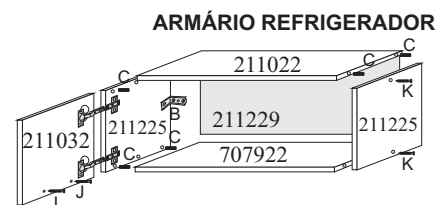
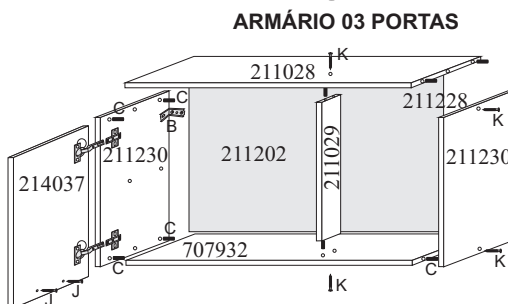
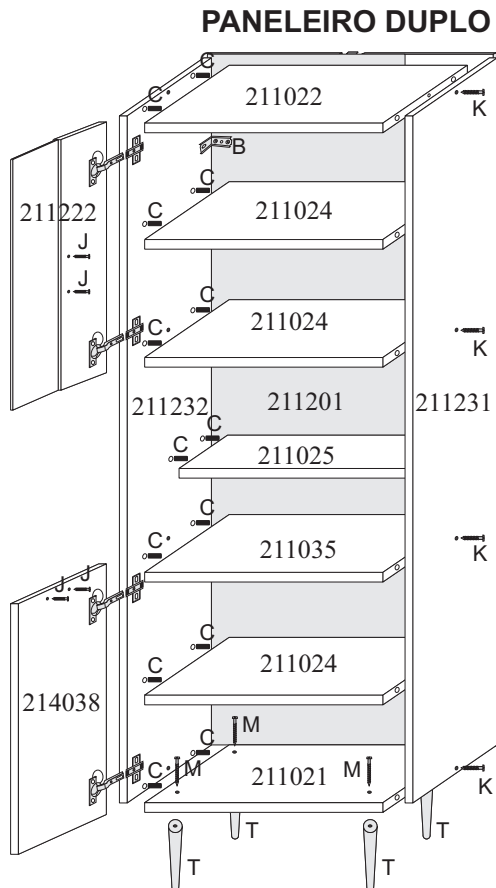
PRODUTO Cozinha Compacta Sheila	CÓDIGO 2012112
---	--------------------------

Referência 542 BRANCO/PRETO	Referência 656 BRANCO/CINZA	DESCRIÇÃO - MEDIDA (QUANTIDADE)
211231/526	211231/526	LATERAL DIREITA PANELEIRO - 1820 X 270 X 12 (01)
211232/526	211232/526	LATERAL ESQUERDA PANELEIRO - 1820 X 270 X 12 (01)
214037/526	214037/526	PORTA ARMÁRIO 03 PORTAS - 0505 X 295 X 15 (03)
211230/526	211230/526	LATERAL ARMÁRIO 03 PORTAS - 0520 X 270 X 12 (02)
214038/526	214038/526	PORTA PANELEIRO - 0660 X 295 X 15 (02)
211025/526	211025/526	PRATELEIRA MENOR PANELEIRO - 0580 X 150 X 15 (01)
211029/526	211029/526	COLONA ARMÁRIO 03 PORTAS - 0490 X 060 X 15 (01)
211024/526	211024/526	PRATELEIRA PANELEIRO - 0580 X 270 X 15 (03)
211022/526	211022/526	CHAPÉU PANELEIRO/REFRIGER - 0580 X 270 X 15 (02)
211021/526	211021/526	BASE COM PÉ PANELEIRO - 0580 X 270 X 15 (01)
211035/526	211035/526	TAMPO PANELEIRO - 0580 X 270 X 15 (01)
707922/526	707922/526	BASE REFRIGERADOR - 0580 X 270 X 15 (01)
211225/526	211225/526	LATERAL DIR/ESQ REFRIG - 0270 X 240 X 12 (02)
211032/526	211032/526	PORTA DIR/ESQ REFRIG - 0293 X 225 X 15 (02)
211202/526	211202/526	FUNDO ARMÁRIO 03 PTS - 0899 X 515 X 03 (01)
211201/526	211201/526	FUNDO PANELEIRO - 1820 X 599 X 03 (01)
211229/526	211229/526	FUNDO REFRIGERADOR - 0600 X 235 X 03 (01)
707932/526	707932/526	BASE ARMÁRIO 03 PORTAS - 0880 X 270 X 15 (01)
211028/526	211028/526	CHAPÉU ARMÁRIO 03 PORTAS - 0880 X 270 X 15 (01)
211222/538	211222/104	PORTA DE VIDRO - (02)

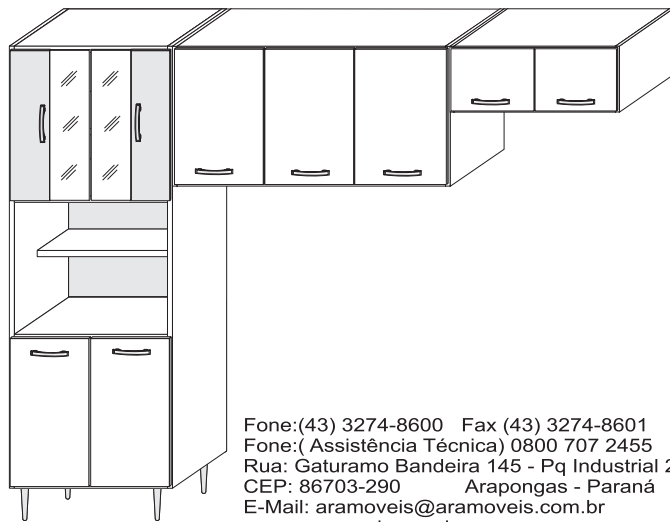
	CÓD. - DESCRIÇÃO	QTDE
A	37012 - BUCHA DE FIXAÇÃO 8MM	07
B	38002 - CANTONEIRA DE PAREDE	07
C	45000 - CAVILHA MADEIRA 06MM	46
F	38006 - DOBRADIÇA DE METAL	18
I	32006 - PARAFUSO 35 X 12 CH	86
J	32050 - PARAFUSO 35 X 25 CH	18
K	32005 - PARAFUSO 40 X 45 CH	18
M	32051 - PARAFUSO 50 X 40 CH	04
N	32013 - PARAFUSO 60 X 60 CH	07
P	32004 - PREGO 08 X 08	110
Q	39003 - PUXADOR TOSCANO	09
R	46022 - BOTÃO TAPA FURO 06MM	18
T	37014 - PÉ PLÁSTICO	04

CORES		Dimensões do produto
CÓD.	DESCRIÇÃO	Largura: 2112 mm Altura: 1960 mm Profundidade: 288 mm
542	BRANCO/PRETO	
656	BRANCO/CINZA	

Visão Geral de Montagem



ASPECTO FINAL



aramoveis
 Depósito Guarulhos-SP
 Rua: Junqueiro, N° 298 CEP: 07210-130
 Jardim Arapongas (Estrada velha de São Miguel)
 Fone:(11) 4803-4691
 Fone:(11) 4803-4697
 Whats: (43) 99914-0493
 aramoveissp@aramoveis.com.br

Fone:(43) 3274-8600 Fax (43) 3274-8601
 Fone:(Assistência Técnica) 0800 707 2455
 Rua: Gaturamo Bandeira 145 - Pq Industrial 2
 CEP: 86703-290 Arapongas - Paraná
 E-Mail: aramoveis@aramoveis.com.br
 www.aramoveis.com.br

ATENÇÃO: Cavilha, prego e parafusos desenhados em tamanho real para conferência.

A Bucha de Fixação 8mm 07 pçs	B Cantoneira Parede 07 pçs	C Cavilha 6x30 46 pçs	
F Dobradiça 18 pçs	I Parafuso 3,5 x 12 86 pçs	J Parafuso 3,5 x 25 18 pçs	K Parafuso 4,0x45 18 pçs
N Parafuso 6,0x60 07 pçs	P Prego 08 x 08 110 pçs	Q Puxador Toscano 09 pçs	R Tapa Furo 05mm 18 pçs
		T Pé Plástico 04 pçs	

Montando passo a passo

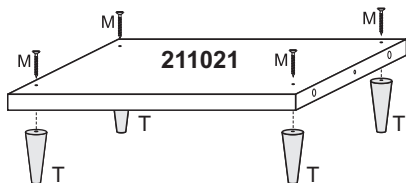
1° - É aconselhável Forrar o chão para montagem.

2° - É aconselhável montar o produto sempre deitado se possível.

3° - Montar a todas as partes conforme o esquema de montagem.

1° Passo

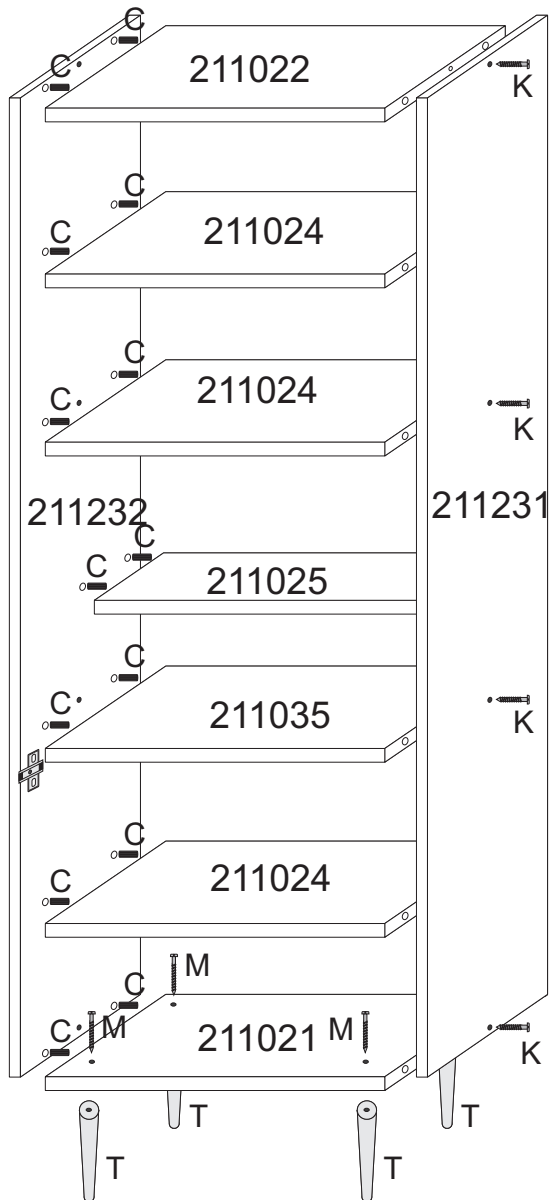
- Fixar os pés plásticos na peça 211021 usando parafuso 5,0x40 (M)



2° Passo

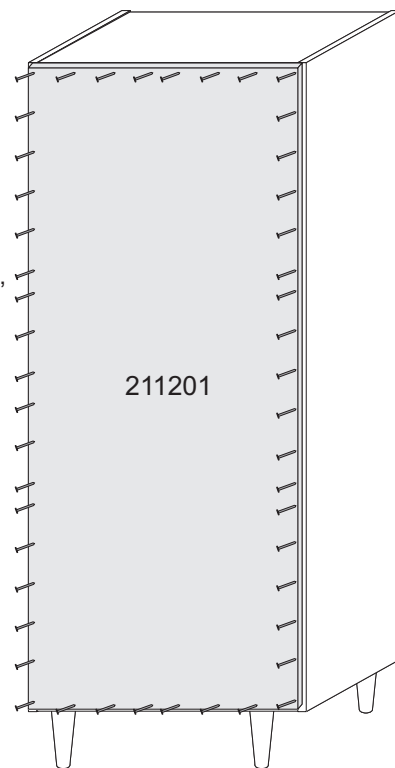
1 - Fixar as peças 211021, 211035, 211024, 211025 e 211022 na peça 211231, usando cavilha de madeira 06mm (C) e parafuso 40x45 (K).

2 - Fixar a peça 211232, nas peças 211021, 211035, 211024, 211025 e 211022, usando cavilha de madeira 06mm (C) e parafuso 40x45 (K).

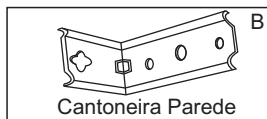


3° Passo FIXANDO O FUNDO DO PANELEIRO

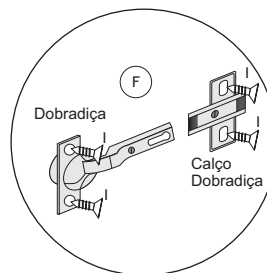
1 - Fixar a peça 211201, usando o prego 08x08 (P).



4° Passo FIXANDO PORTAS E CANTONEIRA DE PAREDE



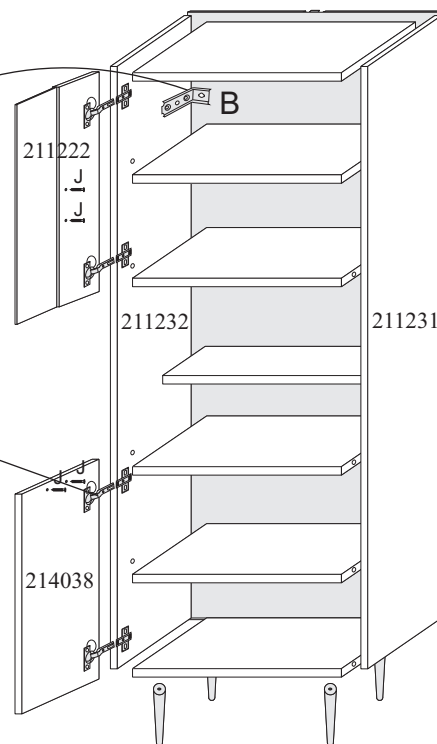
1 - Fixar as cantoneiras de parede (B) nas peças 211232, 211231, usando parafuso 35x12 (I).



1 - Fixar os calços da dobradiça nas peças 211232 e 211231, usando parafuso 35x12 (I).

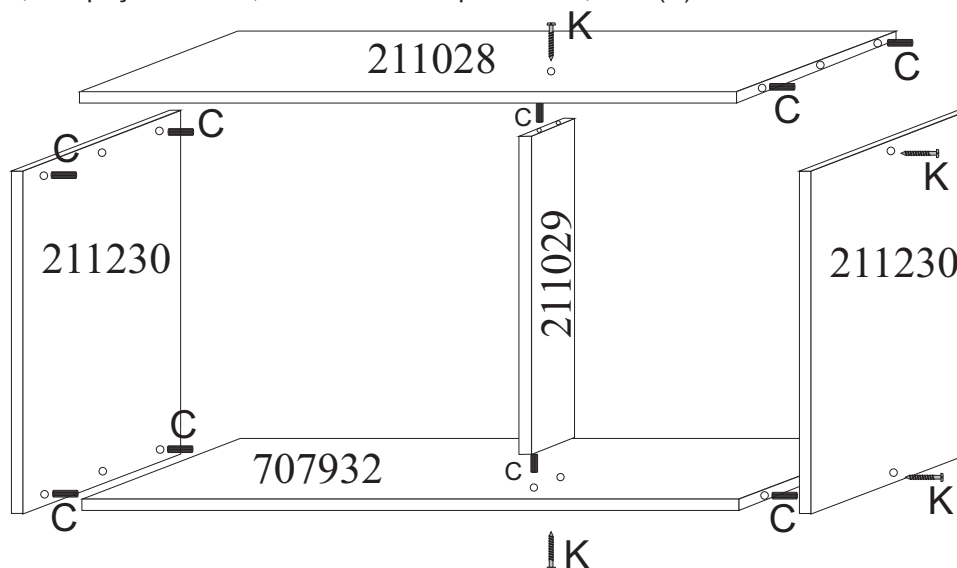
2 - Fixar as dobradiças de metal (F), nas portas 214038 e 211222, usando parafuso 35x12 (I).

3 - Fixar os puxadores (Q) nas portas 214038 e 211222, usando parafuso 35x25 (J).



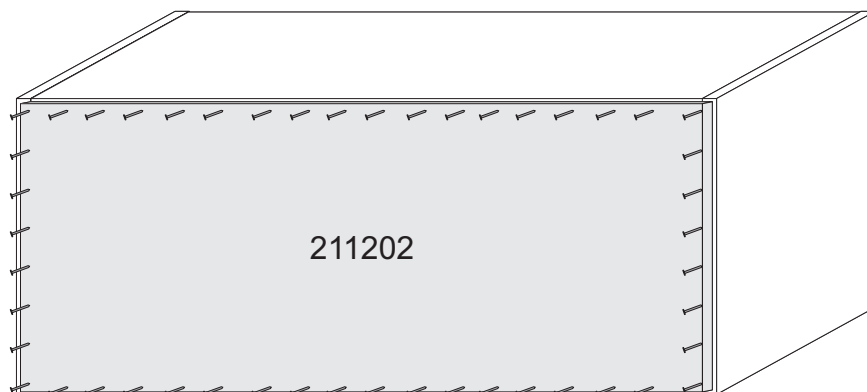
5º Passo MONTAGEM DO ARMÁRIO 03 PORTAS

- Fixar peça 707932, na peça 211230, usando parafuso 4,0x45 (K) e cavilha de madeira (C).
- Fixar peça 211029, na peça 707932, usando parafuso 4,0x45 (K) e cavilha de madeira (C).
- Fixar peça 211028, nas peças 211230, 211029 usando parafuso 4,0x45 (K) e cavilha de madeira (C).
- Fixar peça 211230, nas peças 211028, 707932 usando parafuso 4,0x45 (K) e cavilha de madeira (C).



6º Passo FIXAÇÃO DO FUNDO

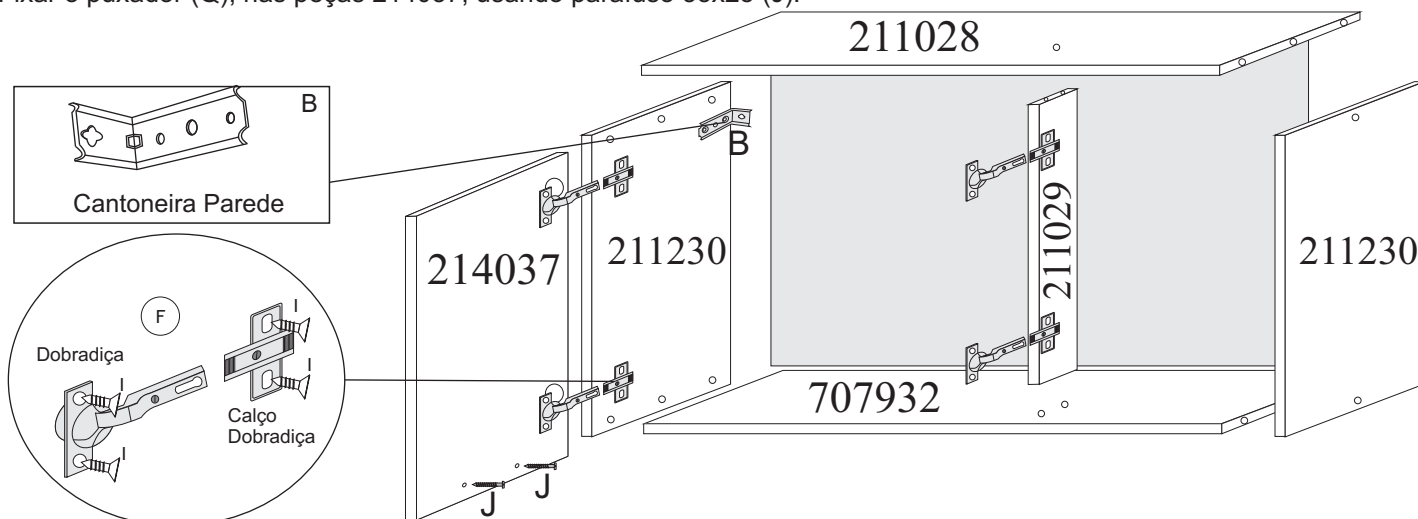
- Fixar o fundo 211202, usando prego 08x08 (P).



7º Passo

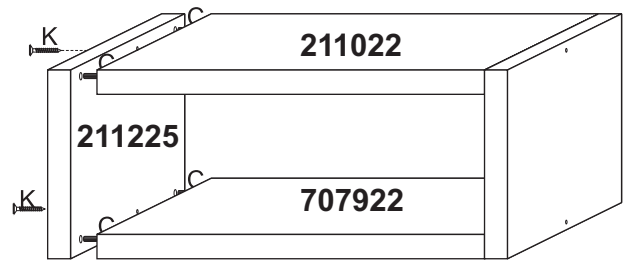
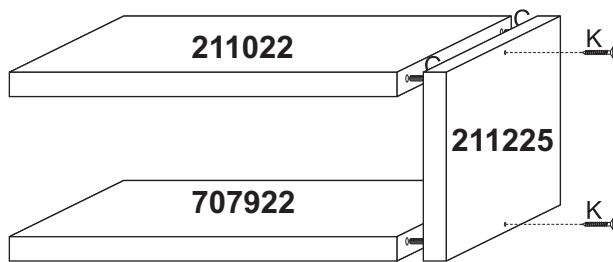
- Fixar o calço dobradiça nas peças 211230, 211029, usando parafuso 35x12 (I).

- Fixar as dobradiças de metal (F) nas portas 214037, usando parafuso 35x12 (I).
- Fixar as cantoneiras de parede nas peças 211230, 211028, usando parafuso 35x12 (I).
- Fixar o puxador (Q), nas peças 214037, usando parafuso 35x25 (J).



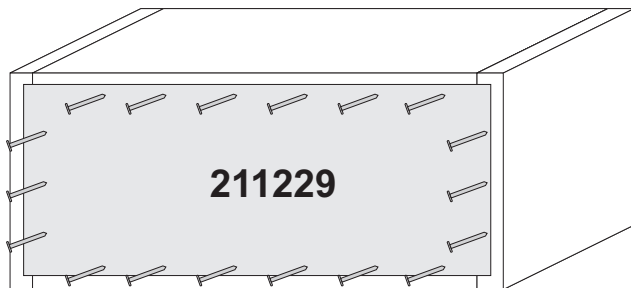
8º Passo

- Fixar a peça 211022, 707922, na peça 211225 usando parafuso 4,0x45 (K) e cavilha de madeira (C).
- Fixar a peça 211225, nas peças 211022 e 707922 usando parafuso 4,0x45 (K) e cavilha de madeira (C).



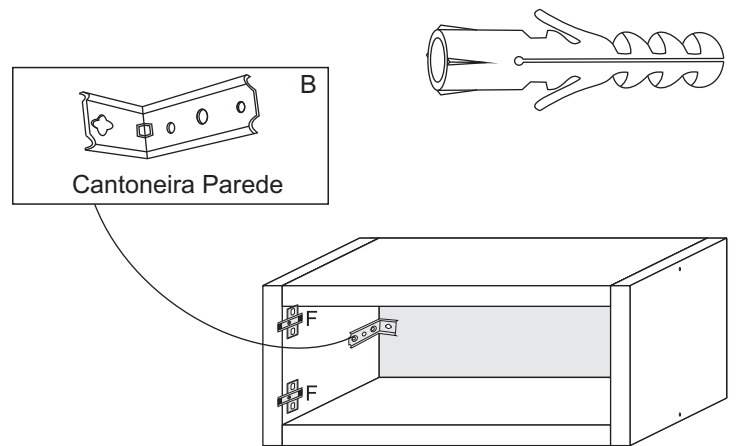
Fixação dos fundos

- Fixar o fundo 211229, usando pregos 08x08 (P), com uma distância de +- 10cm de cada prego.



Fixação das cantoneiras de parede

- Fixar as cantoneiras de parede (B) nas peças 211225 usando parafuso 35x12 (I).



Montagem das portas

- Fixar o calço dobradiça nas peças 211225, usando parafuso 35x12 (I).
- Fixar as dobradiças de metal (F) nas portas 211032, usando parafuso 35x12 (I).
- Fixar o puxador (J), nas peças 211032, usando parafuso 35x25 (J).

