

Esquema de Montagem
&
Certificado de Garantia

NECESSÁRIO ESSAS FERRAMENTAS PARA MONTAGEM

LIMPEZA E CONSERVAÇÃO

A limpeza do móvel deve ser efetuada somente com pano macio e seco. **NÃO UTILIZAR** produtos abrasivos ou similares, tais como: CERA, ÁLCOOL, DETERGENTES, TINNER, LUSTRA-MÓVEIS, ETC.

CERTIFICADO
GARANTIA
90
DIAS

PRODUTO	CÓDIGO
BALCÃO JULIA 515 PROFUNDIDADE	2012007

CORES	
CÓD.	DESCRIÇÃO
526 220	BRANCO/BRANCO TEKA/TEKA



Referência 526 Branco/Branco	Referência 220 Teka/Teka	Componentes	Quant.
200721/526	200721/220	Base c/ pé 1045x485x15	01
201126/526	201126/220	Porta 0615x341x15	03
200730/999	200730/999	Suporte 0455x040x15	01
200726/526	200726/220	Vista Frontal 1020x080x15	01
200727/999	200727/999	Vista Traseira 1020x080x15	01
200626/526	200626/220	Coluna 0575x110x15	01
200722/526	200722/220	Lateral Direita 0655x485x12	01
200723/526	200723/220	Lateral Esquerda 0655x485x12	01
200701/526	200701/220	Fundo 0620x343x03	03
200728/554	200728/554	Tampo 1045x515x15	01

ATENÇÃO

- Para sua maior comodidade, incluímos em nossos esquemas de montagem, a relação de componentes, ferragens e acessórios com as respectivas quantidades.
- Verifique antes de iniciar a montagem e caso ocorra alguma dúvida, entre em contato com nosso setor de atendimento ao cliente. (FONE 0800-7072455) (E-MAIL aramoveis@aramoveis.com.br) (SITE www.aramoveis.com.br)
- Teremos enorme prazer em auxiliá-lo
- **EM CASO DE ASSISTÊNCIA INDICAR O CÓDIGO DO PRODUTO, CÓDIGO DA COR E O CÓDIGO DA PEÇA DANIFICADA.**

	CÓD	ACESSÓRIOS	QTDE		CÓD	ACESSÓRIOS	QTDE
A	32004	Prego 08 x 08	25	H	45000	Cavilha 06mm	06
B	32005	Parafuso 40 x 45 CH	12	I	37013	Dispositivo Trapézio 09x10mm	04
C	32006	Parafuso 35 x 12	33	J	32020	Puxador Toscano Cromado 128mm	03
D	32051	Parafuso 50 x 40	05	K	46022	Botão Tapa Furo 05mm	06
E	32050	Parafuso 35 x 25	10	L	40914	Pé plástico quadrado 156mm	05
F	37002	Porca Cilíndrica 09 x 12	12	M	46064	Perfil H - 575mm	02
G	38006	Dobradiça A12	06				

Dimensões do produto
Largura: 1045mm
Altura: 840mm
Profundidade: 515mm



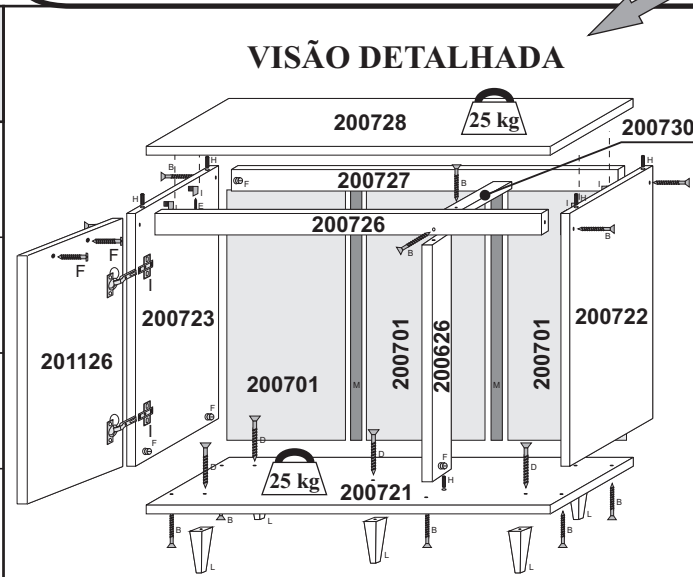
Depósito Guarulhos-SP
Rua: Junqueiro, N° 298 CEP: 07210-130
Jardim Arapongas (Estrada Velha de Fone:(11) 4803-4691 São Miguel)
Fone:(11) 4803-4697
Whats: (43) 99914-0493
aramoveissp@aramoveis.com.br

Fone:(43) 3274-8600 Fax (43) 3274-8601
Fone:(Assistência Técnica) 0800 707 2455
Rua: Gaturamo Bandeira 145 - Pq Industrial 2
CEP: 86703-290 Arapongas - Paraná
E-Mail: aramoveis@aramoveis.com.br
www.aramoveis.com.br

KG CARGA SUPORTÁVEL KG

O peso máximo de carga informado no desenho ao lado refere-se a objetos distribuídos de maneira uniforme sobre toda área de contato da peça

OS PARAFUSOS, PREGOS E CAVILHAS ESTÃO EM ESCALA DE 1:1, PARA MELHOR IDENTIFICAÇÃO	
A Prego 08 x 08 25pçs	B Parafuso 4,0x45 CH - 12pçs
C Paraf. 3,5 x 12 33pçs	D Parafuso 5,0x40 - 05pçs
E Parafuso 3,5x25 10pçs	F Porca cilíndrica 9x12 12 pçs
H Cavilha 6x30 06 pçs	I Dispositivo Trapézio 9x10mm 04 pçs
K Botão Tapa Furo 06 pçs	J Dobradiça A12 - 06pçs
L Pé Plástico 156mm - 05 pçs	M Puxador Toscano Cromado 128mm 03 pçs
M Perfil H 575mm 02 pçs	



2012007
Página
01 / 03

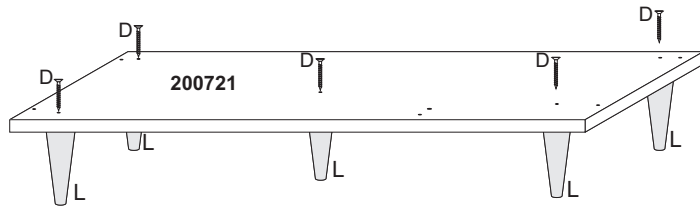
É OBRIGATÓRIO A MONTAGEM DO PRODUTO POR UM PROFISSIONAL QUALIFICADO COMO MONTADOR, SE ASSIM NÃO PROCEDER, O CONSUMIDOR PERDE A GARANTIA DO MESMO.

Montando passo a passo

- 1º - É aconselhável Forrar o chão para montagem.
- 2º - É aconselhável montar o produto sempre deitado se possível.
- 3º - Montar a todas as partes conforme o esquema de montagem.

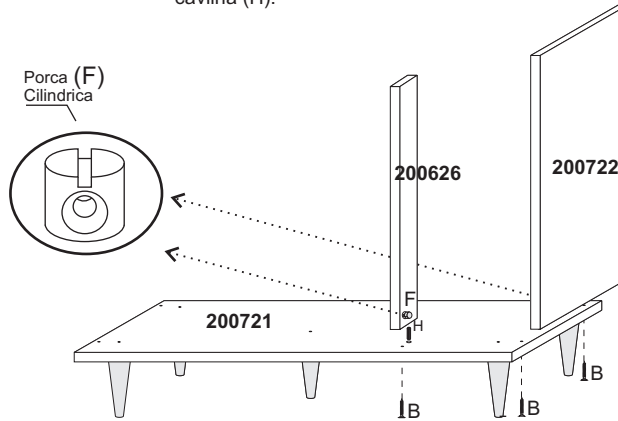
1º Passo

Fixar pé plástico (L) na peça 200721 usando parafuso 5,0 x 40 (D).



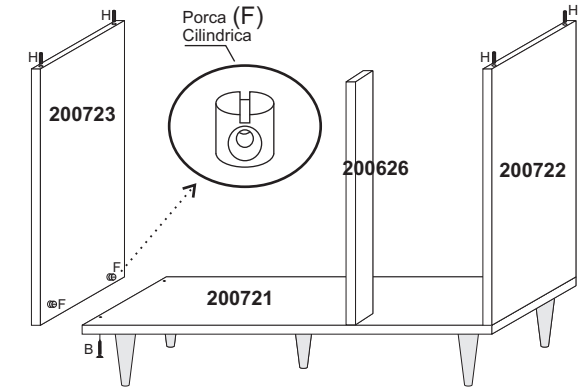
2º Passo

- Fixar peças 200722 e 200626 na peça 200721 usando parafuso 4,0 x 45 (B), junto com porca cilíndrica (F) e cavilha (H).



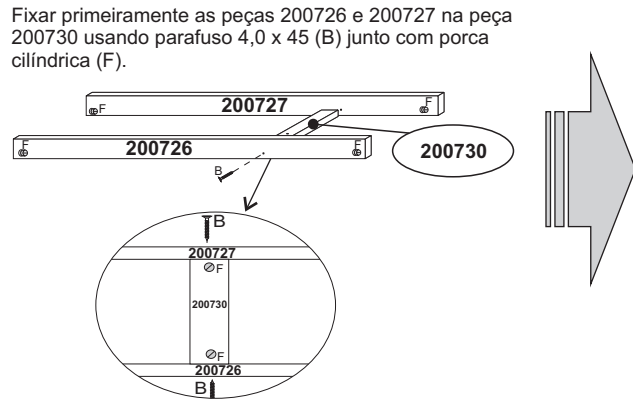
3º Passo

Fixar peça 200723 na peça 200721 usando parafuso 40 x 45 (B) junto com porca cilíndrica (F).

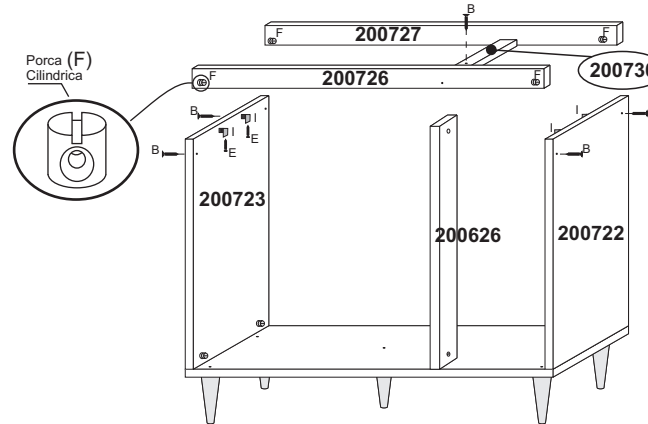


4º Passo

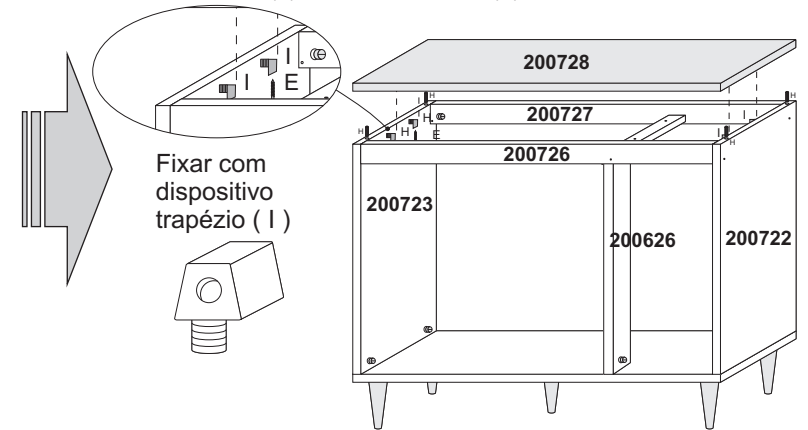
Fixar primeiramente as peças 200726 e 200727 na peça 200730 usando parafuso 4,0 x 45 (B) junto com porca cilíndrica (F).



Após montado as peças 200731, 200726 e 200730, fixar nas peças 200722 200723 e 200730 usando parafuso 4,0 x 45 (B) junto com porca cilíndrica (F).

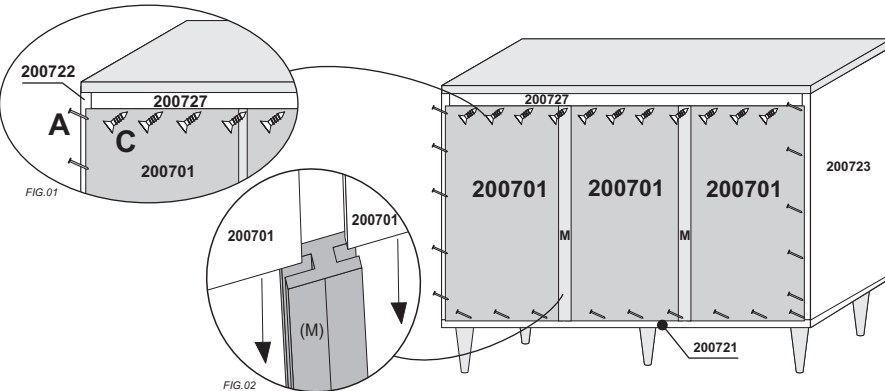


Fixar peça 200728 nas peças 200722 e 200723 usando dispositivo trapézio (I) e parafuso 3,5 x 25 (E) e cavilha de madeira (H).



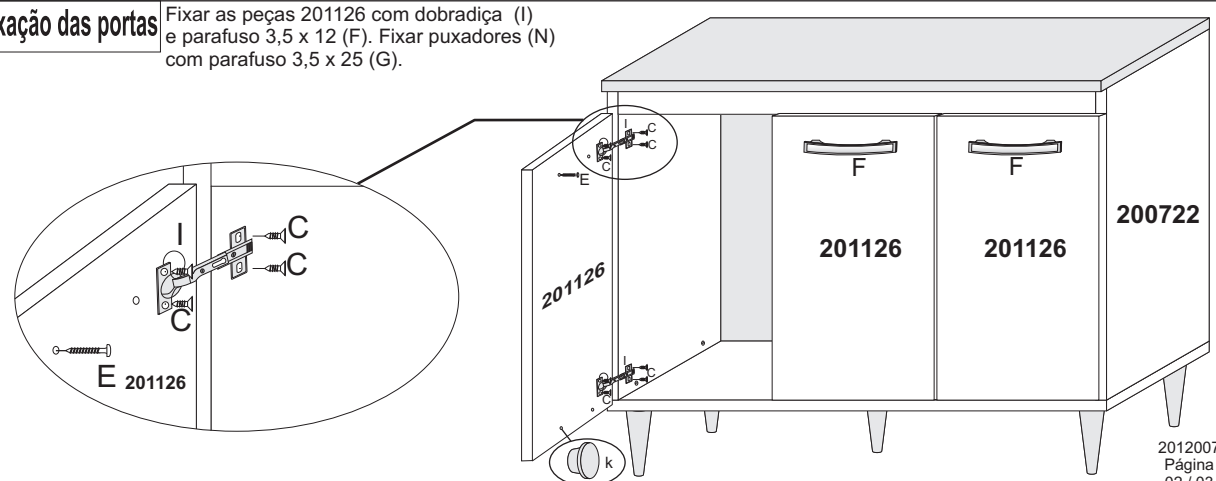
5º Passo

- Fixar fundos 200701 com Prego 08 x 08 (A) nas peças 200722, 200721 e 200723, na peça 200727 fixar com parafuso 3,5x12(C).
- Fixar entre os fundos com Perfil H (M).
.FIG.01
.FIG.02



Fixação das portas

Fixar as peças 201126 com dobradiça (I) e parafuso 3,5 x 12 (F). Fixar puxadores (N) com parafuso 3,5 x 25 (G).



PRODUTO: BALCÃO JULIA 515 PROFUNDIDADE - 2012007

Leia as instruções de montagem, de acordo com o esquema que acompanha o móvel, é obrigatório a montagem do produto por um profissional qualificado como montador, se assim não proceder, o consumidor perde a garantia do mesmo.

CUIDADOS COM O MÓVEL

Fazer uma limpeza periódica.

Utilize um pano macio e seco na limpeza.

Não utilize produtos abrasivos ou similares, tais como: "CERA, ÁLCOOL, DETERGENTES, TINNER, LUSTRA MÓVEIS, ETC."

Não coloque o produto em paredes ou piso que contenham umidade ou estejam irregulares.

Tomar cuidado com utensílios pontiagudos, para que não venham danificar o móvel.

Respeitar o peso suportado dos compartimentos conforme destacados nesse Esquema de Montagem.

Produto para uso doméstico.

Cumprindo todos os requisitos existente nesse Certificado de Garantia, o seu produto estará coberto pela GARANTIA DE 90 DIAS.

CLIENTE: _____ **NOTA FISCAL** _____

A garantia será extinta se for constatado defeitos causados por falhas ocasionadas em montagens impróprias, manuseio e/ou uso inadequados e excesso de peso.

90 Dias de Garantia por defeito de fabricação à partir da data de emissão da Nota Fiscal

Obs.: Sr. Montador, este CERTIFICADO é de uso exclusivo do CONSUMIDOR, favor entregá-lo ao mesmo.