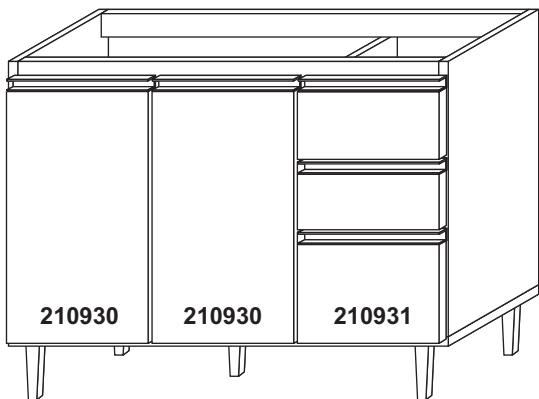


A - Para sua maior comodidade, incluímos em nossos esquemas de montagem, a relação de componentes, ferragens e acessórios com as respectivas quantidades.
T - Verifique antes de iniciar a montagem e caso ocorra alguma dúvida, entre em contato com o nosso setor de atendimento ao cliente.
N - Teremos enorme prazer em auxiliá-lo.
Â - Em caso de assistência indicar o código do produto, código da cor e o código da peça danificada.

PRODUTO BALCÃO CLARA SEM TAMPO	CÓDIGO 2010213
---	---------------------------------

Referência 910 ATACAMA/ OFF-WHITE	Referência 911 AMBAR/ OFF-WHITE	DESCRIÇÃO - MEDIDA (QUANTIDADE)
213928/900	213928/903	1196 X 520 X 15 - BASE C/ PÉ - 01
213936/900	213936/903	0655 X 520 X 12 - LATERAL DIREITA - 01
213937/900	213937/903	0655 X 520 X 12 - LATERAL ESQUERDA - 01
213935/900	213935/903	0575 X 520 X 12 - LATERAL INTERNA - 01
210931/900	210931/903	0392 X 245 X 15 - PORTA MENOR - 01
210932/900	210932/903	0392 X 143 X 15 - FRENTE GAVETA - 02
210930/901	210930/901	0590 X 391 X 15 - PORTA BALCÃO - 02
210934/900	210934/903	1171 X 080 X 15 - VISTA FRONTAL - 01
210935/999	210935/999	1171 X 080 X 15 - VISTA TRASEIRA - 01
210907/900	210907/903	0360 X 355 X 03 - FUNDO GAVETA - 02
130624/900	130624/903	0350 X 095 X 12 - LATERAL GAVETA - 04
218125/900	218125/903	0774 X 350 X 15 - PRATELEIRA - 01
210924/900	210924/903	0336 X 080 X 15 - CONTRA FUNDO - 02
218101/900	218101/903	0790 X 300 X 03 - FUNDO MAIOR - 02
218103/900	218103/903	0398 X 600 X 03 - FUNDO MENOR - 01

CÓD. - DESCRIÇÃO	QTDE
A 45000 - Cavilha de madeira 6mm	16
B 37013 - Dispositivo trapézio	04
C 38006 - Dobradiça metálica	06
D 38010 - Fixador de Fundo	14
F 32006 - Parafuso 35 x 12	68
G 32009 - Parafuso 40 x 12 Flagelado	10
H 32005 - Parafuso 40 x 45	14
I 32051 - Parafuso 50 x 40	05
J 37002 - Porca Cilíndrica 09 x 12	14
K 32004 - Pregos 08 x 08	60
L 45002 - Cola SACHE	01
M 32048 - Parafuso 30 x 30	08
N 32050 - Parafuso 35 x 25	04
O 46309 - Puxador Trilho Plast392mm	05
R 38004 - Corrediça metálica (JG)	02
S 40914 - Pé plástico 150mm	05
T 38013 - Cantoneira de gaveta	04
U 46228 - Dispositivo FL	02
V 32017 - Parafuso 40 x 16 Flag	06



Fone:(43) 3274-8600 Fax (43) 3274-8601
 Fone:(Assistência Técnica) 0800 707 2455
 Rua: Gaturamo Bandeira 145 - Pq Industrial 2
 CEP: 86703-290 Arapongas - Paraná
 E-Mail: aramoveis@aramoveis.com.br
 www.aramoveis.com.br

Dimensões do produto

Largura: 1200 mm
 Altura: 840 mm
 Profundidade: 538 mm

CORES

CÓD.	DESCRIÇÃO
910	ATACAMA/OFF-WHITE
911	AMBAR/OFF-WHITE

ATENÇÃO: Cavilha e Parafusos estão demonstrados em tamanho real para conferência

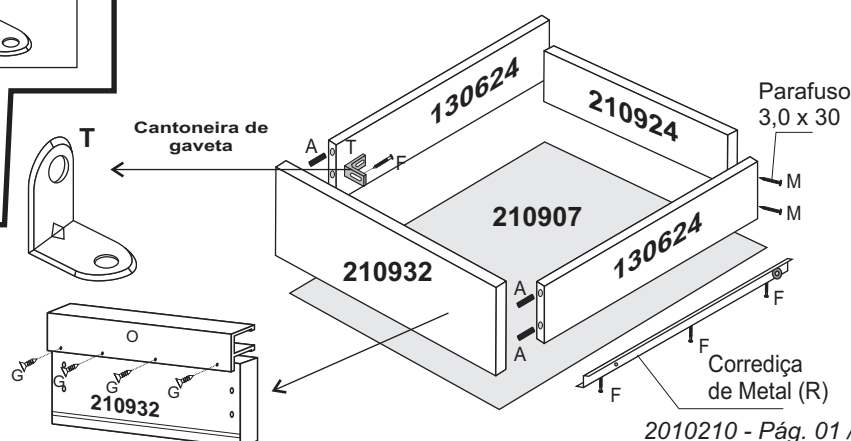
Cavilha 6x30 16 pçs	Dispositivo Trapézio 04 pçs
Dobradiça Metal 06 pçs	Fixador de fundo 14 pçs
Parafuso 3,5 x 12 68 pçs	Parafuso 4,0x12 Flagelado 10 pçs

Parafuso 4,0x45 14 pçs	Parafuso 5,0 x 40 05 pçs	Porca cilíndrica 9x12 14 pçs	Prego 08 x 08 60 pçs
Cola sache 01 pçs	Parafuso 30 x 30 08 pçs	Parafuso 35 x 25 04 pçs	Puxador Trilho 05 pçs
Cantoneira de gaveta - 04 pçs	Corrediça Metal 02 jgs		

Pé Plástico PVC 05 pçs	Dispositivo FL (Cadeira) 02 pçs
Parafuso 4,0x16 06 pçs	

MONTAGEM DAS GAVETAS

- 1º - Fixar as peças 130624 na peça 210932, usando cavilhas(A) com cola(C), e Cantoneira gaveta(T) junto com parafuso 3,5x12(F).
- 2º - Fixar a peça 210924 nas peças 130624 usando parafuso 3,0x30(M), cuidado para não sobrepôr a peça no canal da gaveta.
- 3º - Encaixar a peça 210907 nos canais das peças 130624 e 210932, fixar com 04 pregos 08x08(K) na peça 210924.
- 4º - Fixar o puxador(O) junto com parafuso 4,0x12 (G)
- 5º - Fixar as corrediças metálicas(R) nas peças 130624, usando 03 parafusos 3,5x12(F).

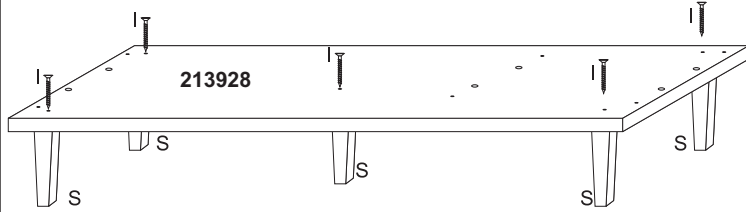


Montando passo a passo

- 1º - É aconselhável Forrar o chão para montagem.
- 2º - É aconselhável montar o produto sempre deitado se possível.
- 3º - Montar a todas as partes conforme o esquema de montagem.

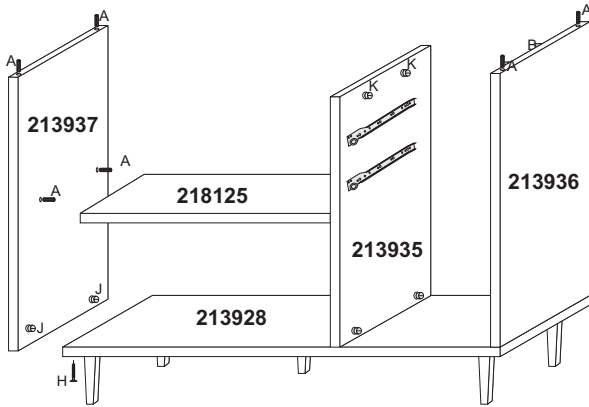
1º Passo

Fixar pé plástico (S) na peça 213928 usando parafuso 5,0 x 40 (I).



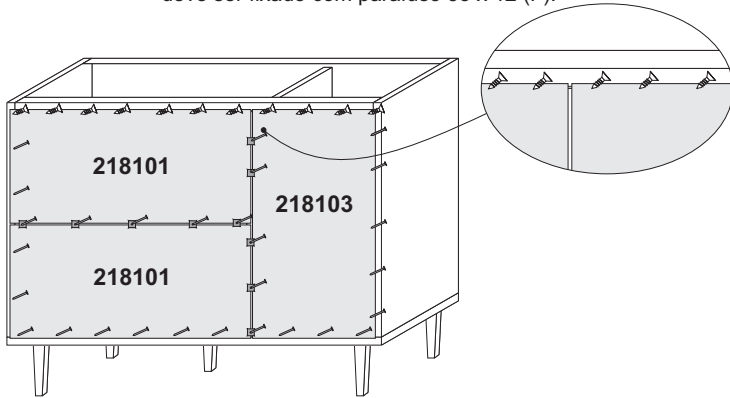
3º Passo

Fixar peça 213937 nas peças 218125 usando cavilha de madeira (A), e na peça 213928 usando parafuso 40 x 45 (H) junto com porca cilíndrica (J).



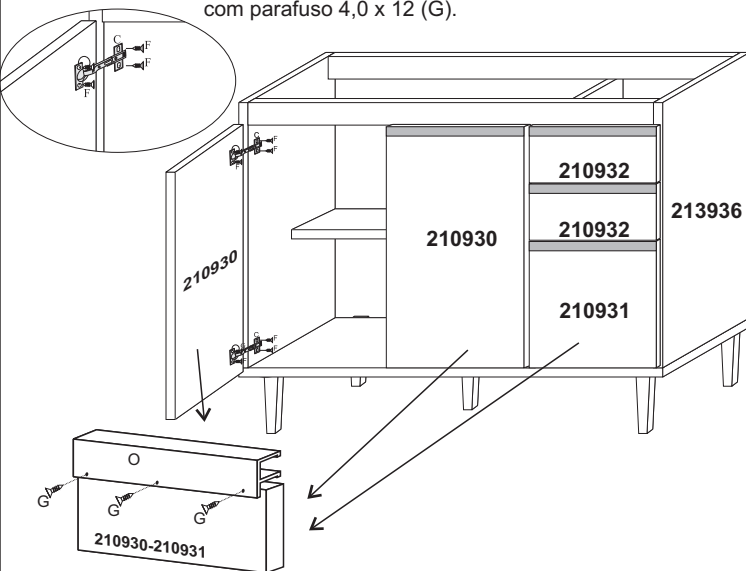
5º Passo

Fixar fundos 218101 e 218103 usando prego 08 x 08 (K) e fixador de fundo (D), na peça 210935 o fundo deve ser fixado com parafuso 35 x 12 (F).



Fixação das portas

Fixar as peças 210930 e 210931 com dobradiça (C) e parafuso 3,5 x 12 (F). Fixar puxadores (O) com parafuso 4,0 x 12 (G).



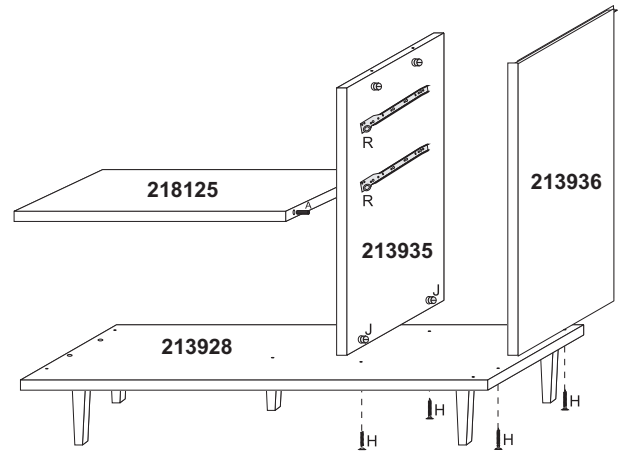
2º Passo

Fixar as correias metálicas (R) junto com parafuso 3,5 x 12 (F) nas peças 213935 e 213936. Sendo 6 parafuso em cada lado.

Fixar peças 213936 e 213928 usando parafuso 4,0 x 45 (H) junto com a porca cilíndrica (J).

Fixar peça 213935 na peça 213928 usando parafuso 4,0 x 45 (H) junto com a porca cilíndrica (J).

Fixar peça 218125 na peça 213935 usando cavilha de madeira (A).



4º Passo

Fixar as peças 210934 e 210935 nas peças 213936 213937 usando parafuso 4,0 x 45 (H) junto com porca cilíndrica (J). E na peça 213935 usando o dispositivo FL (U) junto com parafuso 4,0 x 16 (V).

