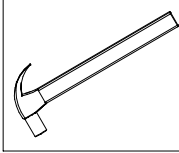


# ESQUEMA DE MONTAGEM

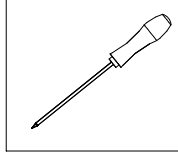
**PRODUTO**  
KIT BERLIN

**CÓDIGO**  
2007308

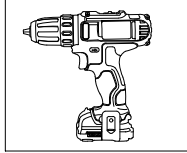
MARTELO



CHAVE PHILIPS



PARAFUSADEIRA



**GARANTIA**  
**90**  
**DIAS**

-EM CASO DE ASSISTÊNCIA INDICAR O CÓDIGO DO PRODUTO, CÓDIGO DA COR E O CÓDIGO DA PEÇA DANIFICADA

REFERÊNCIA - 910 ATACAMA/OFFWHITE	REFERÊNCIA - 934 AVENA / GRAFITE	DESCRIÇÃO E MEDIDAS	QTDE
730821/900	730821/932	LATERAL INF DIR BALCAO - 0663 X 360 X 12	1
730822/900	730822/932	LATERAL INF ESQ BALCAO - 0663 X 360 X 12	1
730823/900	730823/932	LATERAL INT BALCAO - 0663 X 360 X 12	1
730824/900	730824/932	LATERAL INT ARM - 0442 X 268 X 12	1
730825/900	730825/932	LATERAL SUP DIR - 1000 X 268 X 12	1
730826/900	730826/932	LATERAL SUP ESQ - 1000 X 268 X 12	1
730827/900	730827/932	BASE C/ PE - 1200 X 360 X 12	1
730828/900	730828/932	BASE ARM - 1176 X 268 X 12	1
730829/900	730829/932	CHAPEU MAIOR - 0637 X 268 X 12	2
730830/900	730830/932	CHAPEU MENOR - 0527 X 268 X 12	1
730831/900	730831/932	TAMPO - 1204 X 385 X 15	1
730833/900	730833/932	VISTA ACABAMENTO - 1176 X 060 X 12	1
730834/900	730834/932	VISTA GAV - 0527 X 060 X 15	1
730835/900	730835/932	VISTA PORTA - 0637 X 060 X 15	1
730836/900	730836/932	CONTRA FUNDO - 0475 X 080 X 15	1
201146/900	201146/932	LATERAL GAV - 0300 X 095 X 12	2
730837/901	730837/925	FRENTE GAV - 0535 X 165 X 15	1
730838/901	730838/925	PORTA SUP - 0535 X 450 X 15	1
730839/901	730839/925	PORTA INF - 0535 X 498 X 15	1
730840/901	730840/925	PORTA INF MENOR - 0670 X 322 X 15	2
730841/901	730841/925	PORTA SUP MENOR - 0390 X 322 X 15	2
730801/900	730801/932	FUNDO GAV - 0498 X 310 X 03	1
730802/900	730802/932	FUNDO TRAS CENTRAL - 1196 X 558 X 03	1
730803/900	730803/932	FUNDO TRAS GAVETEIRO - 0682 X 543 X 03	1
730804/900	730804/932	FUNDO INF MAIOR - 0653 X 345 X 03	1
730805/900	730805/932	FUNDO TRAS SUP - 1196 X 447 X 03	1
730806-900	730806-932	FUNDO INF MENOR- 0653 X 335 X 03	1

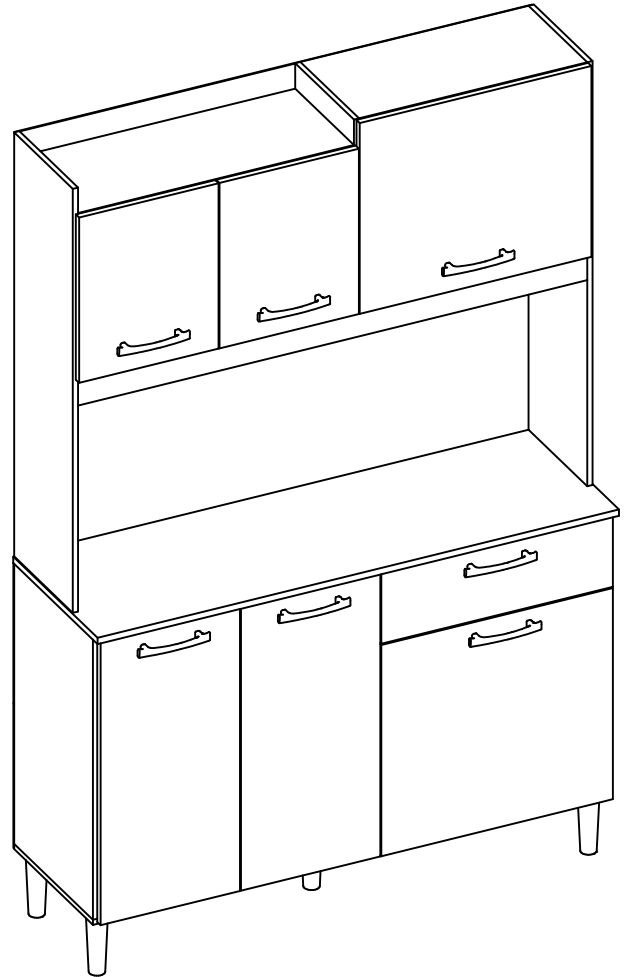
CORES

CÓD. DESCRIÇÃO  
910 - ATACAMA / OFFWHITE  
934 - AVENA / GRAFITE

DIMENSÕES DO  
PRODUTO

ALTURA:1843mm  
LARGURA:1200mm  
PROFUNDIDADE:385mm

**ASPECTO FINAL**



**aramoveis**

Depósito Guarulhos-SP  
Rua: Junqueiro, N° 298 CEP: 07210-130  
Jardim Araçongas (Estrada Velha de São Miguel)  
Fone: (11) 4803-4691  
Fone: (11) 4803-4697  
Whats: (43) 99914-0493  
aramoveissp@aramoveis.com.br

Fone:(43) 3274-8600 Fax (43) 3274-8601  
Fone:( Assistência Técnica) 0800 707 2455  
Rua: Gaturamo Bandeira 145 - Pq Industrial 2  
CEP: 86703-290 Araçongas - Paraná  
E-Mail: aramoveis@aramoveis.com.br  
www.aramoveis.com.br

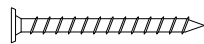
## OS PARAFUSOS ESTÃO ESCALA DE TAMANHO REAL PARA MELHOR IDENTIFICAÇÃO

**A - 32006**



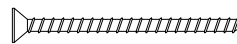
PARAFUSO 3.5X12MM - 74pçs

**B - 32050**



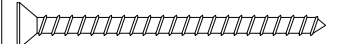
PARAFUSO 3.5X25MM - 23pç

**C - 32048**



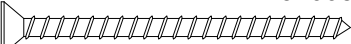
PARAFUSO 3.0X30MM - 4pç

**D - 32049**



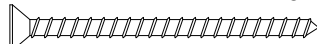
PARAFUSO 3.5X40MM - 12pç

**E - 32005**



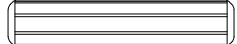
PARAFUSO 4.0X45MM - 6pç

**F - 32051**



PARAFUSO 5.0X40MM - 5pç

**G - 45000**



CAVILHA 6.0X30MM - 32pç

**H - 32004**



PREGO 08X08MM - 60pç

**I - 37002**



PORCA CILINDRICA - 6pçs

**J - 37013**



DISPOSITIVO TRAP. - 4pçs

**K - 38006**



DOBRADIÇA - 12pçs

**L - 38007**



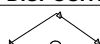
CALÇO 5MM - 12pçs

**M - 38013**



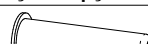
CANTONEIRA - 4pçs

**N - 38010**



UNIÃO DE FUNDO - 25pç

**O - 37014**



PÉ PLÁSTICO 140MM - 5pçs

**P - 38034**



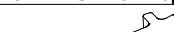
CORREDICA TELESC 32X300 - 1pç

**Q - 46022**



BOTÃO TAPA FURO 5MM - 8pç

**R - 39008**



PUXADOR PLAST. TURIM 128MM - 7pç

**S - 32032**



PARAFUSO MAQ4X20MM - 4pç

**U - 32018**

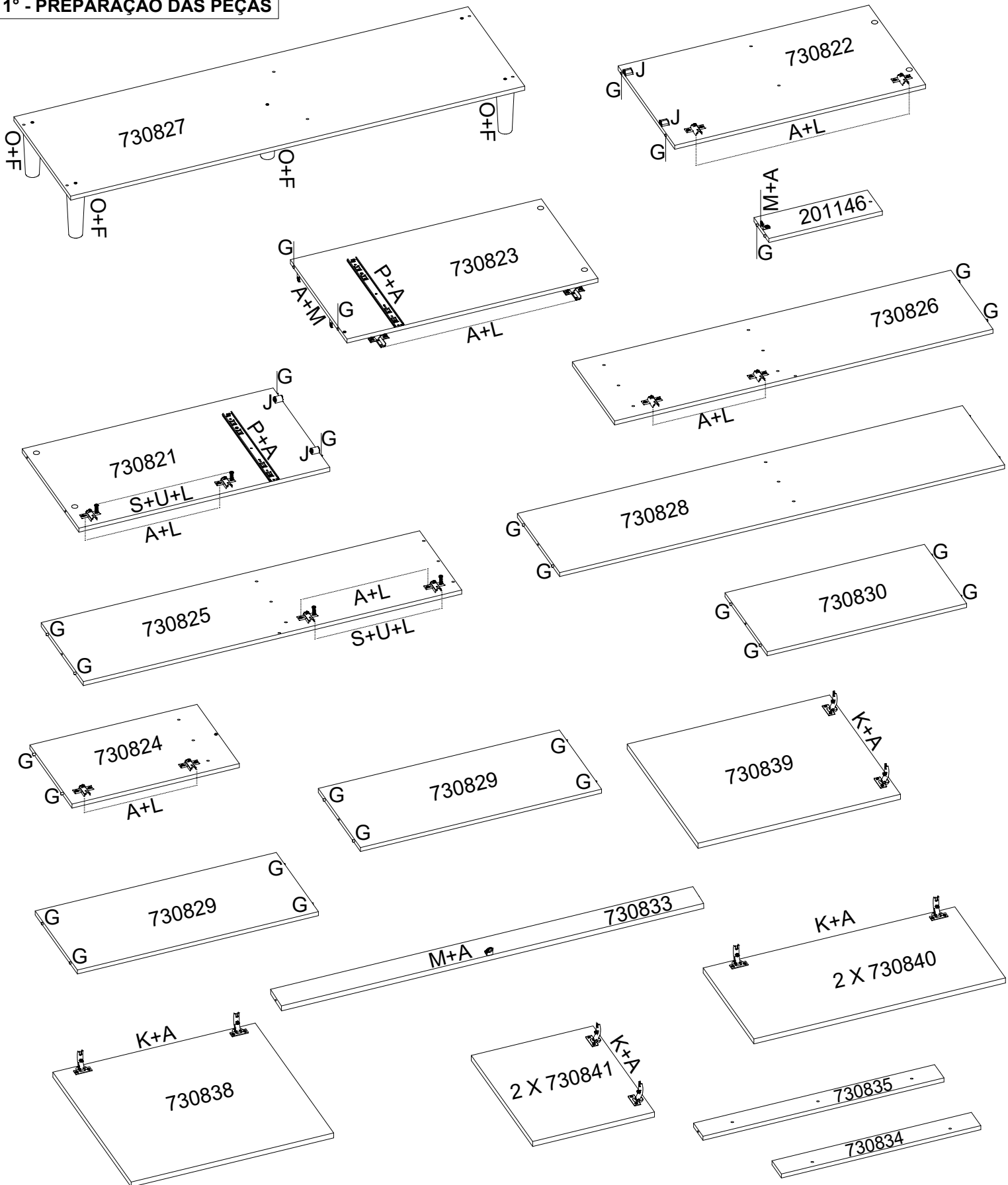


PORCA SEXTAVADA 4MM - 4pç

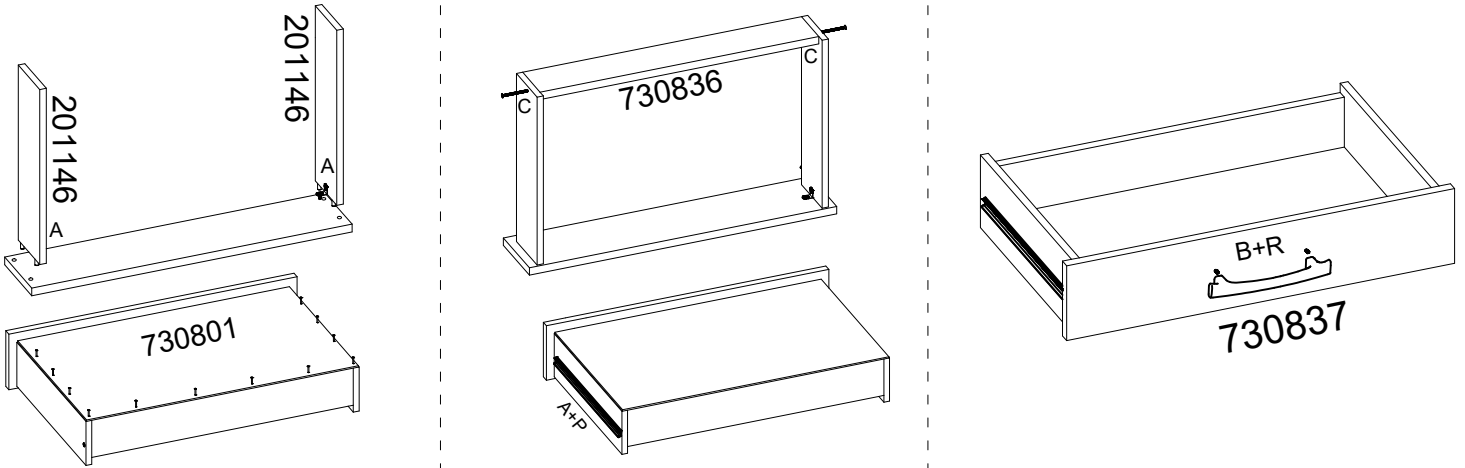
## MONTAGEM PASSO A PASSO

- 1° - É ACONSELHÁVEL FERRAR O CHÃO PARA MONTAGEM;
- 2° - É ACONSELHÁVEL MONTAR O PRODUTO DEITADO ONDE A FRENTE DO MESMO FIQUE PARA BAIXO;
- 3° - MONTAR TODAS AS PARTES CONFORME O ESQUEMA DE MONTAGEM;
- 4° - AS PORTAS E RODATETO SÃO AS ÚLTIMAS A SER FIXADAS;
- 5° - É NECESSÁRIO 02 PESSOAS PARA MONTAGEM.

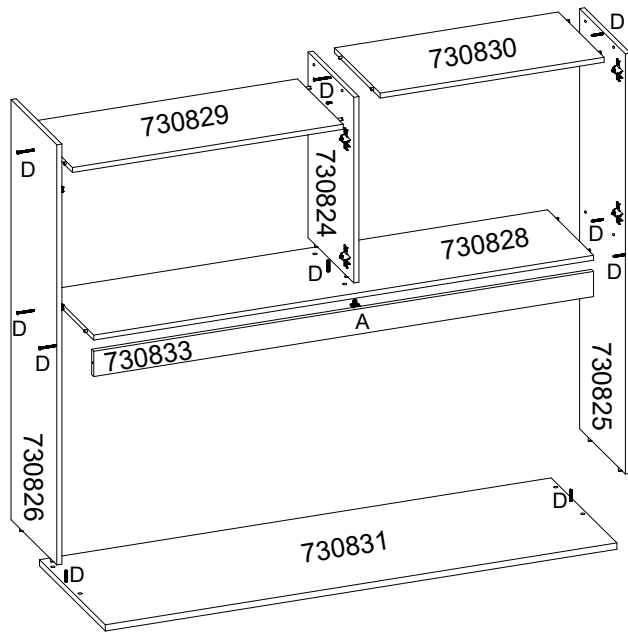
### 1° - PREPARAÇÃO DAS PEÇAS



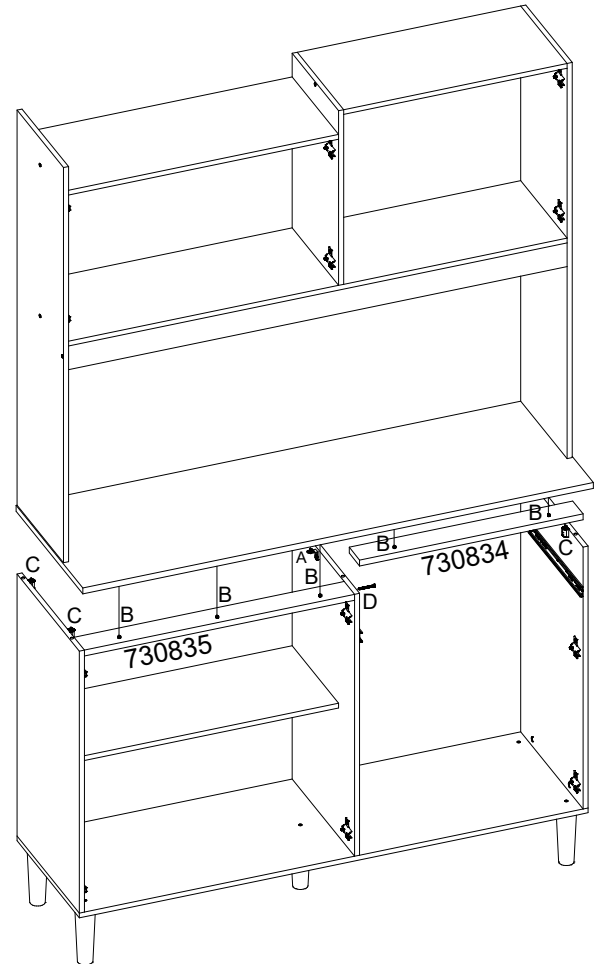
MONTAGEM DE GAVETA



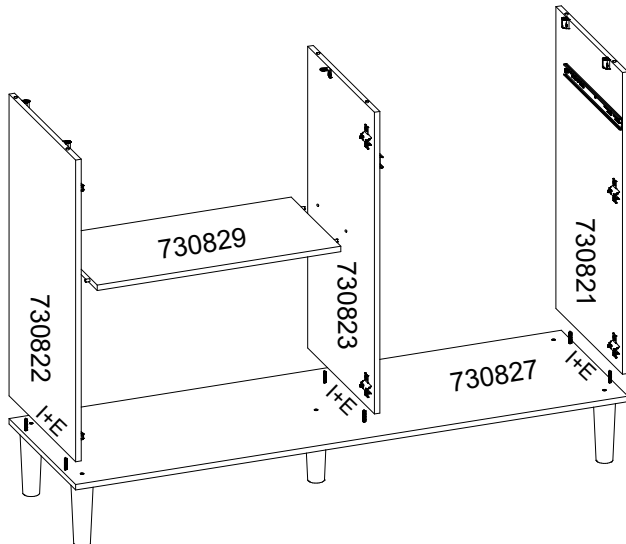
2° - MONTAGEM PARTE SUPERIOR



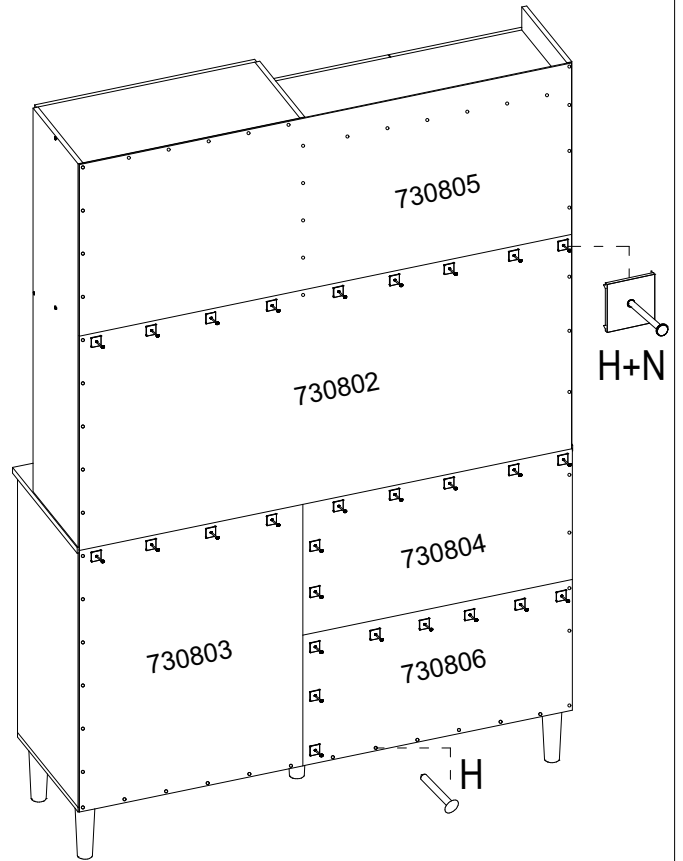
4° - UNIÃO PARTE SUPERIOR E INFERIOR



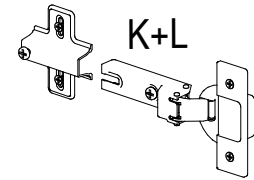
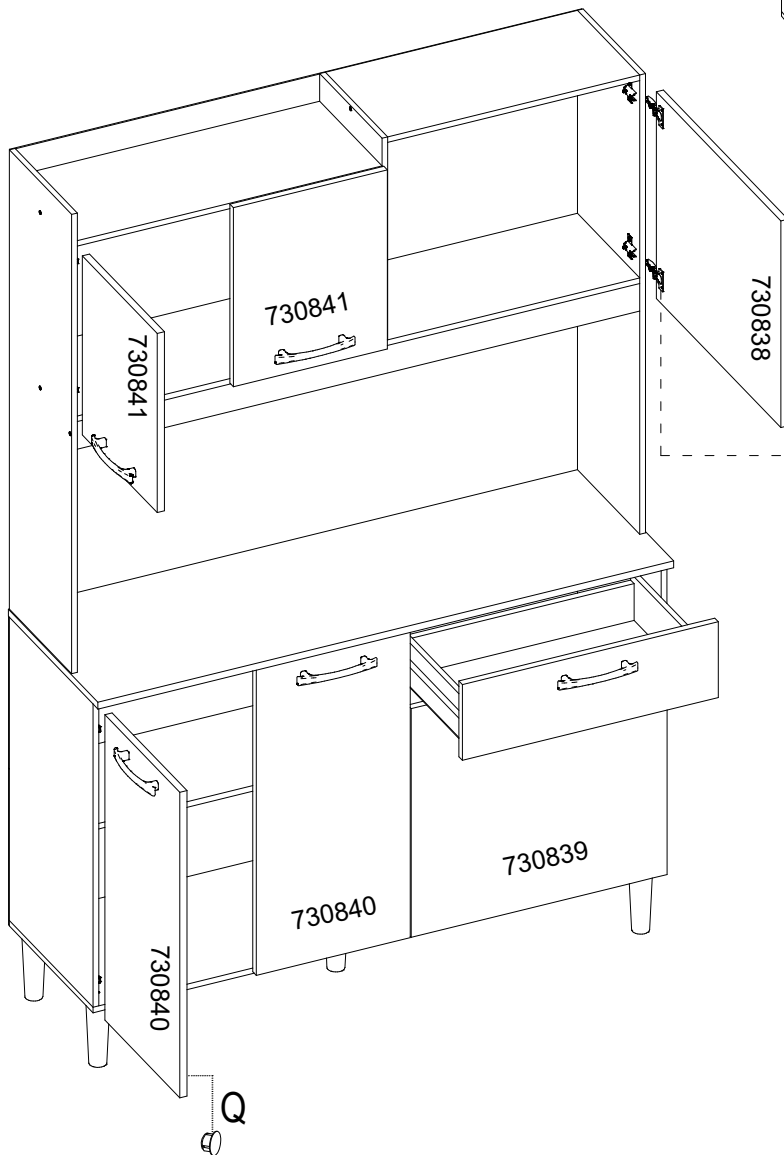
3° - MONTAGEM PARTE INFERIOR



5° - PREGAR OS FUNDOS



6° - COLOCAÇÃO DAS PORTAS



FIXAR A DOBRADIÇA NA PORTA COMO MOSTRA O DESENHO AO LADO.

