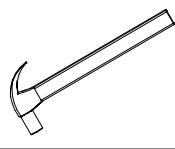


ESQUEMA DE MONTAGEM

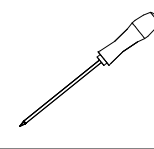
PRODUTO
KIT ROMA 04 PTS 01 GAV

CÓDIGO
2006306

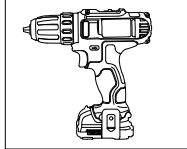
MARTELO



CHAVE PHILIPS



PARAFUSADEIRA



GARANTIA
90
DIAS

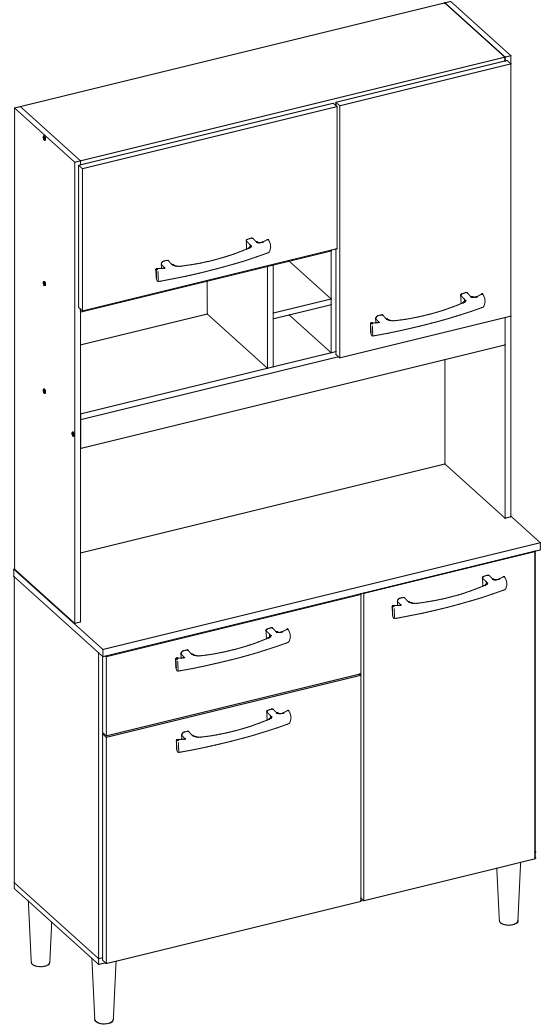
-EM CASO DE ASSISTÊNCIA INDICAR O CÓDIGO DO PRODUTO, CÓDIGO DA COR E O CÓDIGO DA PEÇA DANIFICADA

REFERÊNCIA-910 ATACAMA / OFF-WHITE	REFERÊNCIA-934 AVENA / GRAFITE	DESCRIÇÃO E MEDIDAS	QTDE.
630603/900	630603-932	FUNDO SUP - 0899 X 532 X 03	1
630621/900	630621-932	BASE C/ PE - 0905 X 336 X 12	1
630626/900	630626-932	TAMPO - 0907 X 355 X 15	1
630622/900	630622-932	BASE ARM - 0880 X 240 X 12	1
201146/900	201146-932	LATERAL GAV - 0300 X 095 X 12	2
630627/900	630627-932	LAT INF DIR - 0638 X 336 X 12	1
630628/900	630628-932	LAT INF ESQ - 0638 X 336 X 12	1
630631/900	630631-932	LAT INT SUP MAIOR - 0515 X 240 X 12	1
630624/900	630624-932	PRATELEIRA ARM - 0520 X 240 X 12	1
630638/901	630638-925	PORTA INF - 0640 X 355 X 15	1
630632/900	630632-932	LAT INT SUP MENOR - 0240 X 216 X 12	1
630625/900	630625-932	PRAT NICHOS - 0235 X 121 X 12	1
630639/901	630639-925	PORTA SUP - 0525 X 355 X 15	1
630642/900	630642-932	VISTA MENOR - 0347 X 060 X 12	1
630641/900	630641-932	VISTA MAIOR - 0520 X 060 X 12	1
630633/900	630633-932	COLUNA FRONTAL - 0638 X 095 X 12	1
630634/900	630634-932	COLUNA TRAS - 0638 X 095 X 12	1
630635/900	630635-932	CONTRA FUNDO - 0471 X 080 X 15	1
630623/900	630623-932	CHAPEU - 0880 X 240 X 12	1
630637/901	630637-925	PORTA INF MENOR - 0528 X 471 X 15	1
630636/901	630636-925	FRENTE GAVETA - 0528 X 165 X 15	1
630640/901	630640-925	PORTA SUP MENOR - 0528 X 296 X 15	1
630629/900	630629-932	LAT SUP DIR - 0960 X 240 X 12	1
630630/900	630630-932	LAT SUP ESQ - 0960 X 240 X 12	1
630643/900	630643-932	VISTA ACABAMENTO - 0880 X 060 X 12	1
630601/900	630601-932	FUNDO GAV - 0492 X 310 X 03	1
630605/900	630605-932	FUNDO INF MENOR - 0656 X 363 X 03	1
630602/900	630602-932	FUNDO INF MAIOR - 0656 X 536 X 03	1
630604/900	630604-932	FUNDO CENTRAL - 0899 X 434 X 03	1

CORES	
CÓD.	DESCRIÇÃO
910	ATACAMA / OFFWHITE
934	AVENA / GRAFITE

DIMENSÕES DO PRODUTO
ALTURA:1765mm
LARGURA:907mm
PROFUNDIDADE:355mm

ASPECTO FINAL



aramoveis

Depósito Guarulhos-SP
Rua: Junqueiro, N° 298 CEP: 07210-130
Jardim Araçongas (Estrada velha de São Miguel)
Fone: (11) 4803-4691
Fone: (11) 4803-4697
Whats: (43) 99914-0493
aramoveispp@aramoveis.com.br

Fone: (43) 3274-8600 Fax (43) 3274-8601
Fone: (Assistência Técnica) 0800 707 2455
Rua: Gaturamo Bandeira 145 - Pq Industrial 2
CEP: 86703-290 Araçongas - Paraná
E-Mail: aramoveis@aramoveis.com.br
www.aramoveis.com.br

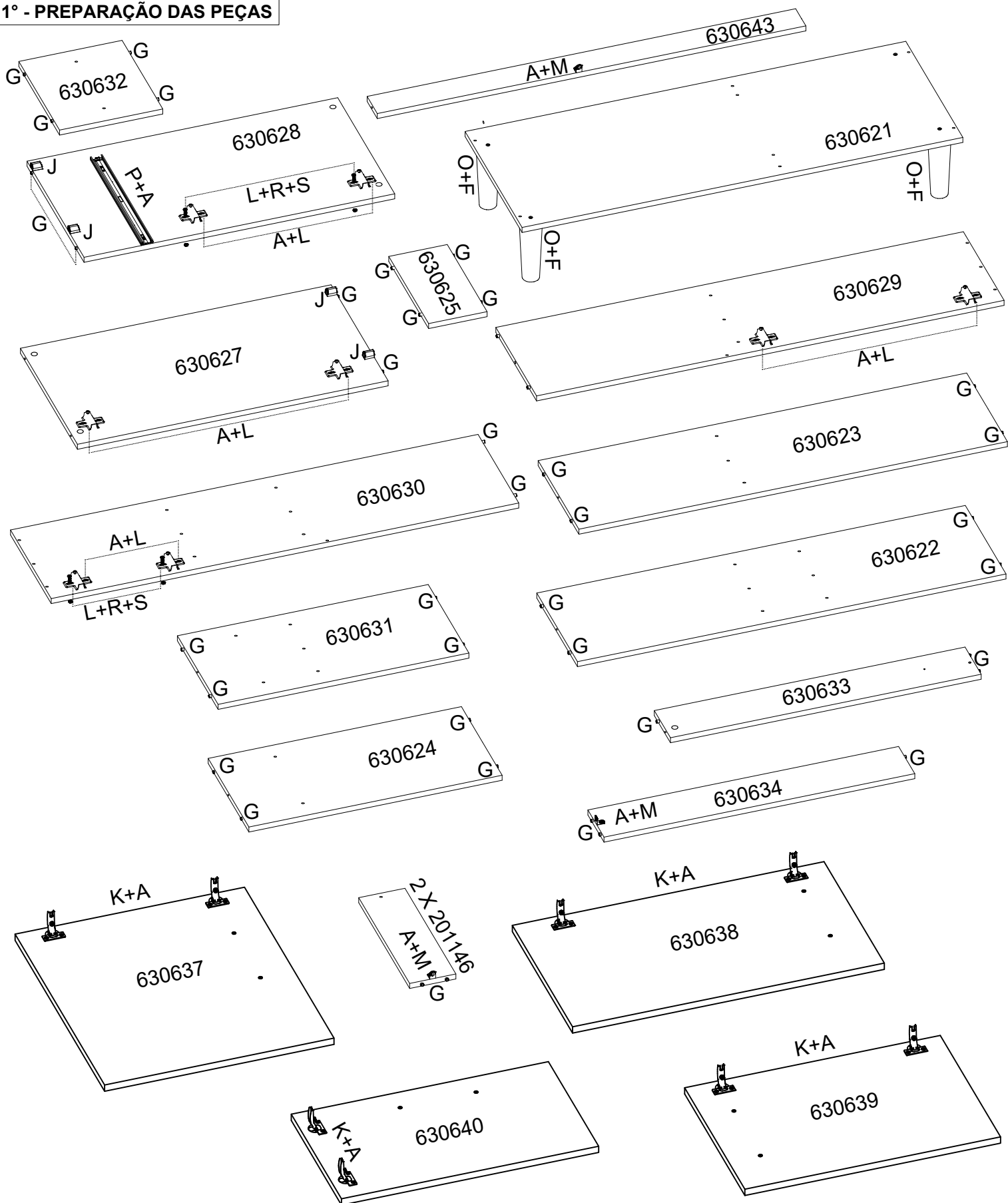
OS PARAFUSOS ESTÃO ESCALA DE TAMANHO REAL PARA MELHOR IDENTIFICAÇÃO

 A - 32006 PARAFUSO 3.5X12MM - 58pçs	 B - 32050 PARAFUSO 3.5X25MM - 18pç	 C - 32048 PARAFUSO 3.0X30MM - 4pç	 D - 32049 PARAFUSO 3.5X40MM - 15pç
 E - 32005 PARAFUSO 4.0X45MM - 6pç	 F - 32051 PARAFUSO 5.0X40MM - 4pç	 G - 45000 CAVILHA 6.0X30MM - 44pç	 H - 32004 PREGO 08X08MM - 80pç
 I - 37002 PORCA CILINDRICA - 6pçs	 J - 37013 DISPOSITIVO TRAP. - 4pçs	 K - 38006 DOBRADIÇA - 8pçs	 L - 38007 CALÇO 5MM - 8pçs
 M - 38013 CANTONEIRA - 4pçs	 N - 38010 UNIÃO DE FUNDO - 16pç	 O - 37014 PÉ PLÁSTICO 140MM - 4pçs	 P - 38034 CORREDICA TELESC 32X300 - 1pç
 Q - 39008 PUXADOR PLAS. TURIM 128MM - 5pçs	 R - 32032 PARAFUSO MAQ4X20MM - 4pç	 S - 32018 PORCA SEXTAVADA 4MM - 4pç	

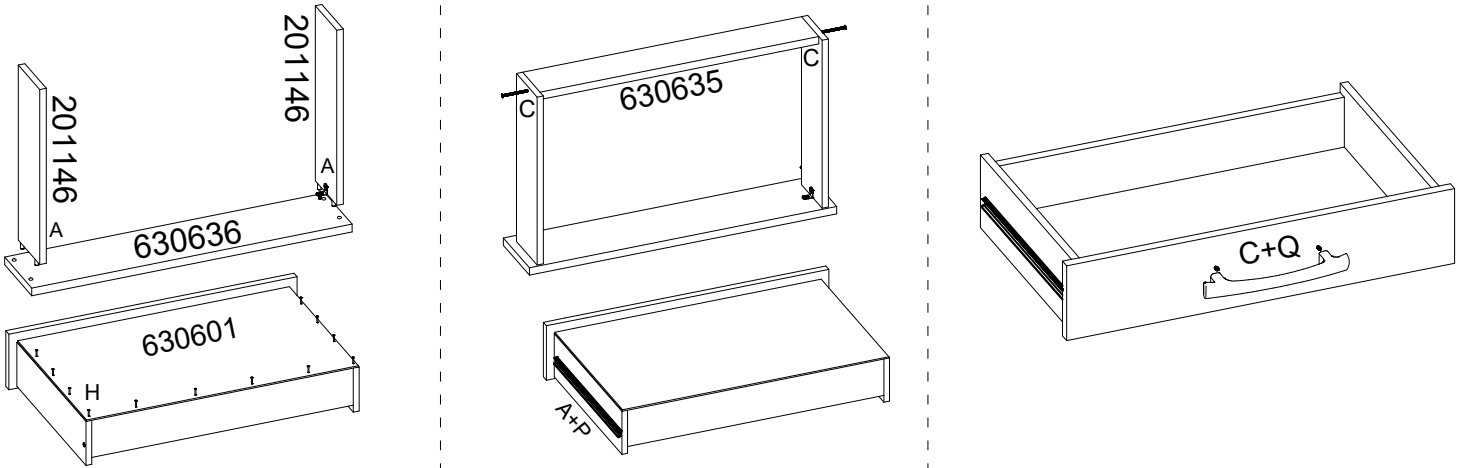
MONTAGEM PASSO A PASSO

- 1° - É ACONSELHÁVEL FORRAR O CHÃO PARA MONTAGEM;
- 2° - É ACONSELHÁVEL MONTAR O PRODUTO DEITADO ONDE A FRENTE DO MESMO FIQUE PARA BAIXO;
- 3° - MONTAR TODAS AS PARTES CONFORME O ESQUEMA DE MONTAGEM;
- 4° - AS PORTAS E RODATETO SÃO AS ÚLTIMAS A SER FIXADAS;
- 5° - É NECESSÁRIO 02 PESSOAS PARA MONTAGEM.

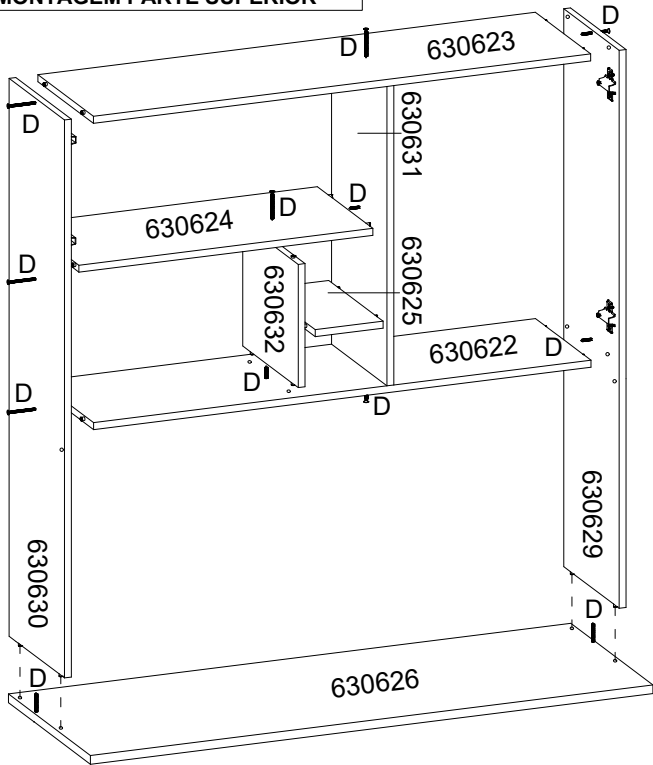
1° - PREPARAÇÃO DAS PEÇAS



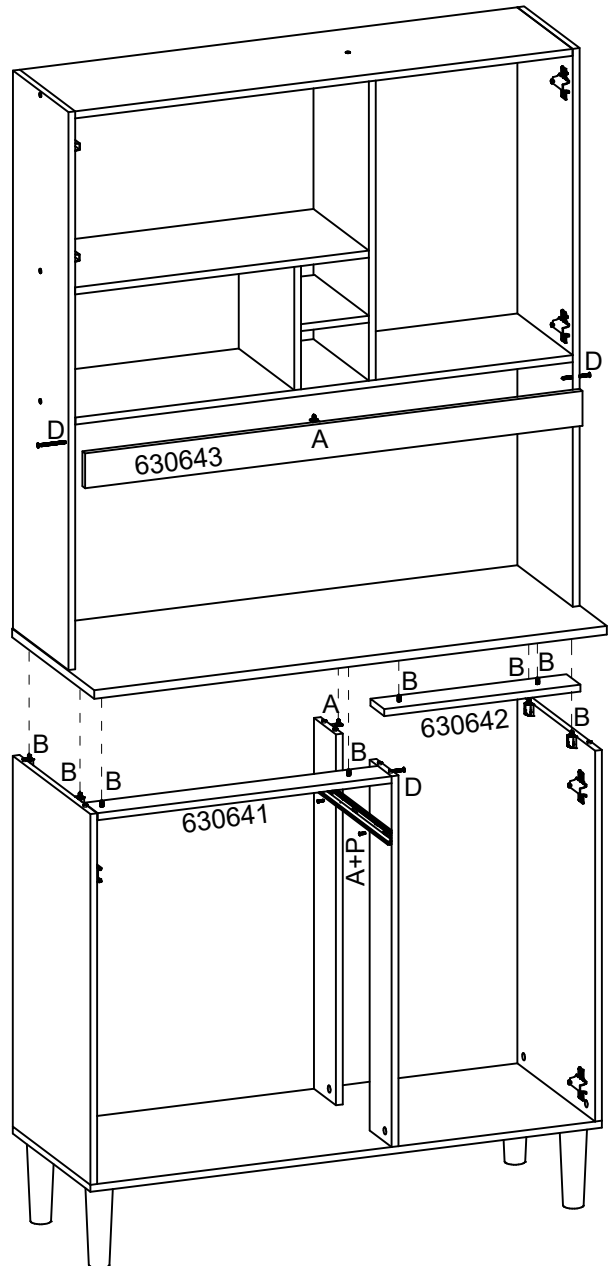
MONTAGEM DE GAVETA



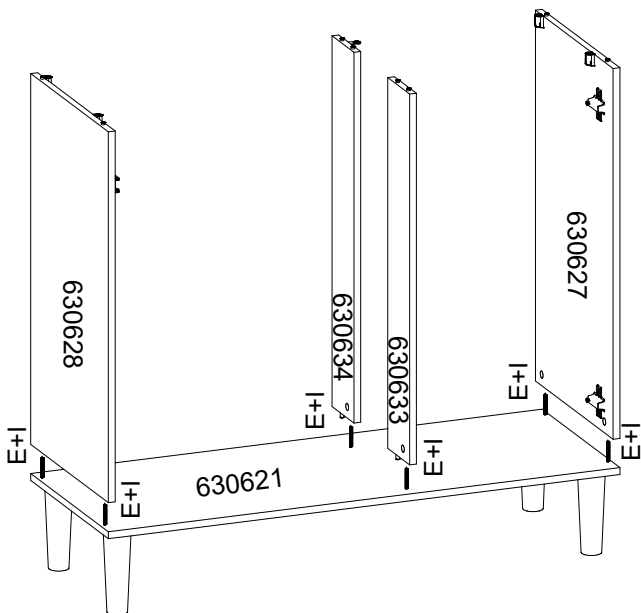
2° - MONTAGEM PARTE SUPERIOR



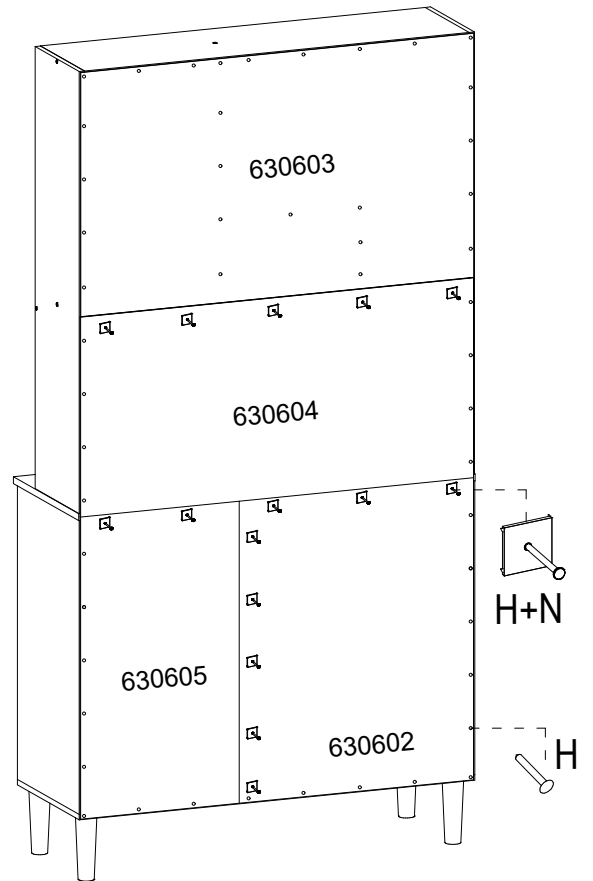
4° - UNIÃO PARTE SUPERIOR E INFERIOR



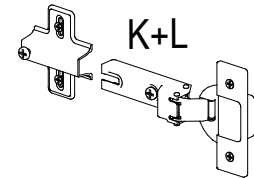
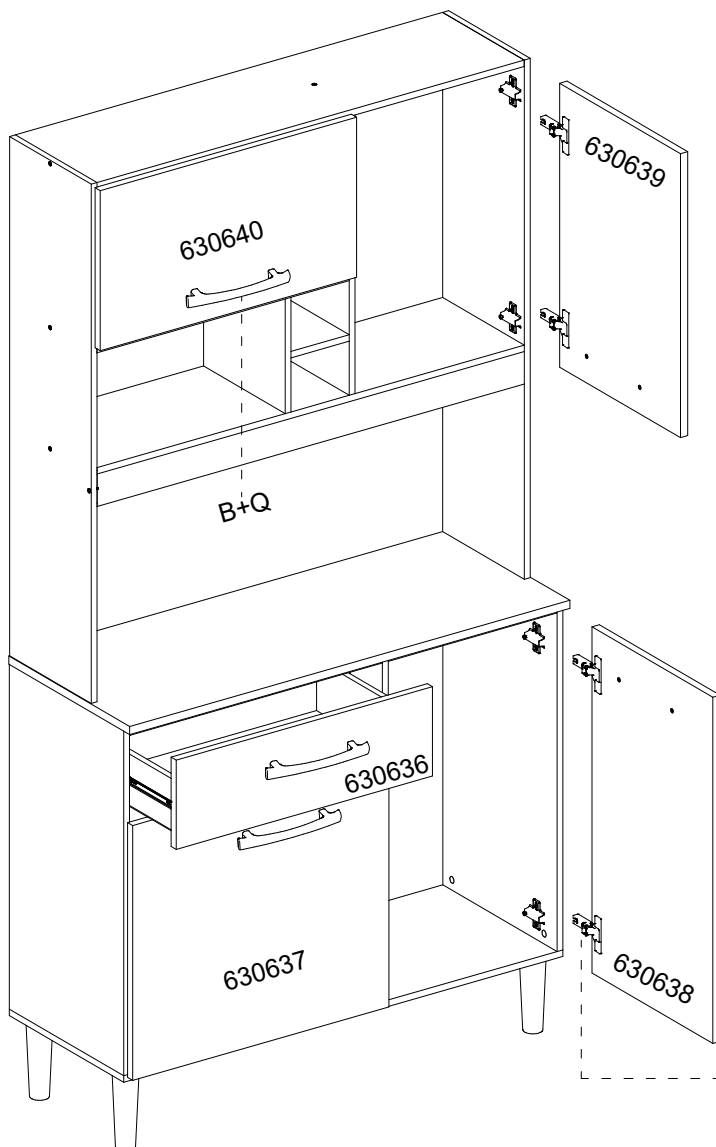
3° - MONTAGEM PARTE INFERIOR



5° - PREGAR OS FUNDOS



7° - COLOCAÇÃO DAS PORTAS



FIXAR A DOBRADIÇA NA PORTA COMO MOSTRA O DESENHO AO LADO.

