

Esquema de Montagem

PRODUTO
**BALCÃO PIA 03 PORTAS 02
GAVETAS - JULIA**

CÓDIGO
2005812

CORES
CÓD. DESCRIÇÃO
929 ATACAMA / VERDE

NECESSÁRIO ESSAS FERRAMENTAS PARA MONTAGEM

MARTELO



CHAVE
PHILIPS



PARAFUSADEIRA



ATENÇÃO

- Para sua maior comodidade, incluímos em nossos esquemas de montagem, a relação de componentes, ferragens e acessórios com as respectivas quantidades.
- Verifique antes de iniciar a montagem e caso ocorra alguma dúvida, entre em contato com nosso setor de atendimento ao cliente. (FONE 0800-7072455) (E-MAIL aramoveis@aramoveis.com.br) (SITE www.aramoveis.com.br)
- Teremos enorme prazer em auxilia-lo
- **EM CASO DE ASSISTÊNCIA INDICAR O CÓDIGO DO PRODUTO, CÓDIGO DA COR E O CÓDIGO DA PEÇA DANIFICADA.**

Referência 929 ATACAMA VERDE	TAMANHO - DESCRIÇÃO - QUANTIDADE
213928/900	1196 X 520 X 15 - BASE C/ PE - 01
580321/929	0772 X 391 X 15 - PORTA MAIOR - 02
218125/900	0774 X 350 X 15 - PRATELEIRA - 01
581226/900	1172 X 060 X 15 - VISTA FRONTAL - 01
581227/999	1172 X 060 X 15 - VISTA TRASEIRA - 01
210924/900	0336 X 080 X 15 - CONTRA FUNDO - 02
581221/900	0770 X 520 X 12 - LATERAL DIREITA - 01
581222/900	0770 X 520 X 12 - LATERAL ESQUERDA - 01
581223/900	0755 X 520 X 12 - LATERAL INTERNA - 01
581224/929	0391 X 384 X 15 - PORTA MENOR - 01
581225/929	0391 X 188 X 15 - FRENTE GAVETA - 02
130624/900	0340 X 095 X 12 - LATERAL GAVETA - 04
210907/900	0360 X 345 X 03 - FUNDO GAVETA - 02
381201/900	0790 X 439 X 03 - FUNDO SUPERIOR - 01
381202/900	0790 X 345 X 03 - FUNDO INFERIOR - 01
381203/900	0783 X 406 X 03 - FUNDO VERTICAL - 01

CÓD. - DESCRIÇÃO	QTDE
A 45000 - Cavilha de madeira 6mm	12
B 38013 - Cantoneira de Metal	04
C 38006 - Dobradiça metálica	06
D 38010 - Fixador de Fundo	12
F 32006 - Parafuso 3,5 x 12 CH	56
G 32036 - Parafuso 3,5 x 12 CH Cab Eco	10
H 32005 - Parafuso 4,0 x 45	12
I 32051 - Parafuso 5,0 x 40	05
J 37002 - Porca Cilíndrica 09 x 12	10
K 32004 - Prego 08 x 08	70
L 38007 - Calço 5mm	06
M 32048 - Parafuso 3,0 x 30	08
N 46322 - Puxador Trilho Chanfrado 391	05
R 46083 - Corrediça telescopia 350mm(JG)	02
S 46024 - Pé plástico 152mm Regulavel	05

Dimensões do Produto

Largura: 1200 mm
Altura: 956 mm
Profundidade: 520 mm

Fone (043) 3274 8600 Fax (043) 3274 8601

CEP 86703-010 ARAPONGAS PARANÁ

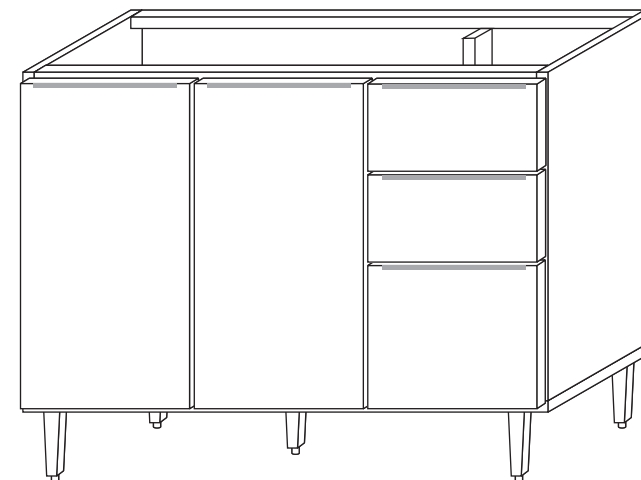
E-mail: aramoveis@aramoveis.com.br

www.aramoveis.com.br

OS PARAFUSOS E CAVILHAS ESTÃO EM ESCALA DE 1:1, PARA MELHOR IDENTIFICAÇÃO

 Cavilha 6x30 12 pçs	 Cantoneira de gaveta - 04 pçs	 Dobradiça Metal 06 pçs
 Fixador de fundo 12 pçs	 Parafuso 3,5 x 12 56 pçs	 Parafuso Cabeça Econômica 3,5 x 12 10 pçs
 Parafuso 4,0x45 12 pçs	 Parafuso 5,0 x 40 05 pçs	 Porca cilíndrica 9x12 10 pçs
 Prego 08 x 08 70 pçs	 Dobradiça Metal 06 pçs	 Parafuso 30 x 30 08 pçs
 Corrediça Telescópica 350mm 02 jg		 Pé Plástico 152mm - 05 pçs
 Puxador Trilho Chanfrado 391mm 05 pçs		

ASPECTO FINAL



aramoveis

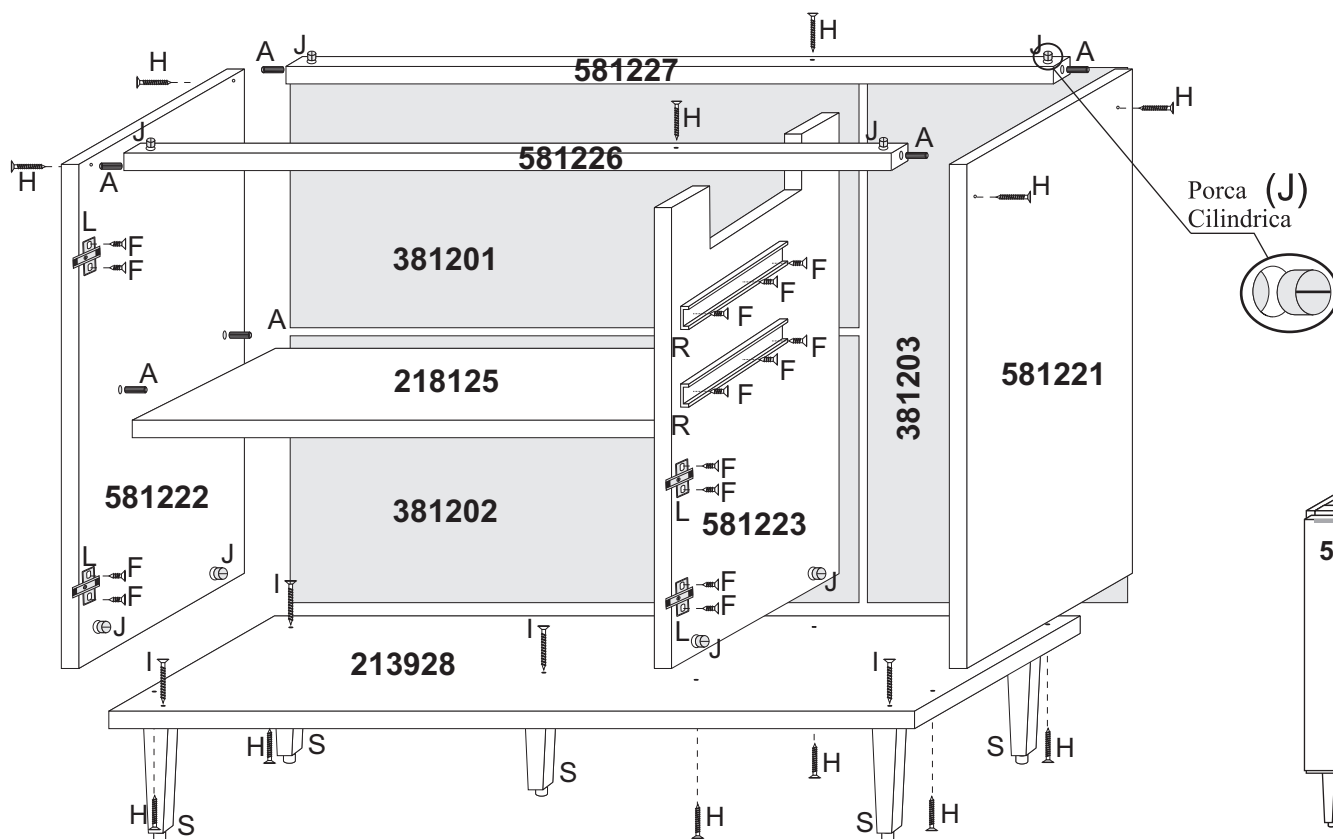
Montando passo a passo

- 1º - É aconselhável Forrar o chão para montagem.
- 2º - É aconselhável montar o produto sempre deitado se possível.
- 3º - Montar a todas as partes conforme o esquema de montagem.

SEGUIR PASSOS ① ② ③

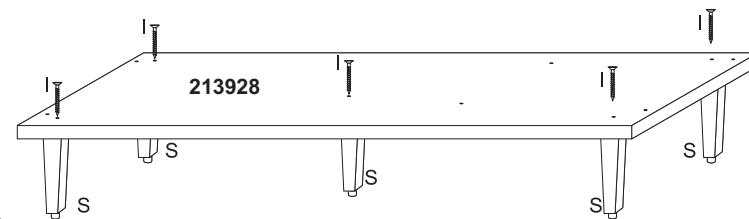
2

- Fixar lateral direita 581221, lateral interna 581223 na base c/ pé 213928, usando parafuso 4,0x45(H) junto com porca cilíndrica (J).
- Fixar prateleira 218125 na lateral interna 581223, usando cavilha (A).
- Fixar vista frontal 581226, vista traseira 581227 na lateral direita 581221 e lateral interna 581223, usando parafuso 4,0x45(H) e cavilha (A).
- Fixar lateral esquerda 581222 na base c/pé 213928, prateleira 218125, vista frontal 581226, vista traseira 581227, usando parafuso 4,0x45(H) junto com porca cilíndrica (J) e cavilha (A).
- Fixar fundos 381201, 381202, 381203 usando prego 8x8(A).
- Fixar os calços 5mm(L) nas laterais 581222, 581223, 581221 usando parafuso 3,5x12 (F).
- Fixar dobradiças (C) nas portas 580321, 581224 usando parafuso 3,5x12 (F), após encaixar nos calços 5mm(J).
- Fixar puxadores (N) nas portas 580321, usando parafuso 3,5x12 cabeça econômica (G).



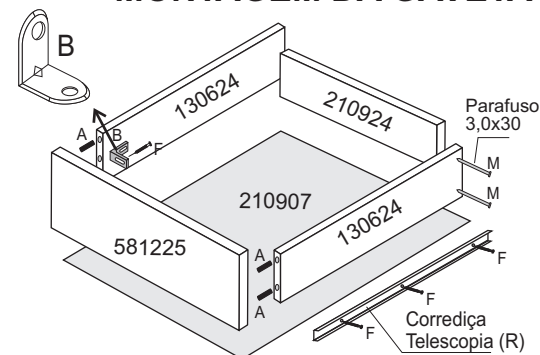
1

- Fixar pé plástico (S) na base c/ pé 213928 usando parafuso 5,0 x 40 (I).



MONTAGEM DA GAVETA

3



- 1 - Fixar lateral de gavetas 130624, na frente de gaveta 581225, usando cantoneira metal (B), junto com parafuso 35x12 (F), e cavilha(A).
- 2 - Fixar contra fundo gaveta 210924 nas laterais de gaveta 130624, usando parafuso 3,0x30 (M).
- 3 - Fixar fundo gaveta 210907 nas laterais gaveta 130624, contra fundo de gaveta 210924 e encaixar no canal da frente da gaveta 581225, usando prego 08x08.
- 4 - Fixar a correia telescópica (R) nas laterais de gaveta 130624 usando parafuso 3,5x12(F).
- 5 - Fixar o puxador (N) sobre a frente da gaveta 581225 com parafuso 3,5x12 Cabeça Econômica (G).

