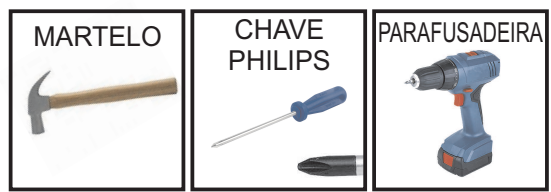


# Esquema de Montagem

CORES	
CÓD.	DESCRIÇÃO
929	Atacama/Verde

PRODUTO	CÓDIGO
<b>BALCÃO 03 PORTAS 02 GAVETAS - JULIA</b>	<b>2005810</b>

## NECESSÁRIO ESSAS FERRAMENTAS PARA MONTAGEM



**ATENÇÃO**

- Para sua maior comodidade, incluímos em nossos esquemas de montagem, a relação de componentes, ferragens e acessórios com as respectivas quantidades.
- Verifique antes de iniciar a montagem e caso ocorra alguma dúvida, entre em contato com nosso setor de atendimento ao cliente. (FONE 0800-7072455) (E-MAIL [aramoveis@aramoveis.com.br](mailto:aramoveis@aramoveis.com.br)) (SITE [www.aramoveis.com.br](http://www.aramoveis.com.br))
- Teremos enorme prazer em auxilia-lo
- **EM CASO DE ASSISTÊNCIA INDICAR O CÓDIGO DO PRODUTO, CÓDIGO DA COR E O CÓDIGO DA PEÇA DANIFICADA.**

Referência 929 ATACAMA VERDE	TAMANHO - DESCRIÇÃO - QUANTIDADE
581021/900	1200 X 450 X 15 - BASE C/ PE - 01
581022/900	1200 X 480 X 15 - TAMPO - 01
580030/900	0583 X 450 X 15 - PRATELEIRA - 01
580125/929	0594 X 384 X 15 - PORTA - 03
581023/900	1176 X 060 X 15 - VISTA FRONTAL - 01
581024/999	1176 X 060 X 15 - VISTA TRASEIRA - 01
580028/929	0594 X 188 X 15 - FRENTE GAVETA - 02
580023/900	0533 X 080 X 15 - CONTRA FUNDO GAVETA - 02
580123/999	0583 X 060 X 15 - SUPORTE - 01
130624/900	0340 X 095 X 12 - LATERAL GAVETA - 04
581025/900	0770 X 450 X 12 - LATERAL DIREITA - 01
581026/900	0770 X 450 X 12 - LATERAL ESQUERDA - 01
581027/900	0755 X 450 X 12 - LATERAL INTERNA - 01
580001/900	0556 X 345 X 03 - FUNDO GAVETA - 02
381001/900	0598 X 392 X 03 - FUNDO HORIZONTAL - 02
381002/900	0785 X 295 X 03 - FUNDO VERTICAL - 02

	CÓD. - DESCRIÇÃO	QTDE
A	45000 - Cavilha de madeira 6mm	12
B	38013 - Cantoneira de Metal	04
C	38006 - Dobradiça metálica	06
D	38010 - Fixador de Fundo	12
E	32032 - Parafuso Máq. 4x20 CH	06
F	32006 - Parafuso 3,5 x 12 CH	54
G	32036 - Parafuso 3,5 x 12 CH Cab Eco	15
H	32005 - Parafuso 4,0 x 45	18
I	32051 - Parafuso 5,0 x 40	05
J	37002 - Porca Cilíndrica 09 x 12	10
K	32004 - Prego 08 x 08	70
L	38007 - Calço 5mm	06
M	32048 - Parafuso 3,0 x 30	08
N	46336 - Puxador Trilho Chanfrado 594	05
O	46240 - Perfil H 755mm	01
P	32018 - Porca Sextavada 4mm	06
Q	32050 - Parafuso 3,5x25 CH	08
R	46083 - Corrediça telescópica 350mm(JG)	02
S	46024 - Pé plástico 152mm Regulavel	05
	41211 - Esquema de Montagem	01

**Dimensões do Produto**

Largura: 1200 mm  
 Altura: 956 mm  
 Profundidade: 480 mm

Fone (043) 3274 8600 Fax (043) 3274 8601  
 CEP 86703-010 ARAPONGAS PARANÁ  
 E-mail: [aramoveis@aramoveis.com.br](mailto:aramoveis@aramoveis.com.br)  
[www.aramoveis.com.br](http://www.aramoveis.com.br)

## OS PARAFUSOS E CAVILHAS ESTÃO EM ESCALA DE 1:1, PARA MELHOR IDENTIFICAÇÃO

 Cavilha 6x30 16 pçs	 Cantoneira de gaveta - 04 pçs	 Dobradiça Metal 06 pçs	 Fixador de fundo 12 pçs
 Parafuso Máq. 4x20 CH 06 pçs	 Parafuso 3,5 x 12 54 pçs	 Parafuso Cabeça Econômica 3,5 x 12 15 pçs	 Parafuso 4,0x45 18 pçs
 Parafuso 5,0 x 40 05 pçs	 Porca cilíndrica 9x12 10 pçs	 Prego 08 x 08 70 pçs	 Dobradiça Metal 06 pçs
 Parafuso 30 x 30 08 pçs	 Puxador Trilho Chanfrado 594mm 05 pçs	 Perfil H - 01 pçs	 Porca Sextavada 4mm 06 pçs
 Parafuso 3,5 x 25 08 pçs	 Corrediça Telescópica 350mm 02 jg	 Pé Plástico 152mm - 05 pçs	

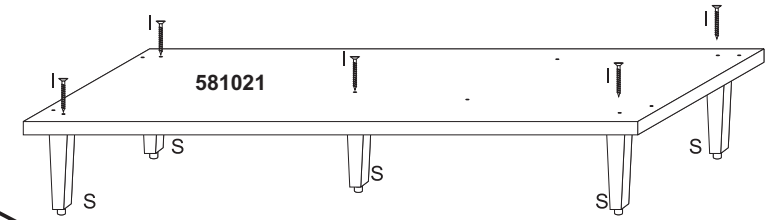


## Montando passo a passo

- 1º - É aconselhável Forrar o chão para montagem.
- 2º - É aconselhável montar o produto sempre deitado se possível.
- 3º - Montar a todas as partes conforme o esquema de montagem.

1

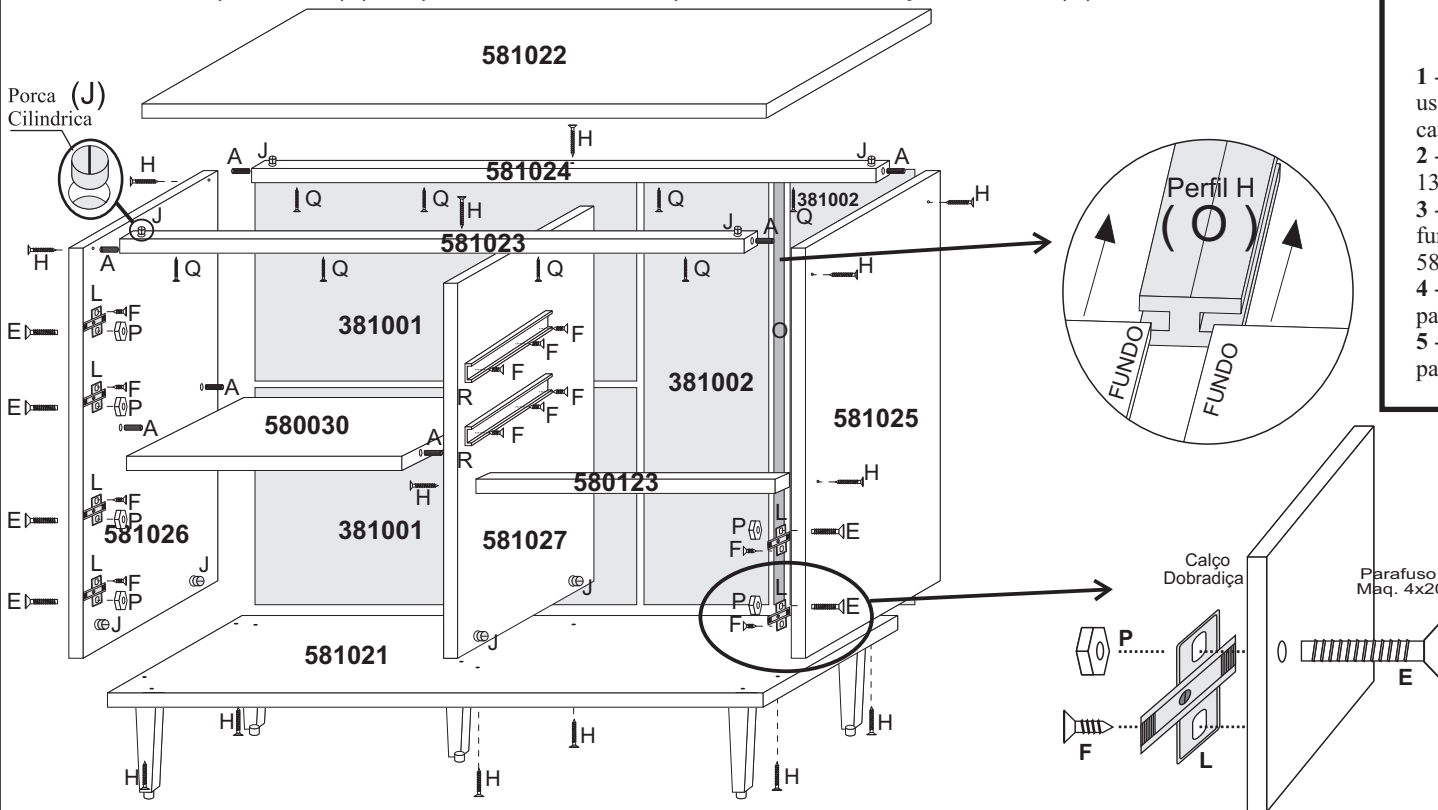
- Fixar pé plástico (S) na base c/ pé 581021 usando parafuso 5,0 x 40 (I).



## SEGUIR PASSOS 1 2 3

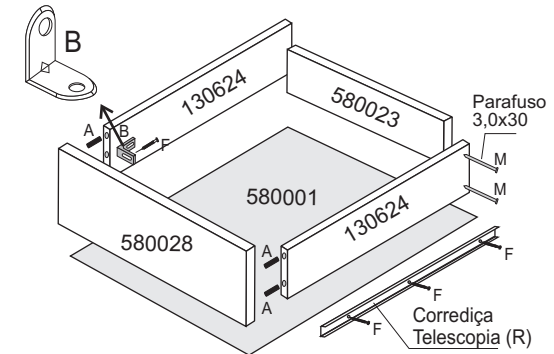
2

- Fixar lateral direita 581025, lateral interna 581027 na base c/ pé 581021, usando parafuso 4,0x45(H) junto com porca cilíndrica (J).
- Fixar suporte 581023 na lateral direita 581025, lateral interna 581027, usando parafuso 4,0x45(H)
- Fixar prateleira 580030 na lateral interna 581027, usando cavilha (A).
- Fixar vista frontal 581023, vista traseiro 581024 na lateral direita 581025 e lateral interna 581027, usando parafuso 4,0x45(H) junto com porca cilíndrica (J) e cavilha (A).
- Fixar lateral esquerda 581026 na base c/pé 581021, prateleira 580030, vista frontal 581023, vista traseira 581024, usando parafuso 4,0x45(H) junto com porca cilíndrica (J) e cavilha (A).
- Fixar tampo 581022 nas vistas 581023, 581024 usando parafuso 3,5x25 (Q)
- Fixar fundos 381001, 381002 usando prego 8x8(A), e entre os fundos 381002 usar perfil H (O).
- Fixar os calços 5mm(L) nas laterais 581026, 581025 usando parafuso 3,5x12 (F) e também parafuso máq. 4x20 (E) junto com porca sextavada (P).
- Fixar dobradiças (C) nas portas 581025, usando parafuso 3,5x12 (F), após encaixar nos calços 5mm(L).
- Fixar puxadores (N) nas portas 380327, usando parafuso 3,5x12 cabeça econômica (G).



## MONTAGEM DA GAVETA

3



- 1 - Fixar lateral de gavetas 130624, na frente de gaveta 580028, usando cantoneira metal (B), junto com parafuso 35x12 (F), e cavilha(A).
- 2 - Fixar contra fundo gaveta 580023 nas laterais de gaveta 130624, usando parafuso 3,0x30 (M).
- 3 - Fixar fundo gaveta 580001 nas laterais gaveta 130624, contra fundo de gaveta 580001 e encaixar no canal da frente da gaveta 580028, usando prego 08x08.
- 4 - Fixar a corrediça telescópica (R) nas laterais de gaveta 130624 usando parafuso 3,5x12(F).
- 5 - Fixar o puxador (N) sobre a frente da gaveta 580028 com parafuso 3,5x12 Cabeça Econômica (G).

