

PRODUTO	CÓDIGO
Armário Aéreo 1,20 C/ Vidro Julia	2005807

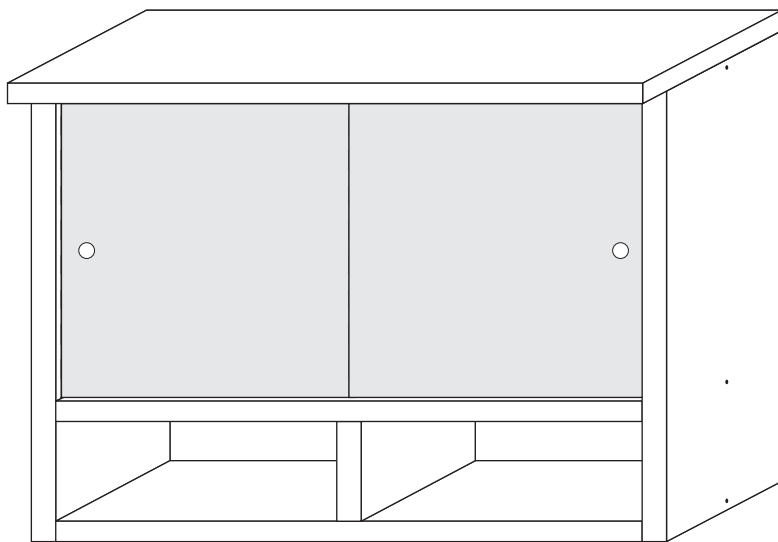
CORES	
CÓD.	DESCRIÇÃO
929	ATACAMA/VERDE

- Para sua maior comodidade, incluímos em nossos esquemas de montagem, a relação de componentes, ferragens e acessórios com as respectivas quantidades.
- Verifique antes de iniciar a montagem e caso ocorra alguma dúvida, entre em contato com o nosso setor de atendimento ao cliente.
- Teremos enorme prazer em auxiliá-lo.
- Em caso de assistência indicar o código do produto, código da cor e o código da peça danificada.

Referência 929 ATACAMA / VERDE	MEDIDA - DESCRIÇÃO (QUANTIDADE PÇS)
240521/900	240521/900 - 1200 X 300 X 15 - CHAPEU (01)
216022/900	216022/900 - 1176 X 270 X 15 - BASE NICHU (01)
216041/900	216041/900 - 1176 X 270 X 15 - PRATELEIRA (01)
240522/900	240522/900 - 0655 X 270 X 12 - LATERAL DIREITA (01)
240523/900	240523/900 - 0655 X 270 X 12 - LATERAL ESQUERDA (01)
216024/900	216024/900 - 0270 X 180 X 15 - DIVISORIA NICHU (01)
216023/900	216023/900 - 0445 X 060 X 15 - COLUNA (01)
216001/900	216001/900 - 1197 X 198 X 03 - FUNDO MENOR (01)
216002/900	216002/900 - 1197 X 465 X 03 - FUNDO MAIOR (01)

	CÓD. - DESCRIÇÃO	QTDE
A	37012 - BUCHA DE FIXAÇÃO 8MM	03
B	38002 - CANTONEIRA DE PAREDE	03
C	45000 - CAVILHA MADEIRA 06MM	18
D	46116 - VIDRO 600X439 REFLEX	02
E	32036 - PARAFUSO 35x12 CH CAB ECO	08
F	37002 - PORCA CILINDRICA 9X12	02
G	38010 - FIXADOR DE FUNDO	10
I	32006 - PARAFUSO 35 X 12 CH	06
K	32005 - PARAFUSO 40 X 45 CH	10
N	32013 - PARAFUSO 60 X 60 CH	03
P	32004 - PREGO 08 X 08	50
X	41100 - TRILHO PLASTICO	02

ASPECTO FINAL

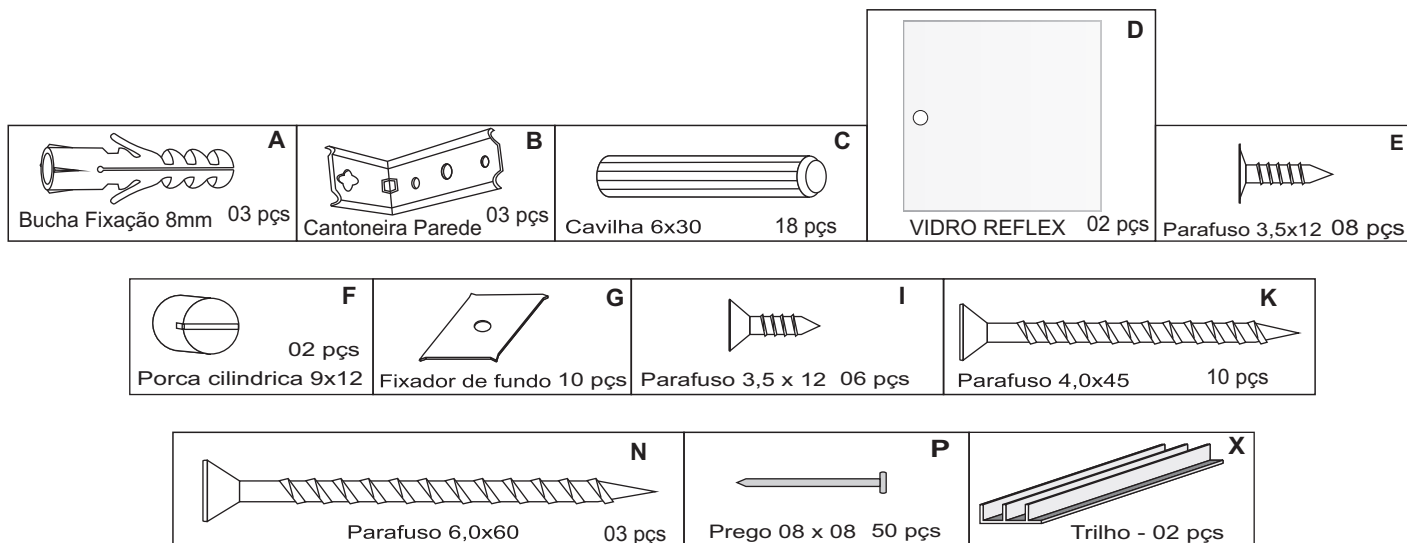


Dimensões do Produto

Largura: 1200 mm
 Altura: 670 mm
 Profundidade: 300 mm

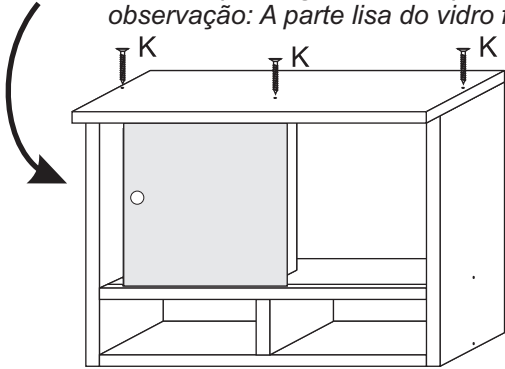
Fone:(43) 3274-8600 Fax (43) 3274-8601
 Fone:(Assistência Técnica) 0800 707 2455
 Rua: Gaturamo Bandeira 145 - Pq Industrial 2
 CEP: 86703-290 Araçatuba - Paraná
 E-Mail: aramoveis@aramoveis.com.br
 www.aramoveis.com.br

ATENÇÃO: Cavilha e Parafusos estão desenhados em tamanho real para conferência.

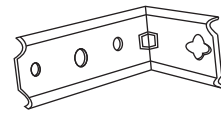


1º Passo ARMÁRIO AÉREO CRISTALEIRA

- Fixar peça 216022, na peça 240522, usando parafuso 4,0x45 (K) e cavilha (C).
 - Fixar peça 216024, na peça 216022, usando parafuso 4,0x45 (K) e cavilha (C).
 - Fixar peça 216023, na peça 216041, usando parafuso 4,0x45 (K), e cavilha (C) e ambas nas peças 216024, 240522 usando parafuso 4,0x45 (K), e cavilha (C).
 - Fixar peça 240523, nas peças 216022, 216041, usando parafuso 4,0x45 (K) e cavilha (C).
 - Fixar peça 240521, nas peças 216023, 240522, 240523 usando parafuso 4,0x45 (K), e cavilha (C).
 - Fixar os trilhos (X) com parafuso 3,5x12 (E) nas peças 240521, 216041 colocar os trilhos rente a borda das peças (fig. 01).
 - Para encaixar os vidros, solte os parafusos 4,0x45 (K) do chapéu na parte superior, encaixe o vidro no canal do trilho inferior da parte de dentro, force o chapéu um pouco para cima e encaixe o vidro no canal superior de dentro, encoste o vidro em um dos lados, depois faça o mesmo processo com o segundo vidro, após aperte o parafuso 4,0x45(K) da coluna.
- observação: A parte lisa do vidro fica para o lado de fora.

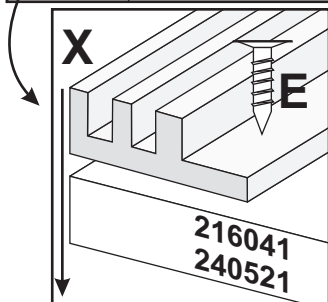
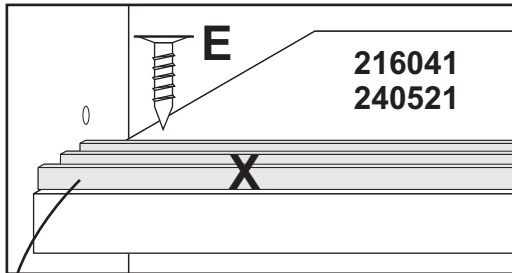


- Fixar a Cantoneira de Parede nas peças 240523, 240522 e 240521 usando parafuso 3,5x12 (I).

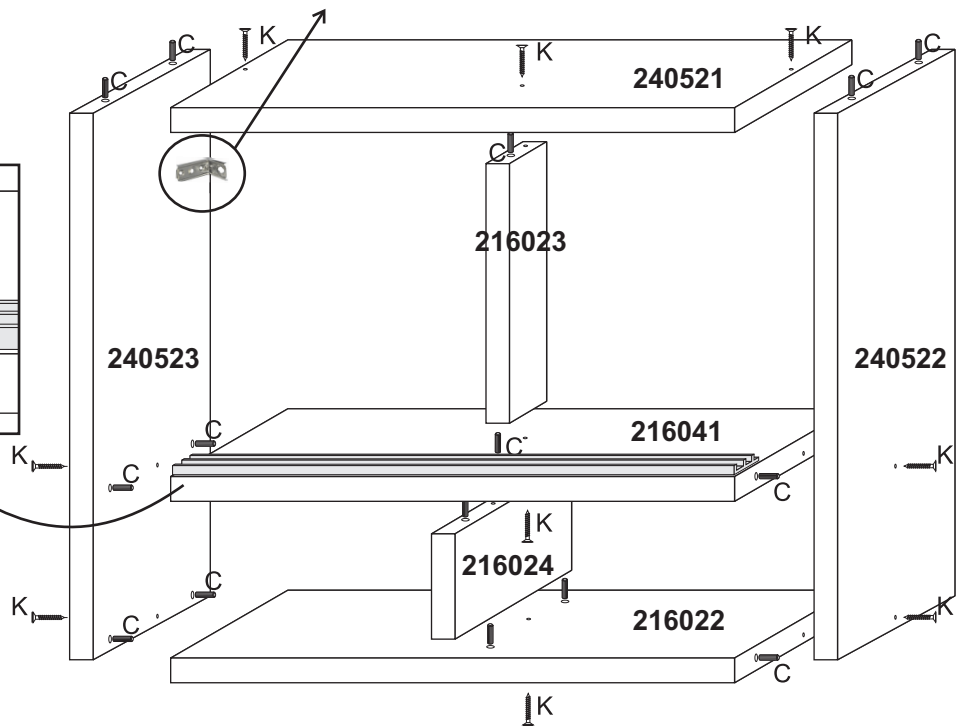


Cantoneira de Parede

Fig. 01



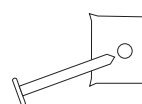
Colocar Trilhos rente a Borda



FIXAÇÃO DOS FUNDOS

- Colocar o produto no esquadro antes de fixar o fundo.
- Fixar o fundo traseiro 216002 e 216001 usando pregos 08x08 (P).
- Colocar o fixador de fundo (G) entre os fundos como demonstrado no desenho.

Fixador de Fundo (G)



Prego 08x08 (P)

