

## CORES

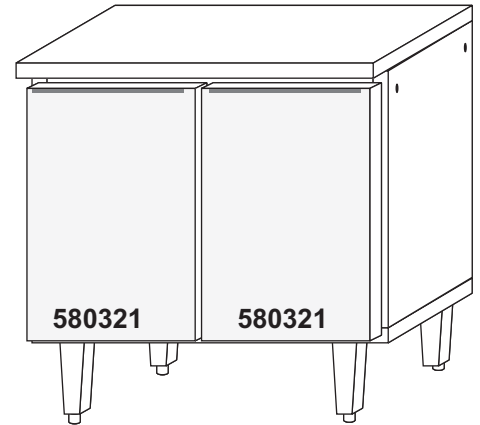
| CÓD | DESCRIÇÃO       |
|-----|-----------------|
| 929 | ATACAMA / VERDE |

**ATENÇÃO**

- Para sua maior comodidade, incluímos em nossos esquemas de montagem, a relação de componentes, ferragens e acessórios com as respectivas quantidades.
- Verifique antes de iniciar a montagem e caso ocorra alguma dúvida, entre em contato com o nosso setor de atendimento ao cliente.
- Teremos enorme prazer em auxiliá-lo.
- Em caso de assistência indicar o código do produto, código da cor e o código da peça danificada.

| PRODUTO                             | CÓDIGO         |
|-------------------------------------|----------------|
| <b>Balcão 02 Portas<br/>- JULIA</b> | <b>2005804</b> |

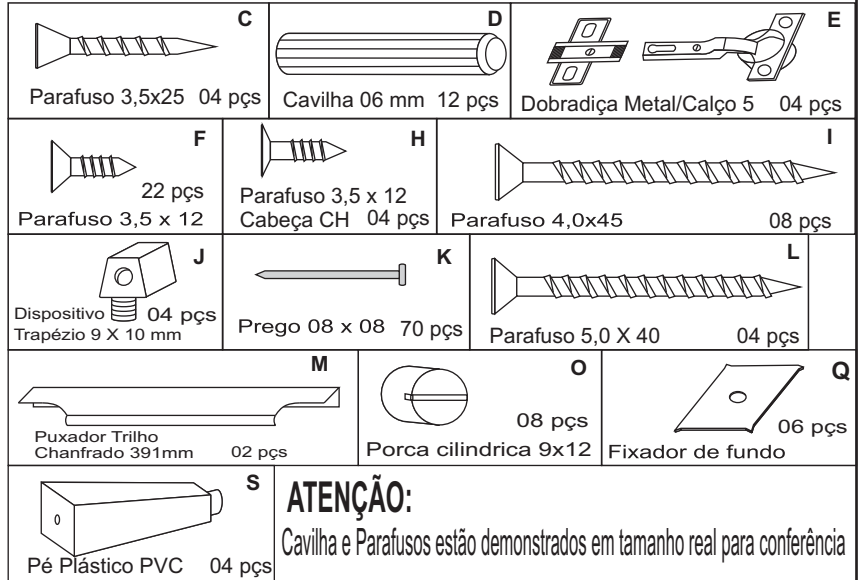
| Referência 929<br>Atacama/Verde | MEDIDA - DESCRIÇÃO ( QUANTIDADE PÇS )   |
|---------------------------------|---|
| 240321/920                      | 0800 X 480 X 15 - TAMPO (01)            |
| 240322/920                      | 0800 X 450 X 15 - BASE C/ PE (01)       |
| 218125/920                      | 0774 X 350 X 15 - PRATELEIRA (01)       |
| 240325/920                      | 0774 X 060 X 15 - VISTA FRONT (01)      |
| 240326/999                      | 0774 X 060 X 15 - VISTA TRAS (01)       |
| 580421/920                      | 0770 X 450 X 12 - LATERAL DIREITA (01)  |
| 580422/920                      | 0770 X 450 X 12 - LATERAL ESQUERDA (01) |
| 580321/924                      | 0772 X 391 X 15 - PORTA (02)            |
| 340401/920                      | 0796 X 392 X 03 - FUNDO TRASEIRO (02)   |



### Dimensões do Produto

Altura: 956mm  
Largura: 800mm  
Profundidade: 480mm

|   | CÓD. - DESCRIÇÃO                   | QTDE |
|---|------------------------------------|------|
| B | 41205 - Esquema de Montagem        | 01   |
| C | 32050 - Parafuso 35x25 CH          | 04   |
| D | 45000 - Cavilha 6mm                | 12   |
| E | 38006 - Dobradiça Metal/Calço 5mm  | 04   |
| F | 32006 - Parafuso 3,5 x 12 CH       | 24   |
| H | 32036 - Parafuso 3,5 x 12 Cabeça   | 04   |
| I | 32005 - Parafuso 4,0 x 45 CH       | 08   |
| J | 37013 - Dispositivo Trapézio       | 04   |
| K | 32004 - Pregão 08 x 08             | 70   |
| L | 32051 - Parafuso 5,0 x 40 CH       | 04   |
| M | 46322 - Pux Trilho Chanfrado 391mm | 02   |
| O | 37002 - Porca Cilíndrica 09x12     | 08   |
| Q | 38010 - Fixador de Fundo           | 06   |
| S | 46024 - Pé Plástico Quadrado 156mm | 04   |



Fone (43) 3274-8600 Fax (43) 3274-8601  
CEP: 86703-010 Arapongas Paraná  
E-mail: [aramoveis@aramoveis.com.br](mailto:aramoveis@aramoveis.com.br)  
[www.aramoveis.com.br](http://www.aramoveis.com.br) Assistência Técnica  
Fone: 0800 707 2455

### ATENÇÃO:

Cavilha e Parafusos estão demonstrados em tamanho real para conferência

- 1 - Fixar os pés(S) na peça 240322, usando parafuso 5,0x40 (L).
- 2 - Fixar a peça 240322 na peça 580421, usando cavilha (D) e parafuso 4,0x45 (I).
- 3 - Fixar as peças 218125, 240325, 240326 340826, na peça 580421, usando cavilha (D) e parafuso 4,0x45(I).
- 4 - Fixar a peça 580422 nas peças 218125, 240325, 240326 340826, usando cavilha (D) e parafuso 4,0x45 (I).
- 5 - Fixar a peça 240321 nas peças 240325,240326, 580422 usando cavilha (D) e dispositivo trapézio (J) junto com parafuso 3,5x25 (C).
- 6 - Fixar os fundos 340401, usando prego 08x08 (K) e entre eles usar fixador de fundo (Q).
- 7 - Fixar as Portas 580321 com dobradiças Metal/Calço 5mm (E), usando parafuso 3,5x12 (F), nas laterais 580422, 580421.
- 8 - Fixar os Puxadores (M) nas portas usando parafuso 3,5x12 cabeça chata (H).

