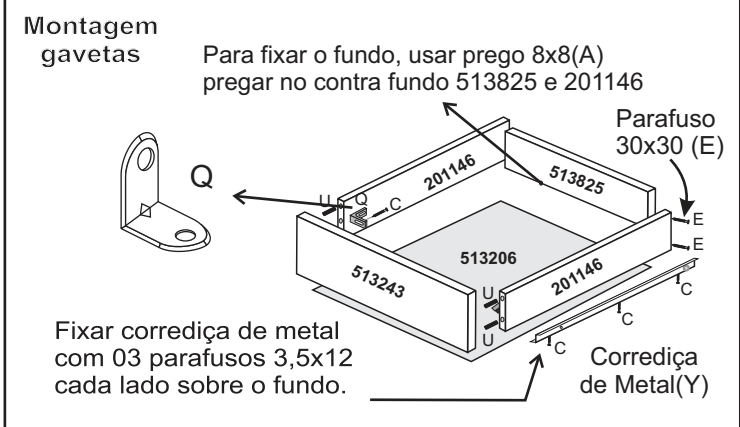


- Para sua maior comodidade, incluímos em nossos esquemas de montagem, a relação de componentes, ferragens e acessórios com as respectivas quantidades.
 - Verifique antes de iniciar a montagem e caso ocorra alguma dúvida, entre em contato com o nosso setor de atendimento ao cliente.
 - Teremos enorme prazer em auxiliá-lo.
 - Em caso de assistência indicar o código do produto, código da cor e o código da peça danificada.

PRODUTO	CÓDIGO
G.R. 04 PORTAS E 02 GAVETAS	2005142

Referência 910 ATACAMA/OFF-WHITE	MEDIDA - DESCRIÇÃO - QTDE
514203/900	1600 X 326 X 03 - FUNDO TRASEIRO - 03
513220/900	1810 X 395 X 12 - LATERAL DIREITA - 01
513232/900	1810 X 395 X 12 - LATERAL ESQUERDA - 01
513240/901	1575 X 243 X 15 - PORTA MAIOR - 02
513244/900	1000 X 060 X 15 - RODAPETO GR - 01
413823/900	1158 X 095 X 12 - COLUNA GR - 01
513837/999	0365 X 040 X 15 - SUPORTE LATERAL - 01
514131/999	0365 X 040 X 15 - SUPORTE - 01
413822/901	0481 X 060 X 15 - VISTA GAVETEIRO - 01
513242/900	1167 X 243 X 15 - PORTA MENOR - 02
513839/900	0395 X 395 X 12 - LATERAL INTERNA - 01
201146/900	0300 X 095 X 12 - LATERAL GAVETA - 04
513825/900	0432 X 080 X 15 - CONTRA FUNDO - 02
514229/900	0974 X 395 X 12 - CHAPEU - 01
514232/900	0974 X 395 X 12 - BASE - 01
514227/900	0974 X 175 X 15 - RODAPE FRONTAL - 01
514228/999	0974 X 175 X 15 - RODAPE TRASEIRO - 01
513243/900	0488 X 180 X 15 - FRENTE GAVETA - 02
513206/900	0452 X 305 X 03 - FUNDO GAVETA - 02
513808/900	0480 X 395 X 03 - BASINHA - 01
210021/900	PUXADOR DE MADEIRA - 04

Cód.	Referência	Ferragens/Acessórios	Quant.
A	32004	PREGO 08x08	80
B	32005	PARAFUSO 4,0X45 CH	17
C	32006	PARAFUSO 3,5X12 CH	82
D	32050	PARAFUSO 3,5X25 CH	10
E	32048	PARAFUSO 3,0X30 CH	08
F	32012	PARAFUSO 5,0X60 CH	02
G	32045	PARAFUSO 4,0X20 PN	02
H	32016	PARAFUSO MAQ 4,0X25 PN	02
I	32018	PORCA SEXTAVA 4MM	02
K	37002	PORCA CILINDRICA 09X12	18
L	37018	SUPORTE CABIDE T	01
M	37017	SUPORTE MEIA CANA	02
O	38006	DOBRADIÇA CALÇO 5MM	10
Q	38013	CANTONEIRA DE GAVETA	08
S	46022	BOTÃO TAPA FURO 05MM	04
T	46226	PERFIL H 1565MM	02
U	45000	CAVILHA 06MM X 30	30
V	32009	PARAFUSO 40 X 12 FLAGELADO	12
X	46222	PÉ U	04
Y	38034	CORREDIÇA TELESC 300MM	02
Z	42041	BASTÃO 965MM PLASTIFICADO	01
A1	46030	JUNTA P/ DOBRADIÇA	10



Dimensões do produto

Largura: 1000 mm
 Altura: 1860 mm
 Profundidade: 413 mm

aramoveis

Depósito Guarulhos-SP
 Rua: Junqueiro, N° 298 CEP: 07210-130
 Jardim Arapongas (Estrada velha de São Miguel)
 Fone:(11) 4803-4691
 Fone:(11) 4803-4697
 Whats: (43) 99914-0493
 aramoveissp@aramoveis.com.br

CORES

CÓD.	DESCRIÇÃO
910 - ATACAMA/OFF-WHITE	

Fone:(43) 3274-8600 Fax (43) 3274-8601
 Fone:(Assistência Técnica) 0800 707 2455
 Rua: Gaturamo Bandeira 145 - Pq Industrial
 CEP: 86703-290 Arapongas - Paraná
 E-Mail: aramoveis@aramoveis.com.br
 www.aramoveis.com.br

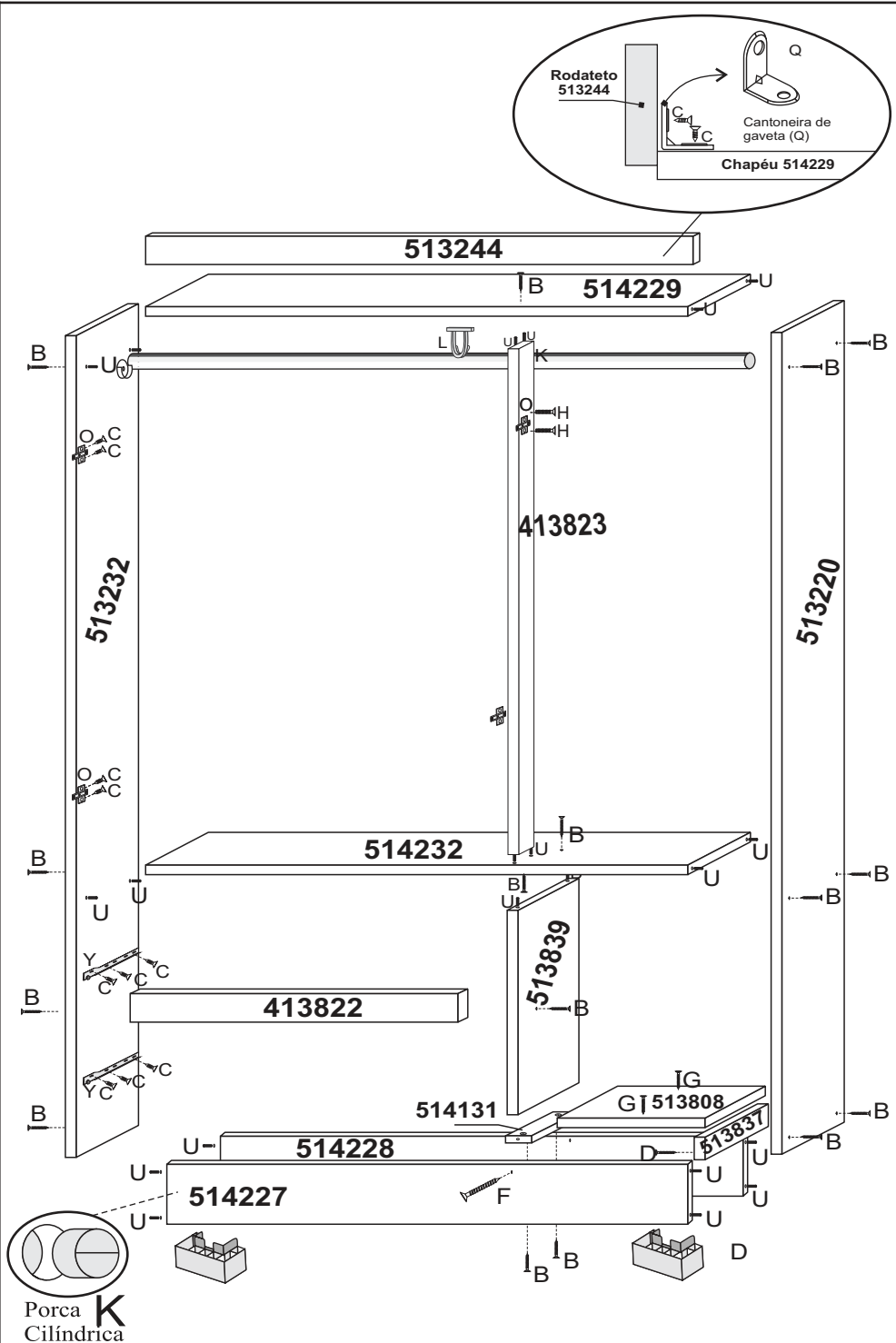


ATENÇÃO: Cavilha e Parafusos desenhados em tamanho real para conferência

80 pçs A Prego 08 x 08	17 pçs B Parafuso 4,0x45	82 pçs C Parafuso 3,5 x 12				
10 pçs D Parafuso 3,5x25	08 pçs E Parafuso 3,0x30	02 pçs F Parafuso 5,0x60	02 pçs G Parafuso 4,0x20	02 pçs H Parafuso Maq 4,0x25 CH		
18 pçs K Porca cilíndrica 9x12	02 pç I Porca sextavada 4mm	01 pç L SUPORTE CABIDE T	02 pç M SUPORTE MEIA CANA	10 pçs O Dobradiça de metal	08 pçs Q Cantoneira de gaveta	04 pçs S Botão Tapa Furo
01 pç T Perfil H - 01pç	30 pçs U Cavilha 6x30	12 pçs V Parafuso 4,0x2 Flagelado	04 pçs X PÉ U 50X40X100	02 pçs Y Corrediça Metal 30cm	01 pçs Z Bastão 965mm	10 pçs A1 Junta p/ dobradiça

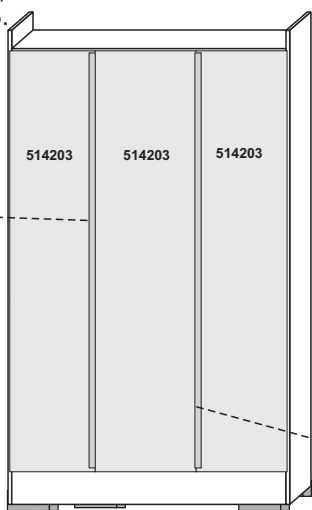
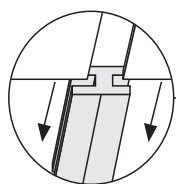
Passo 01 á 11

- 1 - Fixar as peças 514131 nas peças 514227 e 514228, usando parafuso 5,0x60(F) junto com porca cilíndrica(K).
- 2 - Fixar a peça 513839 na peça 514131 usando parafuso 4,0x45(B) junto com porca cilíndrica(K).
- 3 - Fixar a peça 413823 na peça 514232 usando cavilha(U) e parafuso 4,0x45(B) junto com porca cilíndrica(K), após fixe ambas na peça 513839 com cavilha(U) e parafuso 4,0x45(B) junto com porca cilíndrica(K).
- 4 - Fixar a peça 413822 na peça 513839, usando parafuso 4,0x45(B).
- 5 - Fixar a peça 514229 na peça 413823 com cavilha(U), parafuso 4,0x45(B) e porca cilíndrica(K).
- 6 - Fixar a peça 513220 nas peças 514227, 514228, 514232 e 514229, com cavilha(U), parafuso 4,0x45(B) e porca cilíndrica(K).
- 7 - Fixar a peça 513232 nas peças 514227, 514228, 514232, 514229, com cavilha(U), parafuso 4,0x45(B) e porca cilíndrica(K), e na peça 413822 usando parafuso 4,0x45(B).
- 8 - Fixar a peça 513837 na peça 513220 com parafuso 3,5 x 25(D).
- 9 - Fixar a peça 513808 com parafuso 4,0 x 20(G) nas peças 514228, 514227.
- 10 - Fixar as corredeiras de Metal(Y) nas peças 513232 e 513839 usando parafuso 3,5x12(C).
- 11 - Fixar o Radateto 513244 depois do roupeiro estar montado, usando cantoneira de metal(Q) junto com parafuso 3,5x12(C).
- 12 - Fixar os Pés (X) nas peças 514227 e 514228 usando o parafuso 4,0x12 Flagelado(V).



Porca **K**
Cilíndrica

- ## Passo 13
- Colocar no esquadro e fixar os fundos 514203, usando pregos 8x8(A); Fixar o perfil plástico (T) entre os fundos 514203.



Perfil H
Plástico
1565MM
(T)

Fixação de portas

- Fixar as portas laterais e central (parte inferior) com dobradiça de metal(O) junto com parafuso 3,5x12(C).
- Fixar a porta central (parte superior) na coluna 413823 com dobradiças e juntas, parafuso maq 4,0x25(H) e porca sextavada(I).
- Fixar os puxadores 210021 nas portas usando parafuso 3,5x25(D).

