

# Esquema de Montagem

- Para sua maior comodidade, incluímos em nossos esquemas de montagem, a relação de componentes, ferragens e acessórios com as respectivas quantidades.  
 - Verifique antes de iniciar a montagem e caso ocorra alguma dúvida, entre em contato com o nosso setor de atendimento ao cliente.  
 - Teremos enorme prazer em auxiliá-lo.  
 - Em caso de assistência indicar o código do produto, código da cor e o código da peça danificada.

<b>PRODUTO</b>	<b>CÓDIGO</b>
<b>G.R. COIMBRA 06 PTAS E 02 GAV</b>	<b>2005138</b>

Referência 926 Atacama/Grafite	Referência 526 BRANCO	Referência 910 Atacama/Off-White	Componentes	Quant.	Cód.	Referência	Ferragens/Acessórios	Quant.
513220/900	513220/526	513220/900	LATERAL DIREITA 1810x395x12	01	A	32004	PREGO 08x08	115
513853/900	513853/526	513853/900	LATERAL ESQUERDA 1810x395x12	01	B	32005	PARAFUSO 40X45 CH	24
513842/900	513842/526	513842/900	RODAPÉ FRONTAL 1465x175x15	01	C	32006	PARAFUSO 35X12 CH	136
513843/999	513843/999	513843/999	RODAPÉ TRASEIRO 1465x175x15	01	E	32048	PARAFUSO 30X30 CH	20
513831/900	513831/526	513831/900	RODATETO 1490x060x12	01	F	32012	PARAFUSO 50X60 CH	04
413823/900	413823/526	413823/900	COLUNA INTERNA 1158x095x12	02	G	32050	PARAFUSO 35X25 CH	04
413822/925	413822/526	413822/901	VISTA GAVETEIRO 0481x060x15	01	H	32038	PARAFUSO MAQ. 4X25 CH	04
514131/999	514131/526	514131/999	SUPORTE 0365x040x15	02	I	32018	PORCA SEXTAVADA 4MM	04
513837/999	513837/999	513837/999	SUPORTE LAT 0365x040x15	02	K	37002	PORCA CILINDRICA 09X12	24
513825/900	513825/526	513825/900	CONTRA FUNDO GAVETA 0432x080x15	02	M	37017	SUPORTE MEIA CANA	02
201146/900	201146/526	201146/900	LATERAL GAVETA MENOR 0300x095x12	04	N	37018	SUPORTE CABIDE T	01
513852/900	513852/526	513852/900	BASE 1465x395x12	01	O	38006	DOBRADIÇA A12	16
513839/900	513839/526	513839/900	LATERAL INTERNA 0395x395x12	02	Q	38013	CANTONEIRA DE GAVETA	10
513840/900	513840/526	513840/900	CHAPÉU 1465x395x12	01	U	45000	CAVILHA 06MM X 30	36
513240/925	513240/526	513240/901	PORTA MAIOR 1575x243x12	04	V	46030	JUNTA P/ DOBRADIÇA	16
513242/900	513242/526	513242/900	PORTA MENOR 1167x243x12	02	X	32009	PARAFUSO 40X12 FLAGELADO	16
513243/900	513243/526	513243/900	FRENTE GAVETA MENOR 0488x180x12	02	Y	38034	CORREDIÇA METAL 300MM	02
513845/900	513845/526	513845/900	FUNDO LATERAL 1600x496x03	02	Z	42040	BASTÃO 726MM PLASTIFICADO	02
513844/900	513844/526	513844/900	FUNDO CENTRAL 1180x480x03	01	A1	46203	PERFIL H 1158 MM	02
513808/900	513808/526	513808/900	BASINHA 0480x395x03	02	B1	32045	PARAFUSO 40 X 20 PN	02
513810/900	513810/526	513810/900	FUNDO GAVETA 0453x310x03	02	D1	46222	PÉ U 50X40X100	06
210021/900	210021/526	210021/900	PUXADOR MADEIRA	06				

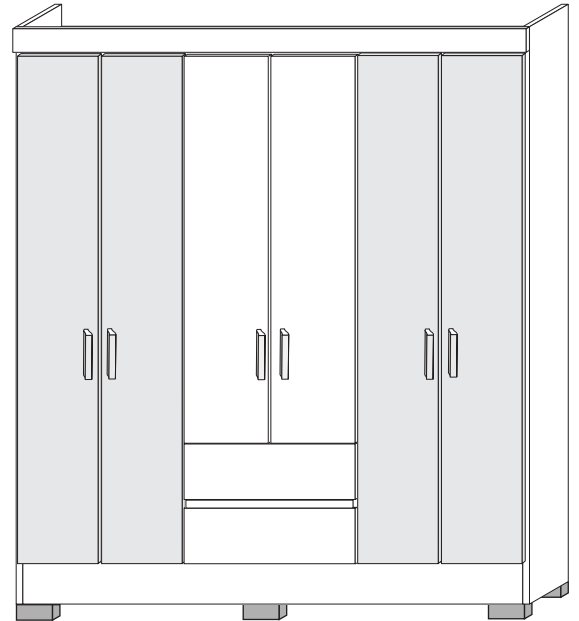
Fone:(43) 3274-8600 Fax (43) 3274-8601  
 Fone:( Assistência Técnica) 0800 707 2455  
 Rua: Gaturamo Bandeira 145 - Pq Industrial 2  
 CEP: 86703-290 Araçongas - Paraná  
 E-Mail: aramoveis@aramoveis.com.br  
 www.aramoveis.com.br

CORES	
CÓD.	DESCRIÇÃO
926	- ATACAMA/GRAFITE
526	- BRANCO
910	- ATACAMA/OFF-WHITE

Dimensões do produto
Largura: 1490 mm
Altura: 1860 mm
Profundidade: 413 mm

**aramoveis**  
 Depósito Guarulhos-SP  
 Rua: Junqueiro, N° 298 CEP: 07210-130  
 Jardim Araçongas (Estrada velha de São Miguel)  
 Fone: (11) 4803-4691  
 Fone: (11) 4803-4697  
 Whats: (43) 99914-0493  
 aramoveispp@aramoveis.com.br

## ASPECTO FINAL



### Montagem gavetas

Passar cola sache(V) nas cavilhas(U).  
 Para fixar o fundo, usar prego 8x8(A)  
 pregar no contra fundo 513825.

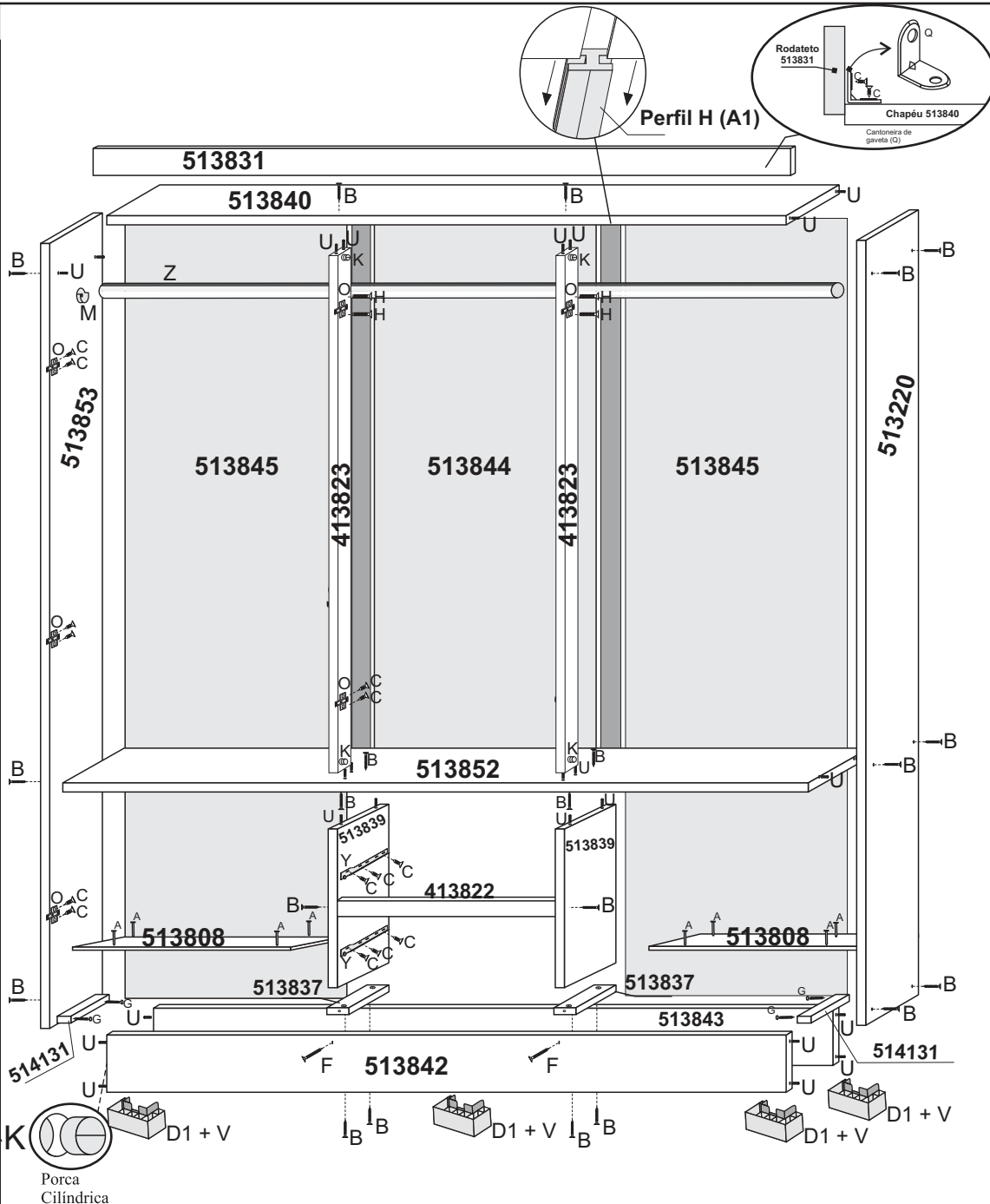
Fixar corrediça de metal com 03 parafusos 3,5x12 cada lado sobre o fundo.  
 Corrediça de Metal(Y)

**ATENÇÃO:** Cavilha, prego e parafusos desenhados em tamanho real para conferência.

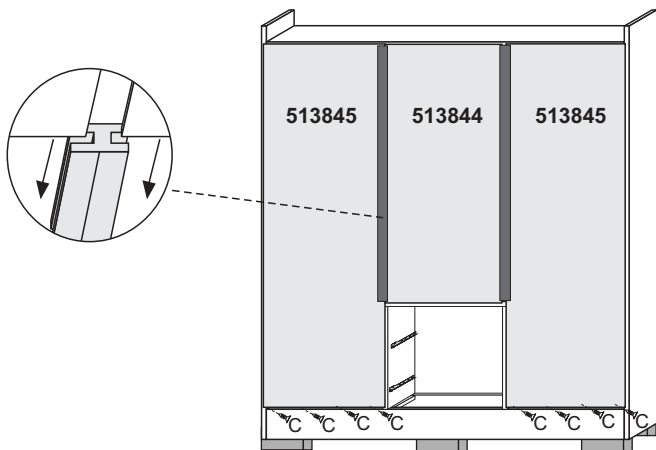
115 pçs A Prego 08 x 08	24 pçs B Parafuso 4,0x45	136 pçs C Parafuso 3,5 x 12	20 pçs E Parafuso 3,0x30	04 pçs F Parafuso 5,0x60
04 pçs G Parafuso 3,5x25	04 pçs H Parafuso 4x25 c/ porca	04 pçs I Porca sextavada 4mm	24 pçs K Porca cilíndrica 9x12	02 pçs M Suporte meia cana
01 pç N Suporte cabide (T)	16 pçs O Dobradiça de metal	10 pçs Q Cantoneira de gaveta	36 pçs U Cavilha 6x30	16 pçs V Junta p/ dobradiça
02 pçs Y Corrediça Metal 30cm	02 pçs Z Bastão 726mm	02 pçs A1 Perfil H 1158mm	02 pçs B1 Parafuso 4,0x20	06 pçs D1 PÉ U 50X40X100

## Passo 01 á 12

- 1 -Fixar as peças 513837 nas peças 513842 e 513843, usando parafuso 5,0x60(F) e porca cilíndrica(K).
- 2 -Fixar as peças 513839 nas peças 513837 usando parafuso 4,0x45(B) e porca cilíndrica(K)
- 3 -Fixar a peça 413822 nas peças 513839 usando parafuso 4,0x45(B) e porca cilíndrica(K)
- 4 -Fixar as peças 413823 na peça 513852 usando cavilha(U) e parafuso 40x45(B) e porca cilíndrica(K), após fixe ambas nas peças 513839 com cavilha(U) e parafuso 40x45(B) e porca cilíndrica (K).
- 5 -Fixar a peça 513220 nas peças 513842, 513843, com cavilha(U), parafuso 4,0x45(B) e porca cilíndrica(K).
- 6 -Fixar a peça 513840 nas peças 513220, 413823 com cavilha(U), parafuso 4,0x45(B) e porca cilíndrica(K).
- 7 -Fixar a peça 513853 nas peças 513842, 513843, com cavilha(U), parafuso 4,0x45(B) e porca cilíndrica(K).
- 8 -Fixar as peças 514131, nas peças 513853, 513220, usando parafuso 40x25(G).
- 9 -Fixar as peças 513808 nas peças 513842, 513843, 514131, com prego 08x08(A).
- 10 -Fixar as sapatas(X) usando prego 08x08 nas peças 513842 e 513843.
- 11 -Fixar as corredeiras de Metal(Y) nas peças 513839 usando parafuso 3,5x12(C).
- 12 -Fixar o Radateto 513831 depois do roupeiro estar montado, usando cantoneira de metal(Q) junto com parafuso 3,5x12(C)



- ## Passo 13
- Colocar no esquadro e fixar os fundos 513844 e 513845 usando pregos 8x8(A):  
Fixar o perfil h (A1).



## Fixação de portas

- Fixar as portas laterais com dobradiça(O) junto com parafuso 3,5x12(C).
- Fixar as portas centrais na coluna 413823 com dobradiças e parafuso Maq. 4x25 PN (H) junto com porca sextavada( I).
- Fixar os puxadores(R) nas portas usando parafuso 3,5x25(G).

