

- Para sua maior comodidade, incluímos em nossos esquemas de montagem, a relação de componentes, ferragens e acessórios com as respectivas quantidades.  
 - Verifique antes de iniciar a montagem e caso ocorra alguma dúvida, entre em contato com o nosso setor de atendimento ao cliente.  
 - Teremos enorme prazer em auxiliá-lo.  
 - Em caso de assistência indicar o código do produto, código da cor e o código da peça danificada.

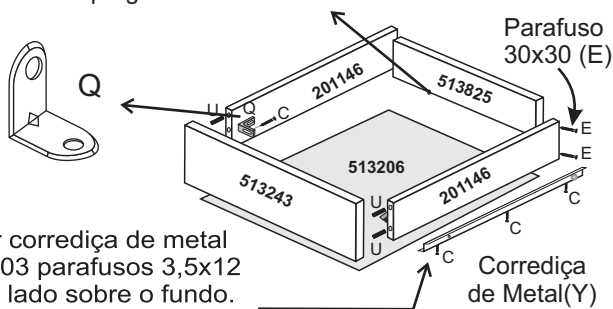
<b>PRODUTO</b>	<b>CÓDIGO</b>
G.R. 03 PORTAS E 02 GAVETAS	2005132

Referência 910 ATACAMA/OFF-WHITE	MEDIDA - DESCRIÇÃO - QTDE
513204/900	1600 X 375 X 03 - FUNDO TRASEIRO - 02
513220/900	1810 X 395 X 12 - LATERAL DIREITA - 01
513232/900	1810 X 395 X 12 - LATERAL ESQUERDA - 01
513240/901	1575 X 243 X 15 - PORTA MAIOR - 01
513241/900	0758 X 060 X 15 - RODATELO GR - 01
413823/900	1158 X 095 X 12 - COLUNA GR - 01
513837/999	0365 X 040 X 15 - SUPORTE LATERAL - 01
514131/999	0365 X 040 X 15 - SUPORTE - 01
413822/901	0481 X 060 X 15 - VISTA GAVETEIRO - 01
513242/900	1167 X 243 X 15 - PORTA MENOR - 02
513839/900	0395 X 395 X 12 - LATERAL INTERNA - 01
201146/900	0300 X 095 X 12 - LATERAL GAVETA - 04
513825/900	0430 X 080 X 15 - CONTRA FUNDO - 02
513233/900	0733 X 395 X 12 - CHAPEU - 01
513230/900	0733 X 395 X 12 - BASE - 01
513227/900	0733 X 175 X 15 - RODAPE FRONTAL - 01
513228/999	0733 X 175 X 15 - RODAPE TRASEIRO - 01
513243/900	0488 X 180 X 15 - FRENTE GAVETA - 02
513206/900	0452 X 305 X 03 - FUNDO GAVETA - 02
513231/900	0395 X 240 X 03 - BASINHA - 01
210021/900	PUXADOR DE MADEIRA - 03

Cód.	Referência	Ferragens/Acessórios	Quant.
A	32004	PREGO 08x08	41
B	32005	PARAFUSO 4,0X45 CH	17
C	32006	PARAFUSO 3,5X12 CH	78
D	32050	PARAFUSO 3,5X25 CH	08
E	32048	PARAFUSO 3,0X30 CH	08
F	32012	PARAFUSO 5,0X60 CH	02
G	32045	PARAFUSO 4,0X20 PN	02
H	32016	PARAFUSO MAQ 4,0X25 PN	02
I	32018	PORCA SEXTAVA 4MM	02
K	37002	PORCA CILINDRICA 09X12	18
L	37018	SUPORTE CABIDE T	01
M	37017	SUPORTE MEIA CANA	02
O	38006	DOBRADIÇA CALÇO 5MM	07
Q	38013	CANTONEIRA DE GAVETA	08
S	46022	BOTÃO TAPA FURO 05MM	04
T	46226	PERFIL H 1565MM	01
U	45000	CAVILHA 06MM X 30	30
V	32009	PARAFUSO 40 X 12 FLAGELADO	12
X	46222	PÉ U	04
Y	38034	CORREDIÇA TELESC 300MM	02
Z	42040	BASTÃO 726MM PLASTIFICADO	01
A1	46030	JUNTA P/ DOBRADIÇA	07

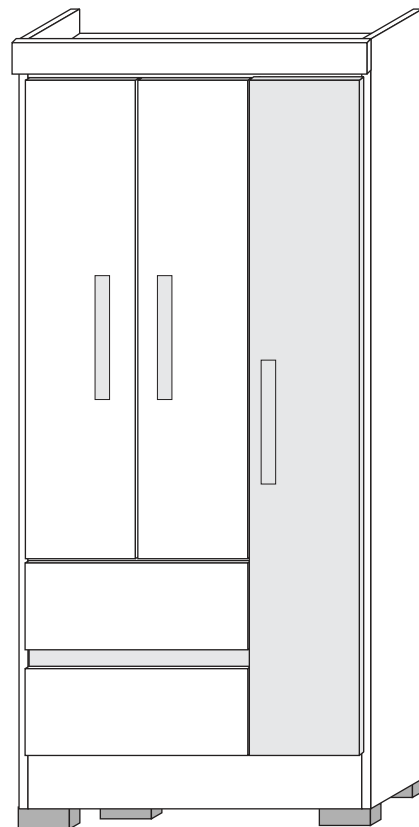
### Montagem gavetas

Para fixar o fundo, usar prego 8x8(A) pregar no contra fundo 513825 e 201146



Fixar corrediça de metal com 03 parafusos 3,5x12 cada lado sobre o fundo.

### ASPECTO FINAL



### Dimensões do produto

Largura: 757 mm  
 Altura: 1860 mm  
 Profundidade: 413 mm



Depósito Guarulhos-SP  
 Rua: Junqueiro, N° 298 CEP: 07210-130  
 Jardim Arapongas (Estrada velha de São Miguel)  
 Fone:(11) 4803-4691  
 Fone:(11) 4803-4697  
 Whats: (43) 99914-0493  
 aramoveissp@aramoveis.com.br

### CORES

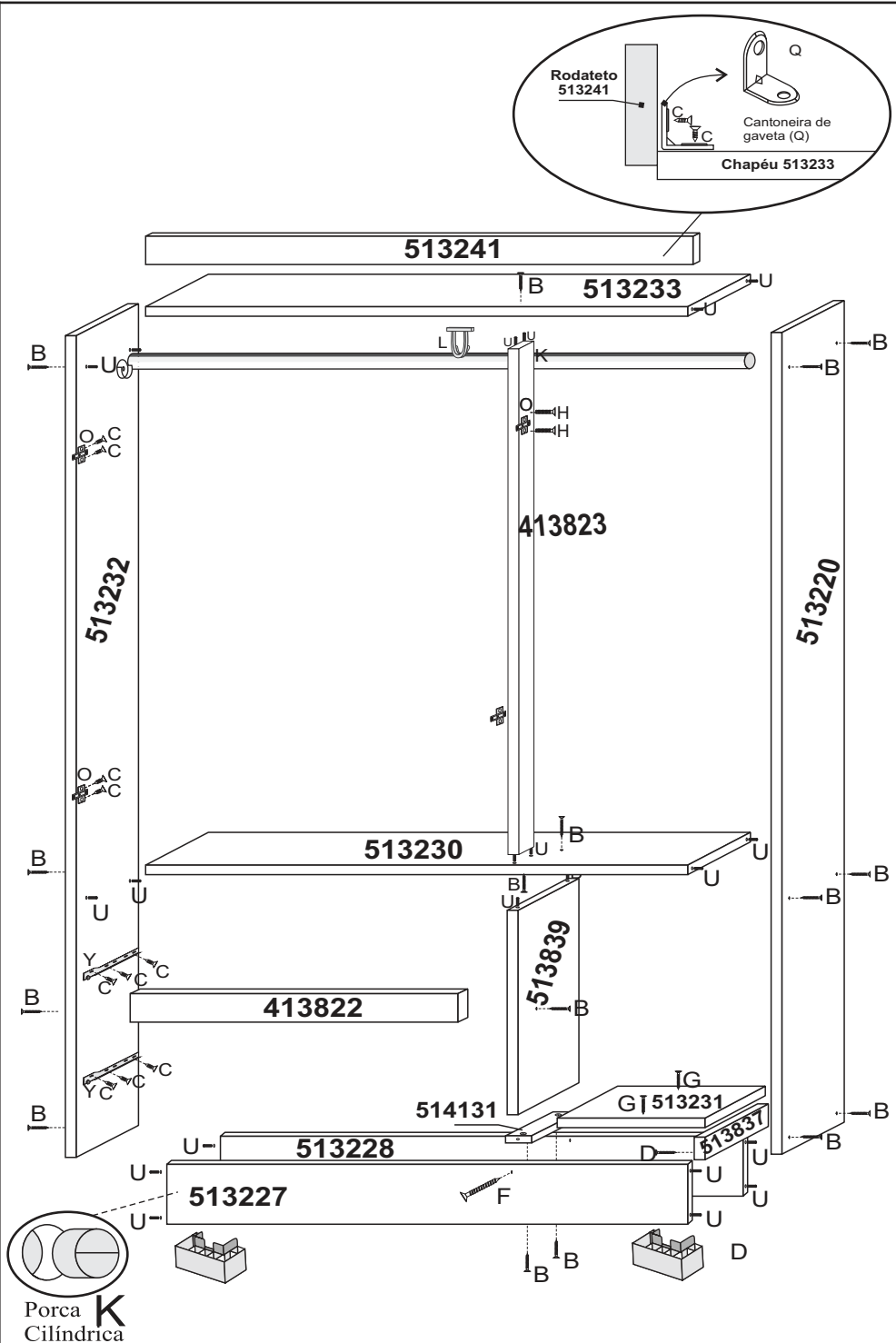
CÓD. DESCRIÇÃO  
 910 - ATACAMA/OFF-WHITE

Fone:(43) 3274-8600 Fax (43) 3274-8601  
 Fone:( Assistência Técnica) 0800 707 2455  
 Rua: Gaturamo Bandeira 145 - Pq Industrial 2  
 CEP: 86703-290 Arapongas - Paraná  
 E-Mail: aramoveis@aramoveis.com.br  
 www.aramoveis.com.br

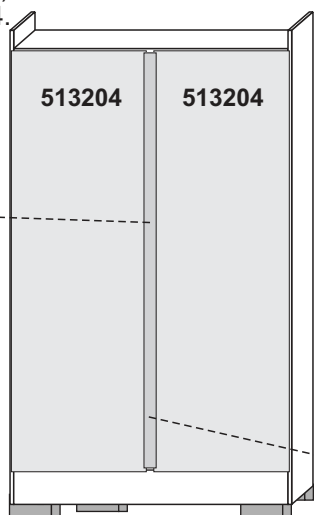
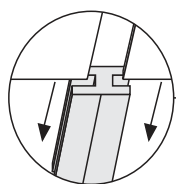
41 pçs Prego 08 x 08	17 pçs Parafuso 4,0x45	78 pçs Parafuso 3,5 x 12	<b>ATENÇÃO:</b> Cavilha e Parafusos desenhados em tamanho real para conferência			
08 pçs Parafuso 3,5x25	08 pçs Parafuso 3,0x30	02 pçs Parafuso 5,0x60	02 pçs Parafuso 4,0x20	02 pçs Parafuso Maq 4,0x25 CH		
18 pçs Porca cilíndrica 9x12	02 pç Porca sextavada 4mm	01 pç SUPORTE CABIDE T	02 pç SUPORTE MEIA CANA	07 pçs Dobradiça de metal	08 pçs Cantoneira de gaveta	
04 pçs Botão Tapa Furo	01 pç Perfil H	30 pçs Cavilha 6x30	12 pçs Parafuso 4,0x2 Flagelado	04 pçs PÉ U 50X40X100	02 pçs Corrediça 30cm	
01 pç Bastão 726mm	07 pçs Junta p/ dobradiça					

## Passo 01 á 11

- 1 - Fixar as peças 514131 nas peças 513227 e 513228, usando parafuso 5,0x60(F) junto com porca cilíndrica(K).
- 2 - Fixar a peça 513839 na peça 514131 usando parafuso 4,0x45(B) junto com porca cilíndrica(K).
- 3 - Fixar a peça 413823 na peça 513230 usando cavilha(U) e parafuso 4,0x45(B) junto com porca cilíndrica(K), após fixe ambas na peça 513839 com cavilha(U) e parafuso 4,0x45(B) junto com porca cilíndrica(K).
- 4 - Fixar a peça 413822 na peça 513839, usando parafuso 4,0x45(B).
- 5 - Fixar a peça 513233 na peça 413823 com cavilha(U), parafuso 4,0x45(B) e porca cilíndrica(K).
- 6 - Fixar a peça 513220 nas peças 513227, 513228, 513230 e 513233, com cavilha(U), parafuso 4,0x45(B) e porca cilíndrica(K).
- 7 - Fixar a peça 513232 nas peças 513227, 513228, 513230, 513233, com cavilha(U), parafuso 4,0x45(B) e porca cilíndrica(K), e na peça 413822 usando parafuso 4,0x45(B).
- 8 - Fixar a peça 513837 na peça 513220 com parafuso 3,5 x 25(D).
- 9 - Fixar a peça 513231 com parafuso 4,0 x 20(G) nas peças 513228, 513227.
- 10 - Fixar as corredeiras de Metal(Y) nas peças 513232 e 513839 usando parafuso 3,5x12(C).
- 11 - Fixar o Radateto 513241 depois do roupeiro estar montado, usando cantoneira de metal(Q) junto com parafuso 3,5x12(C).
- 12 - Fixar os Pés (X) nas peças 513227 e 513228 usando o parafuso 4,0x12 Flagelado(V).



- ## Passo 13
- Colocar no esquadro e fixar os fundos 513204, usando pregos 8x8(A); Fixar o perfil plástico (T) entre os fundos 513204.



Perfil H Plástico 1565MM (T)

## Fixação de portas

- Fixar as portas laterais e central ( parte inferior) com dobradiça de metal(O) junto com parafuso 3,5x12(C).
- Fixar a porta central (parte superior) na coluna 413823 com dobradiças e juntas, parafuso maq 4,0x25(H) e porca sextavada(I).
- Fixar os puxadores 210021 nas portas usando parafuso 3,5x25(D).

