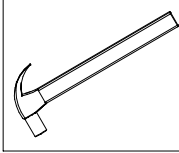


# ESQUEMA DE MONTAGEM

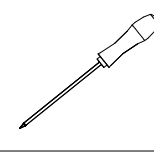
**PRODUTO**  
KIT 04 PTS 01 GAV - 910MM

**CÓDIGO**  
2004306

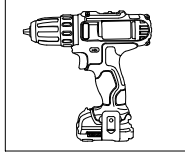
MARTELO



CHAVE PHILIPS



PARAFUSADEIRA



**GARANTIA**  
**90**  
**DIAS**

-EM CASO DE ASSISTÊNCIA INDICAR O CÓDIGO DO PRODUTO, CÓDIGO DA COR E O CÓDIGO DA PEÇA DANIFICADA

910 ATACAMA / OFF-WHITE	926 ATACAMA / GRAFITE	MEDIDAS E DESCRIÇÃO	QTDE.
130604/900	130604/900	FUNDO CENTRAL - 0900 X 575 X 03	1
210021/900	210021/900	PUXADOR MAD - 0240 X 025 X 25	3
130605/900	130605/900	FUNDO SUP KIT - 0900 X 405 X 03	1
130640/900	130640/900	BASE C/ PÉ - 0906 X 350 X 15	1
130641/900	130641/900	TAMPO BALCAO - 0906 X 380 X 15	1
201146/900	201146/900	LATERAL GAV KITS - 0300 X 095 X 12	2
330622/900	330622/900	LAT DIR BALCÃO - 0538 X 350 X 12	1
330623/900	330623/900	LAT ESQ BALCÃO - 0538 X 350 X 12	1
130628/900	130628/900	LAT INT BALCÃO - 0538 X 350 X 12	1
230629/901	230629/926	PORTA BALCÃO - 0542 X 293 X 15	1
430601-910	430601-926	PORTA CORRER - 0473 X 380 X 03	2
130631/900	130631/900	CONTRA FUNDO -0537 X 080 X 15	1
130637/900	130637/900	VISTA GAVETEIRO - 0586 X 060 X 15	1
330624/900	330624/900	COLUNA - 0386 X 060 X 12	1
130629/900	130629/900	FRENTE GAVETA - 0592 X 120 X 15	1
130632/900	130632/900	CHAPÉU - 0880 X 250 X 12	1
130633/900	130633/900	BASE ARM - 0880 X 250 X 12	1
130638/900	130638/900	VISTA ACABAMENTO - 0880 X 060 X 15	1
430621/900	430621/900	LATERAL DIR - 0975 X 250 X 12	1
430622/900	430622/900	LATERAL ESQ - 0975 X 250 X 12	1
330601/900	330601/900	FUNDO INF - 0900 X 560 X 03	1
130603/900	130603/900	FUNDO GAVETA - 0558 X 305 X 03	1
330621/901	330621/926	PORTA KIT - 0592 X 400 X 15	1

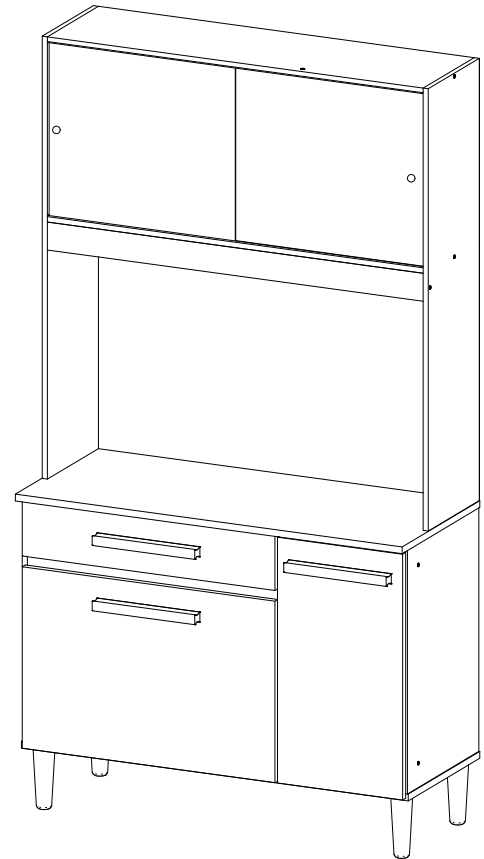
**CORES**

**CÓD. DESCRIÇÃO**  
926 ATACAMA/GRAFITE  
910 - ATACAMA / OFFWHITE

**DIMENSÕES DO PRODUTO**

LARGURA:910mm  
ALTURA:1680mm  
PROFUNDIDADE:380mm

**ASPECTO FINAL**



**aramoveis**

Depósito Guarulhos-SP  
Rua: Junqueiro, N° 298 CEP: 07210-130  
Jardim Arapongas (Estrada velha de São Miguel)  
Fone: (11) 4803-4691  
Fone: (11) 4803-4697  
Whats: (43) 99914-0493  
aramoveis@aramoveis.com.br

Fone:(43) 3274-8600 Fax (43) 3274-8601  
Fone:( Assistência Técnica) 0800 707 2455  
Rua: Gaturamo Bandeira 145 - Pq Industrial 2  
CEP: 86703-290 Arapongas - Paraná  
E-Mail: aramoveis@aramoveis.com.br  
www.aramoveis.com.br

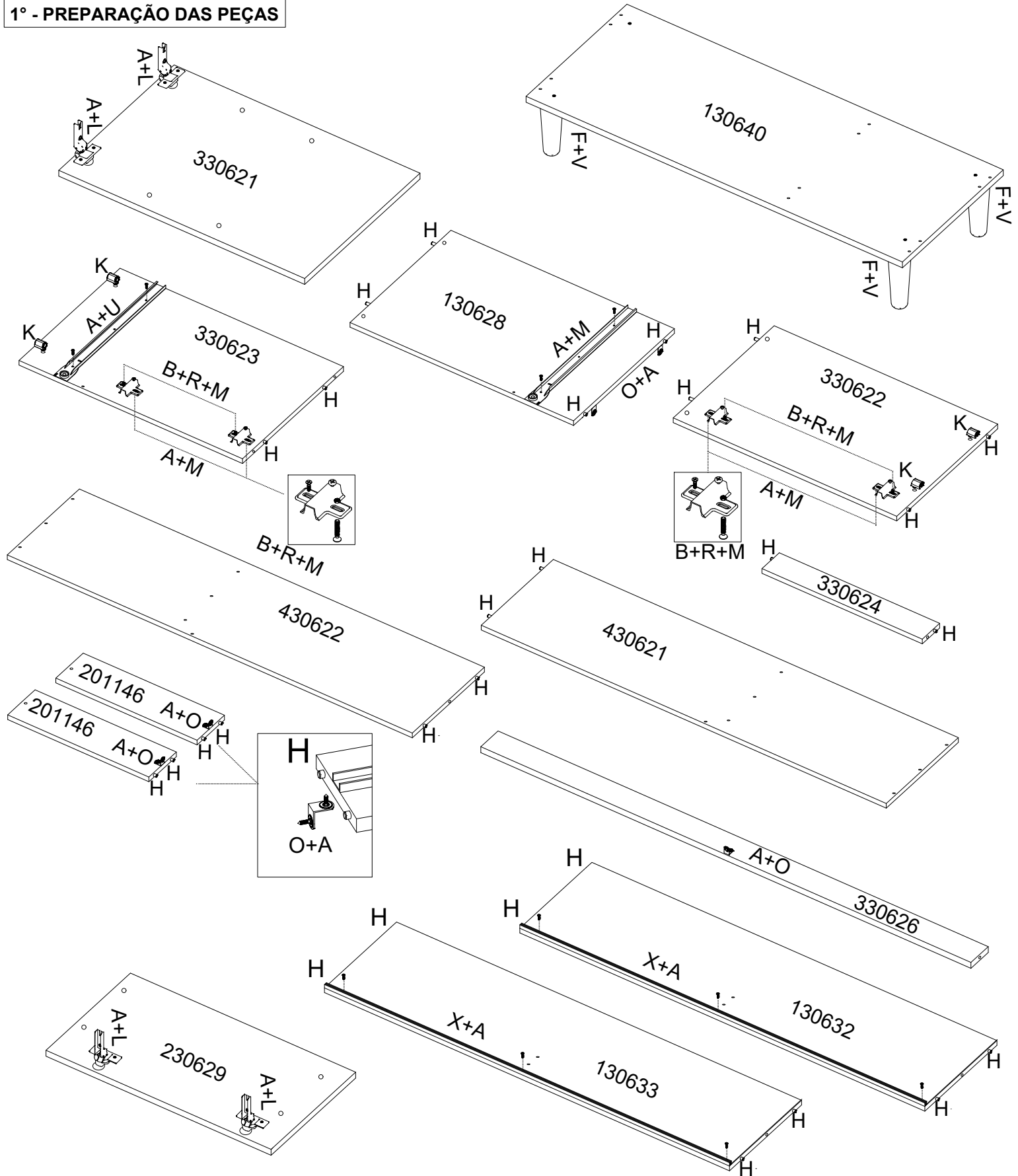
## OS PARAFUSOS ESTÃO ESCALA DE TAMANHO REAL PARA MELHOR IDENTIFICAÇÃO

<b>A - 32036</b> PARAFUSO 3.5X12MM CAB 6.0 - 60pçs	<b>B - 32015</b> PARAFUSO MAQ4X20MM - 4pç	<b>C - 32050</b> PARAFUSO 3.5X25MM - 4pç	<b>D - 32048</b> PARAFUSO 3.0X30MM - 10pç
<b>E - 32005</b> PARAFUSO 4.0X45MM - 18pç	<b>F - 32051</b> PARAFUSO 5.0X40MM - 4pç	<b>G - 32013</b> PARAFUSO 6.0X60MM - 2pçs	<b>H - 45000</b> CAVILHA 6.0X30MM - 28pç
<b>I - 32004</b> PREGO 08X08MM - 70pç	<b>J - 37002</b> PORCA CILINDRICA 9X12 - 6pçs	<b>K - 37013</b> DISPOSITIVO TRAP. - 4pçs	<b>L - 38006</b> DOBRADIÇA - 4pçs
<b>M - 38007</b> CALÇO 5MM - 4pçs	<b>N - 38010</b> UNIÃO DE FUNDO - 13pç	<b>O - 38013</b> CANTONEIRA - 5pçs	<b>P - 38002</b> CANTONEIRA DE PAREDE - 2pçs
<b>Q - 37012</b> BUCHA DE FIXAÇÃO - 2pçs	<b>R - 32018</b> PORCA SEXTAVADA 4MM - 4pç	<b>S - 46022</b> BOTÃO TAPA FURO - 6pç	<b>U - 38034</b> CORREDIÇA 30 CM MINI. - 1pç
<b>V - 37014</b> PÉ PLÁSTICO 140MM - 4pçs	<b>X - 37040</b> TRILHO PLAST 880 PT DE COR - 2pçs	<b>Y - 37011</b> BOTÃO TAPA FURO - 2pç	

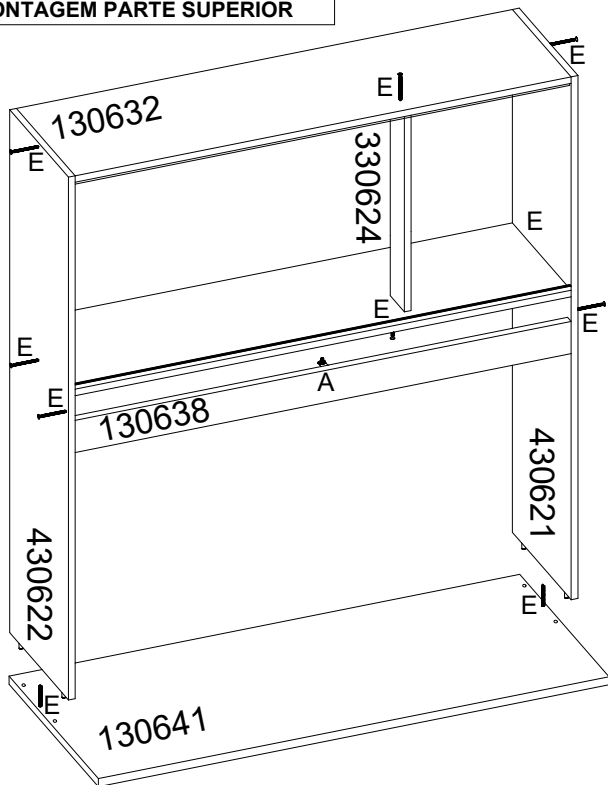
## MONTAGEM PASSO A PASSO

- 1° - É ACONSELHÁVEL FORRAR O CHÃO PARA MONTAGEM;
- 2° - É ACONSELHÁVEL MONTAR O PRODUTO DEITADO ONDE A FRENTE DO MESMO FIQUE PARA BAIXO;
- 3° - MONTAR TODAS AS PARTES CONFORME O ESQUEMA DE MONTAGEM;
- 4° - AS PORTAS E RODATELO SÃO AS ÚLTIMAS A SER FIXADAS;
- 5° - É NECESSÁRIO 02 PESSOAS PARA MONTAGEM.

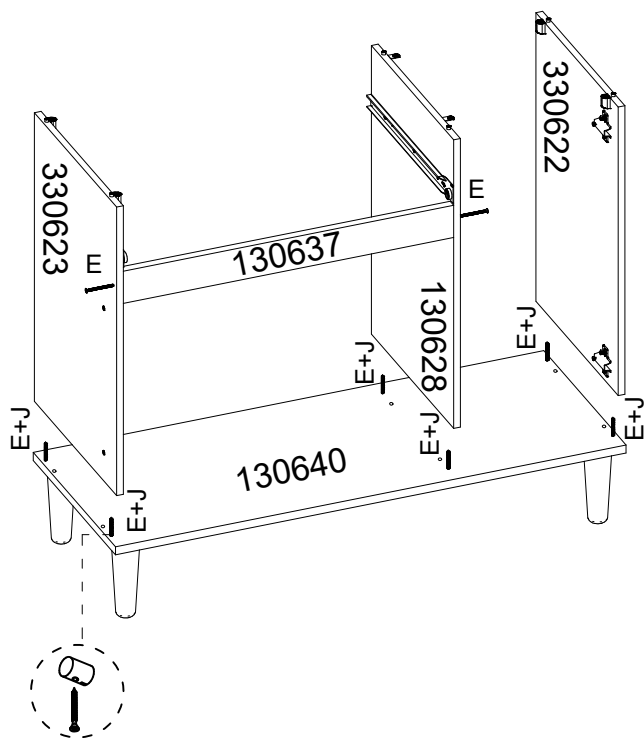
### 1° - PREPARAÇÃO DAS PEÇAS



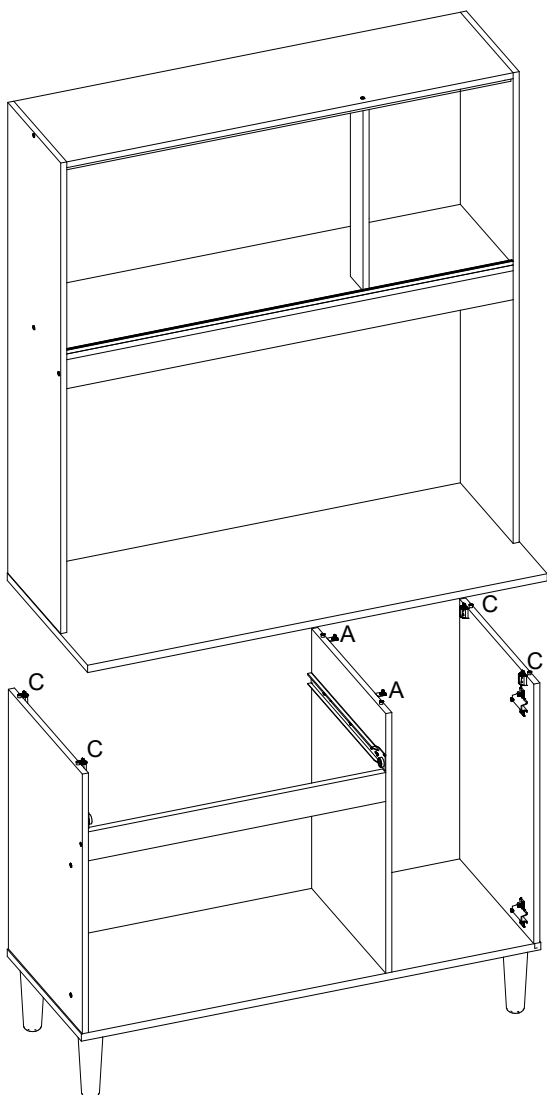
2° - MONTAGEM PARTE SUPERIOR



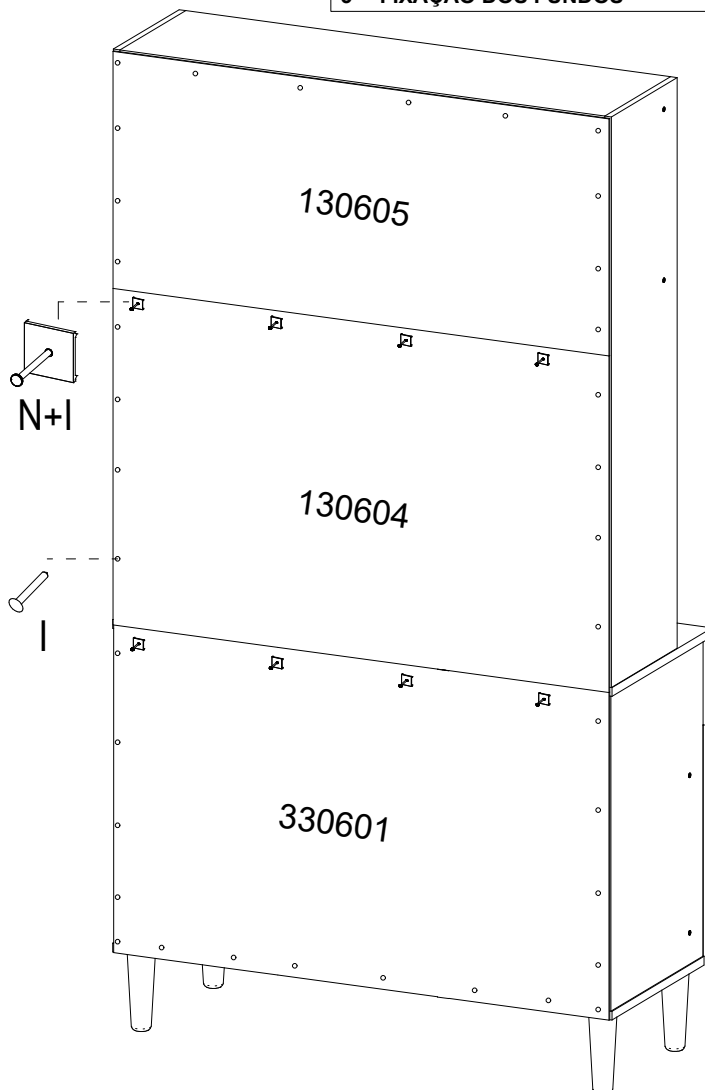
3° - MONTAGEM PARTE INFERIOR



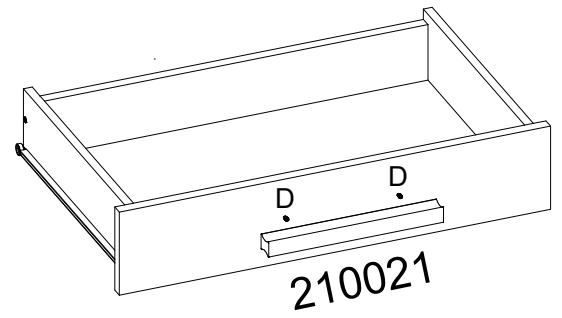
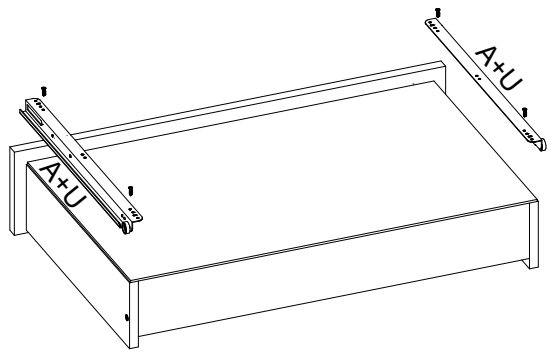
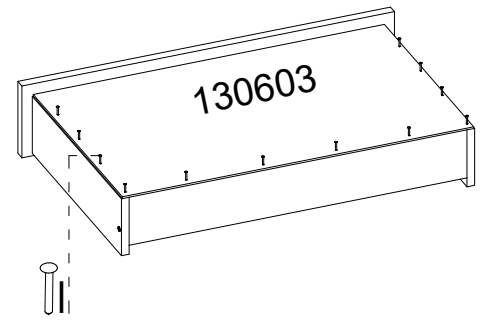
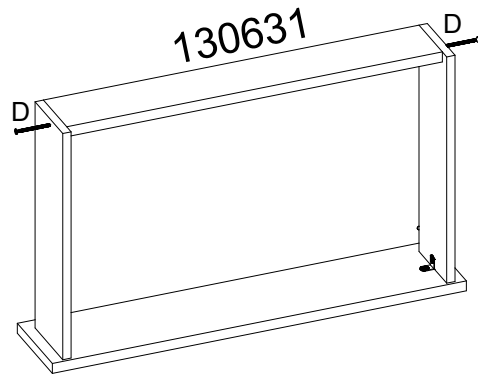
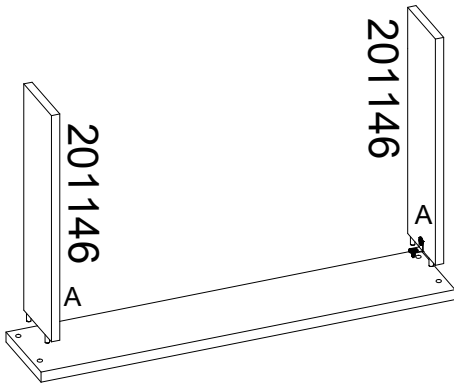
4° - UNIÃO PARTE INFERIOR COM A SUPERIOR



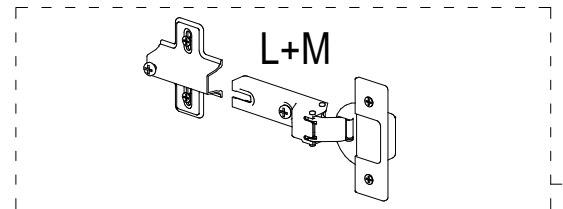
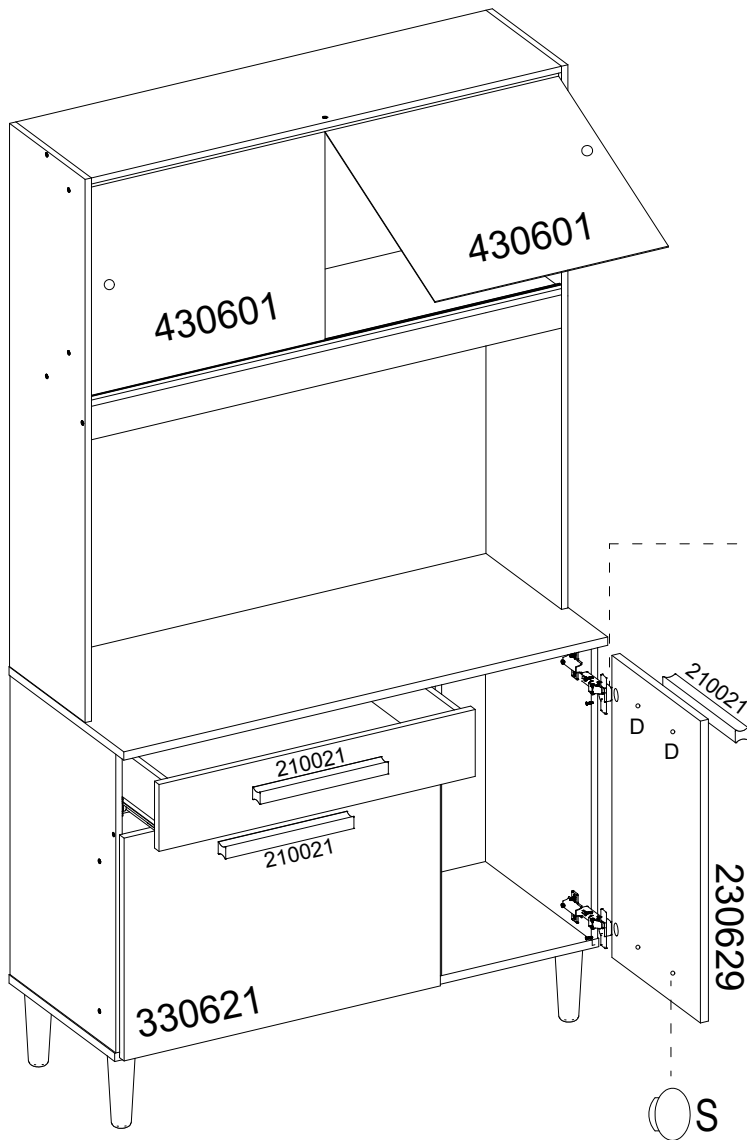
5° - FIXAÇÃO DOS FUNDOS



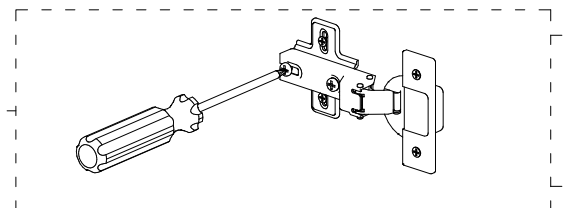
6° - MONTAGEM DAS GAVETAS



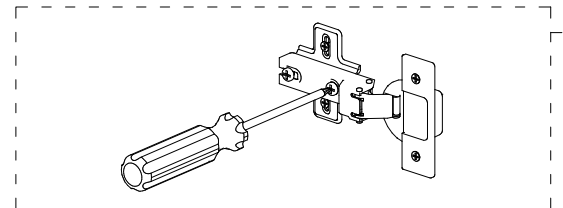
7° - FIXAÇÃO DAS PORTAS



FIXAR A DOBRADIÇA NA PORTA COMO MOSTRA O DESENHO AO LADO.



FAZER A JUNÇÃO DA DOBRADIÇA COM O CALÇO E APERTAR O PARAFUSO CENTRAL.



APÓS A JUNÇÃO FECHAR A PORTA E FAZER A REGULAGEM PRECISA.