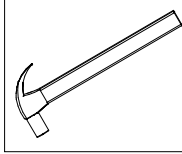


ESQUEMA DE MONTAGEM

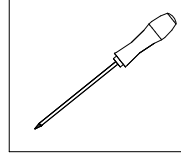
PRODUTO
COMODA SEVILHA 1 PORTA E 5
GAVETAS COM PORTA JÓIAS

CÓDIGO
2004147

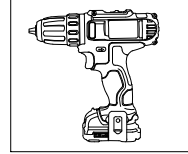
MARTELO



CHAVE PHILIPS



PARAFUSADEIRA



GARANTIA
90
DIAS

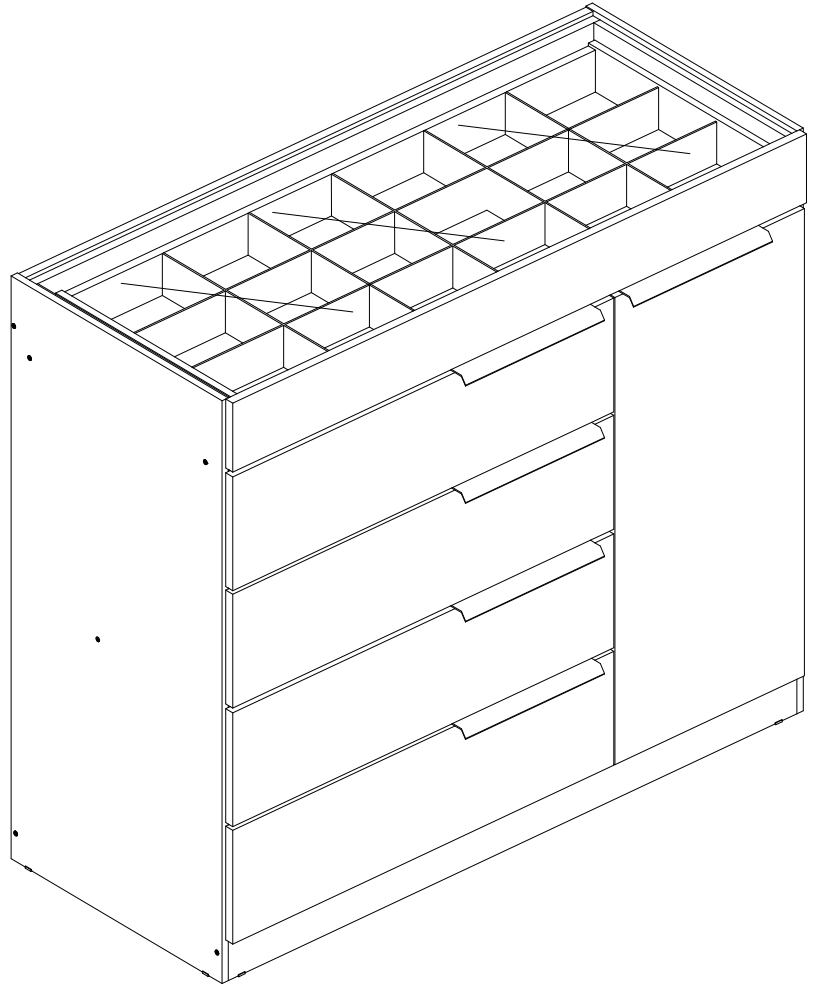
-EM CASO DE ASSISTÊNCIA INDICAR O CÓDIGO DO PRODUTO, CÓDIGO DA COR E O CÓDIGO DA PEÇA DANIFICADA

REFERÊNCIA - 526 BRANCO	REFERÊNCIA - 900 ATACAMA	DESCRIÇÃO E MEDIDAS	QTDE.
414726/526	414726/900	TAMPO - 1080 X 447 X 12	1
414732/526	414732/900	PAINEL TRAS - 1080 X 110 X 15	1
414702/526	414702/900	FUNDO GAV MAIOR - 1022 X 408 X 03	1
414721/526	414721/900	LATERAL DIR - 0973 X 450 X 12	1
414733/526	414733/900	PAINEL TRAS INT - 1080 X 101 X 15	1
414740/526	414740/900	PORTA - 0780 X 360 X 15	1
414724/526	414724/900	BASE - 0450 X 375 X 12	1
414725/526	414725/900	PRAT - 0354 X 354 X 12	1
414729/999	414729/999	APOIO GAV MAIOR - 0400 X 070 X 12	1
414741/999	414741/999	APOIO GAV MENOR - 0300 X 070 X 12	4
414739/526	414739/900	FRENTE GAV MAIOR - 1090 X 115 X 15	1
414738/526	414738/900	FRENTE GAV - 0724 X 190 X 15	4
414734/526	414734/900	DISTANCIADOR GAV - 0417 X 101 X 15	2
414730/526	414730/900	RODAPE FRONTAL - 1080 X 070 X 15	1
414731/999	414731/999	RODAPE TRASEIRO - 1080 X 070 X 15	1
414728/999	414728/999	SUORTE GAV - 0714 X 050 X 15	1
414735/526	414735/900	CONTRA FUNDO - 0663 X 080 X 15	4
201146/526	201146/900	LATERAL GAV - 0300 X 095 X 12	8
414701/526	414701/900	FUNDO GAV - 0688 X 310 X 03	4
414737/526	414737/900	LATERAL GAV - 0400 X 075 X 12	2
414723/526	414723/900	LATERAL INT - 0767 X 450 X 12	1
414722/526	414722/900	LATERAL ESQ - 0973 X 450 X 12	1
414727/999	414727/999	SUORTE INF - 0420 X 070 X 15	1
414736/526	414736/900	CONTRA FUNDO MAIOR - 1000 X 070 X 15	1
414704/526	414704/900	FUNDO TRAS VERTICAL - 0805 X 369 X 03	1
414703/999	414703/999	FUNDO TRAS GAVETA - 0730 X 400 X 03	2
414743-526	414743-900	PERFIL DE MADEIRA - 0714 X 035 X 12	1

CORES
CÓD. DESCRIÇÃO 526 - BRANCO 900 - ATACAMA

DIMENSÕES DO PRODUTO
ALTURA: 973mm LARGURA: 1104mm PROFUNDIDADE: 468mm

ASPECTO FINAL


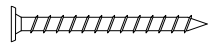
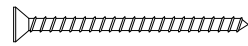
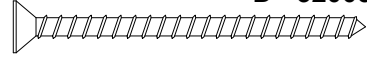
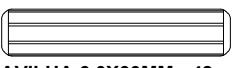
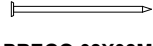

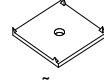

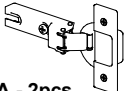
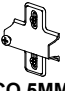

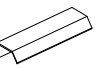
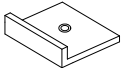
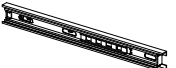
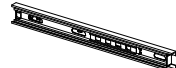
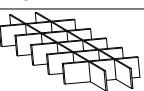
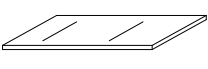


aramoveis

Depósito Guarulhos-SP
Rua: Junqueiro, N° 298 CEP: 07210-130
Jardim Arapongas (Estrada Velha de São Miguel)
Fone: (11) 4803-4691
Fone: (11) 4803-4697
Whats: (43) 99914-0493
aramoveispp@aramoveis.com.br

Fone: (43) 3274-8600 Fax (43) 3274-8601
Fone: (Assistência Técnica) 0800 707 2455
Rua: Gaturamo Bandeira 145 - Pq Industrial 2
CEP: 86703-290 Arapongas - Paraná
E-Mail: aramoveis@aramoveis.com.br
www.aramoveis.com.br

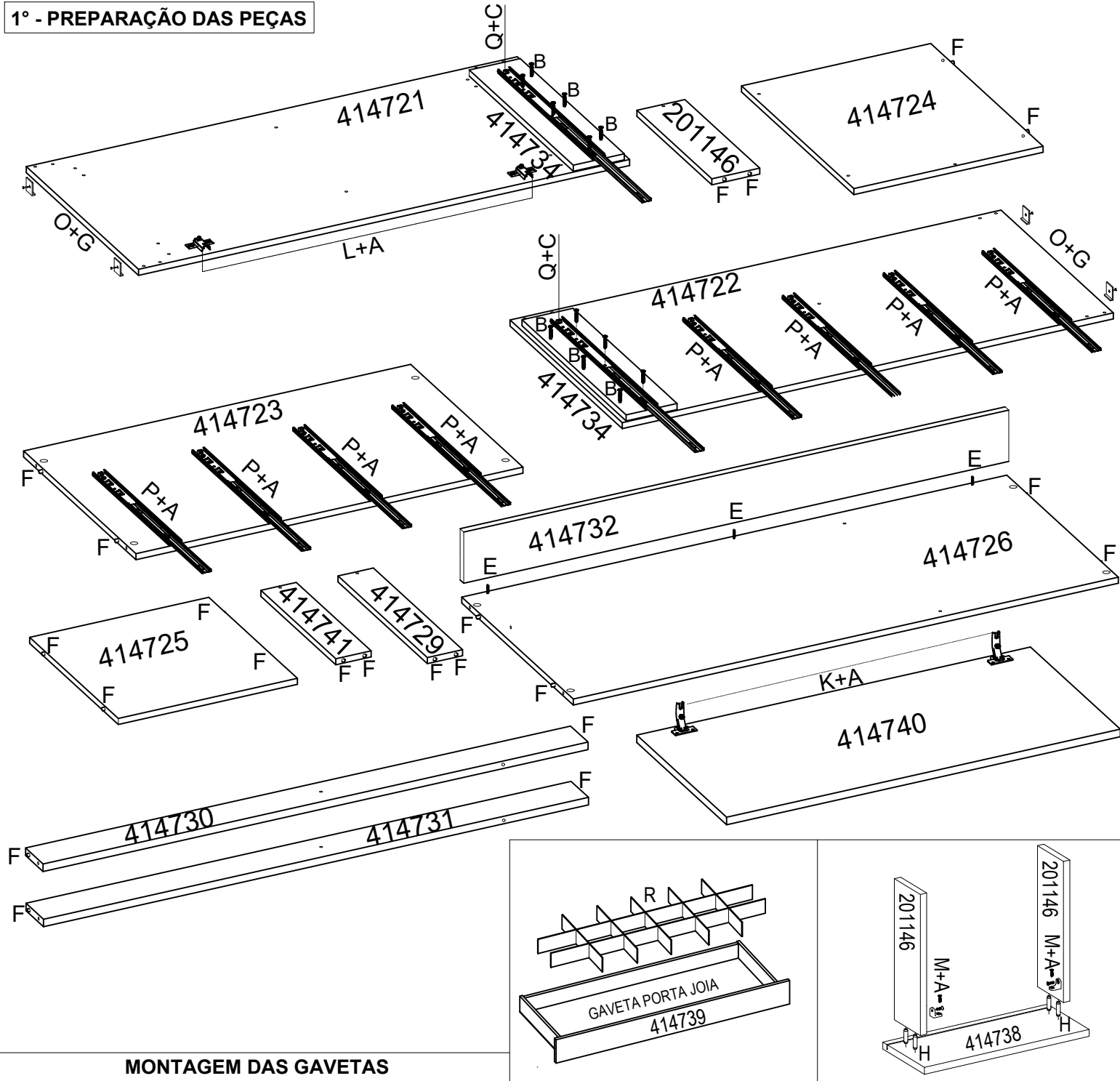
OS PARAFUSOS ESTÃO ESCALA DE TAMANHO REAL PARA MELHOR IDENTIFICAÇÃO

 A - 32006 PARAFUSO 3.5X12MM - 162pçs	 B - 32050 PARAFUSO 3.5X25MM - 9pç	 C - 32048 PARAFUSO 3.0X30MM - 27pç	 D - 32005 PARAFUSO 4.0X45MM - 18pç
 F - 45000 CAVILHA 6.0X30MM - 48pç	 G - 32004 PREGO 08X08MM - 170pç	 H - 37002 PORCA CILINDRICA - 10pçs	 I - 38010 UNIÃO DE FUNDO - 6pç
 J - 38013 CANTONEIRA - 12pçs	 K - 38006 DOBRADIÇA - 2pçs	 L - 38007 CALÇO 5MM - 2pçs	 M - 45027 BOTÃO SILICONE (BATENTE). - 10pçs
 N - 39013 PUXADOR CAP. BARRA 253MM - 5pç	 O - 37016 SAPATA 15 X 18 MM - 6pç	 P - 38034 CORREDIÇA TELESC. 32X300MM - 4pçs	 Q - 46083 CORREDIÇA TELSC. 350MM - 1pç
 R - 37042 KIT DIVISORIA COMODA - 1pçs	 U - 46119 VIDRO INCOLOR 1077X432X6MM - 1PÇ		

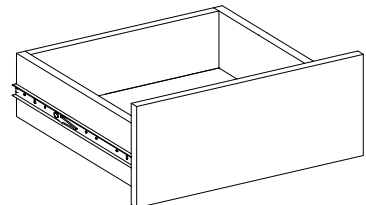
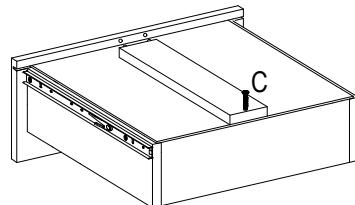
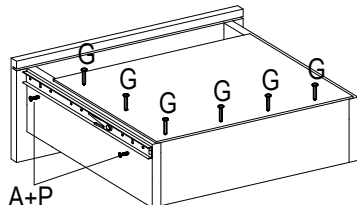
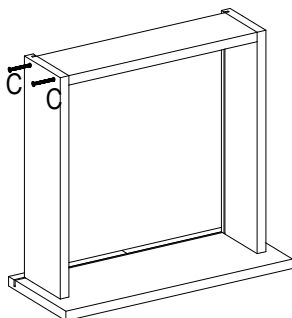
MONTAGEM PASSO A PASSO

- 1° - É ACONSELHÁVEL FORRAR O CHÃO PARA MONTAGEM;
- 2° - É ACONSELHÁVEL MONTAR O PRODUTO DEITADO ONDE A FRENTE DO MESMO FIQUE PARA BAIXO;
- 3° - MONTAR TODAS AS PARTES CONFORME O ESQUEMA DE MONTAGEM;
- 4° - AS PORTAS E RODATETO SÃO AS ÚLTIMAS A SER FIXADAS;
- 5° - É NECESSÁRIO 02 PESSOAS PARA MONTAGEM.

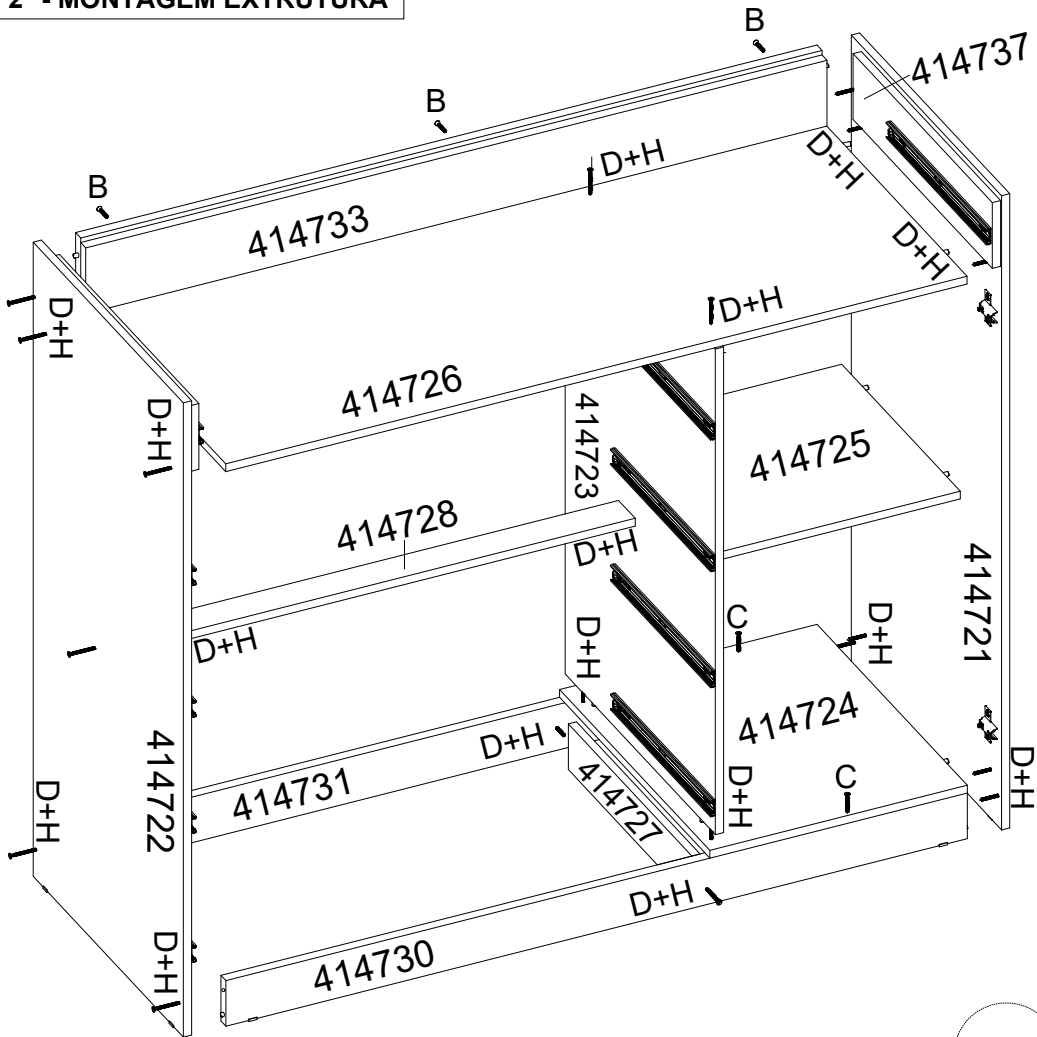
1° - PREPARAÇÃO DAS PEÇAS



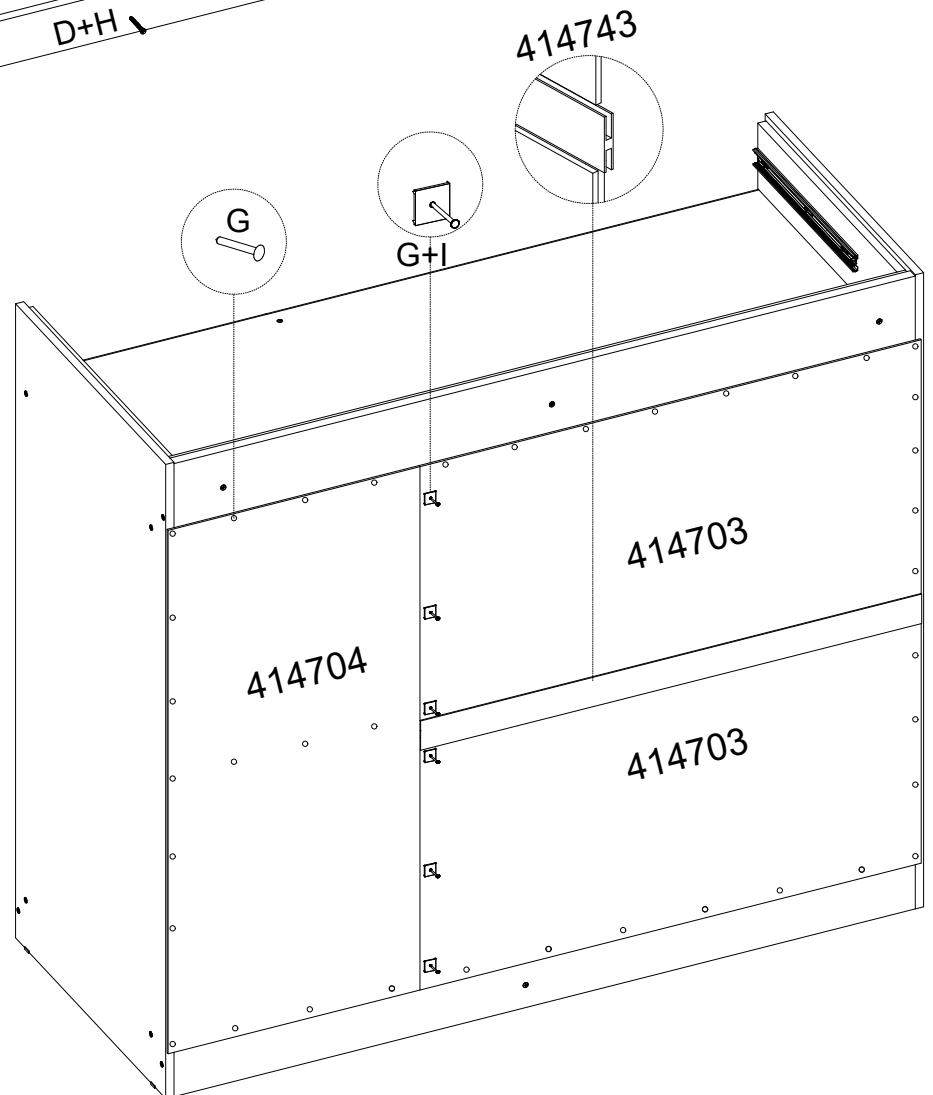
MONTAGEM DAS GAVETAS



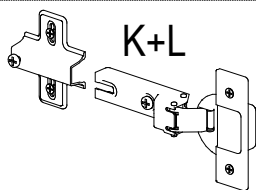
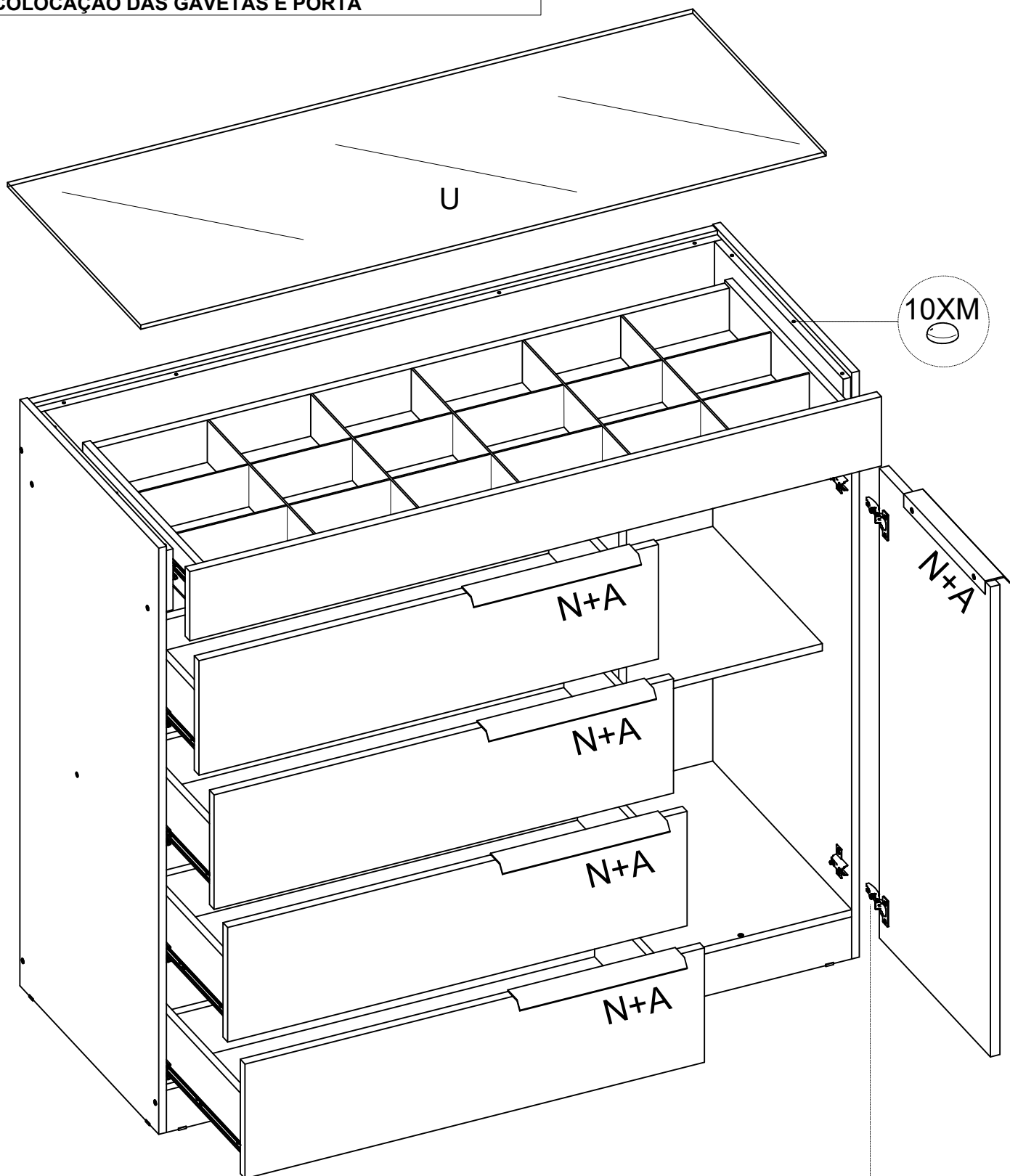
2° - MONTAGEM EXTRUTURA



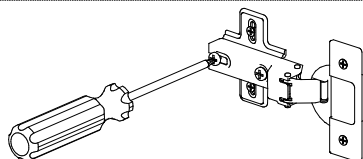
3° - PREGAR OS FUNDOS



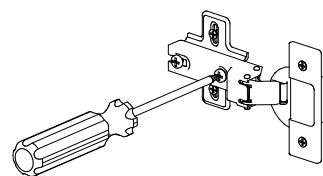
4° - COLOCAÇÃO DAS GAVETAS E PORTA



FIXAR A DOBRADIÇA NA PORTA COMO MOSTRA O DESENHO AO LADO.



FAZER A JUNÇÃO DA DOBRADIÇA COM O CALÇO E APERTAR O PARAFUSO CENTRAL.



APÓS A JUNÇÃO FECHAR A PORTA E FAZER A REGULAGEM PRECISA.