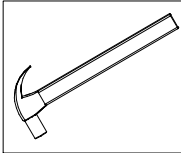


# ESQUEMA DE MONTAGEM

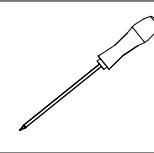
**PRODUTO**  
COMODA LONDRES

**CÓDIGO**  
2004142

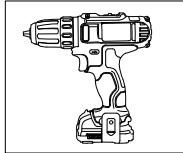
MARTELO



CHAVE PHILIPS



PARAFUSADEIRA



**GARANTIA**  
**90**  
**DIAS**

-EM CASO DE ASSISTÊNCIA INDICAR O CÓDIGO DO PRODUTO, CÓDIGO DA COR E O CÓDIGO DA PEÇA DANIFICADA

REFERÊNCIA - 900 ATACAMA	REFERÊNCIA - 526 BRANCO	REFERÊNCIA - 910 ATACAMA / OFF-WHITE	DESCRIÇÃO E MEDIDAS	QTD.
414221-900	414221-526	414221-900	LATERAL DIR - 1137 X 428 X 12	1
414222-900	414222-526	414222-900	LATERAL ESQ - 0845 X 428 X 12	1
414223-900	414223-526	414223-900	LATERAL INT - 1055 X 428 X 12	1
414224-900	414224-526	414224-900	BASE - 0550 X 428 X 12	1
414225-900	414225-526	414225-900	PRAT SUP - 0528 X 428 X 12	1
414226-900	414226-526	414226-900	PRAT INF - 0528 X 360 X 12	2
414227-900	414227-526	414227-900	TAMPO MENOR - 0557 X 430 X 15	1
414228-900	414228-526	414228-900	TAMPO MAIOR - 0651 X 428 X 15	1
414229-900	414229-526	414229-901	PORTA - 0957 X 268 X 12	2
414230-900	414230-526	414230-901	FRENTE GAV - 0644 X 192 X 12	4
414231-900	414231-526	414231-900	CONTRA FUNDO - 0588 X 080 X 15	4
201146-900	201146-526	201146-900	LATERAL GAV - 0300 X 095 X 12	8
414232-900	414232-526	414232-900	RODAPE FRONTAL - 1176 X 070 X 12	1
414233-999	414233-999	414233-999	RODAPE INT - 0430 X 070 X 12	1
414234-999	414234-999	414234-999	RODAPE TRAS - 1176 X 070 X 12	1
414235-999	414235-999	414235-999	PERFIL MAD (CANAL 7) - 0635 X 035 X 12	1
414236-999	414236-999	414236-999	SUPORTE - 0636 X 050 X 12	1
414201-900	414201-526	414201-900	FUNDO GAV - 0609 X 310 X 03	4
414203-999	414203-999	414203-999	FUNDO GAVETEIRO - 0653 X 400 X 03	2
414202-900	414202-526	414202-900	FUNDO TRAS INF - 0543 X 322 X 03	2
414204-900	414204-526	414204-900	FUNDO TRAS SUP - 0543 X 442 X 03	1

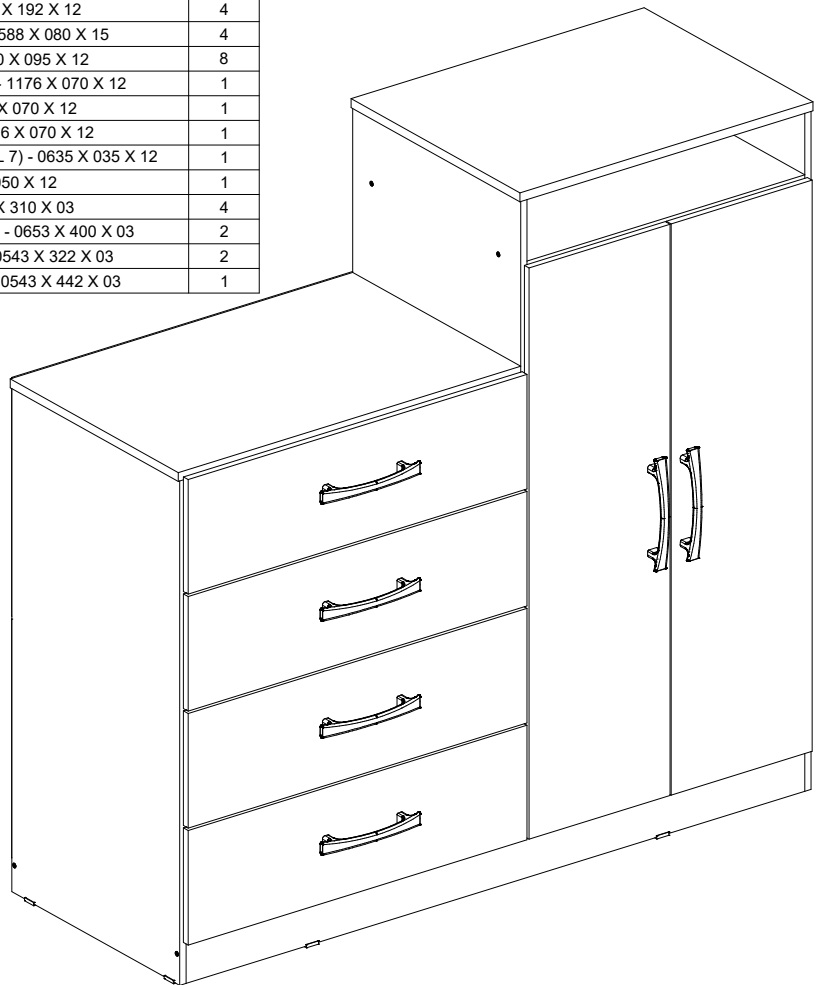
CORES

CÓD. DESCRIÇÃO  
910 - ATACAMA / OFF WHITE  
526 = BRANCO  
900 - ATACAMA

DIMENSÕES DO PRODUTO

ALTURA:1152mm  
LARGURA:1208mm  
PROFUNDIDADE:446mm

**ASPECTO FINAL**

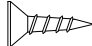
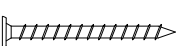
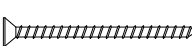


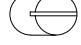
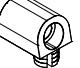
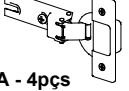
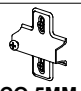

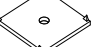







**aramoveis**

Depósito Guarulhos-SP  
Rua: Junqueiro, N° 298 CEP: 07210-130  
Jardim Araçongas (Estrada velha de São Miguel)  
Fone: (11) 4803-4691  
Fone: (11) 4803-4697  
Whats: (43) 99914-0493  
aramoveissp@aramoveis.com.br

Fone: (43) 3274-8600 Fax (43) 3274-8601  
Fone: (Assistência Técnica) 0800 707 2455  
Rua: Gaturamo Bandeira 145 - Pq Industrial 2  
CEP: 86703-290 - Araçongas - Paraná  
E-Mail: aramoveis@aramoveis.com.br  
www.aramoveis.com.br

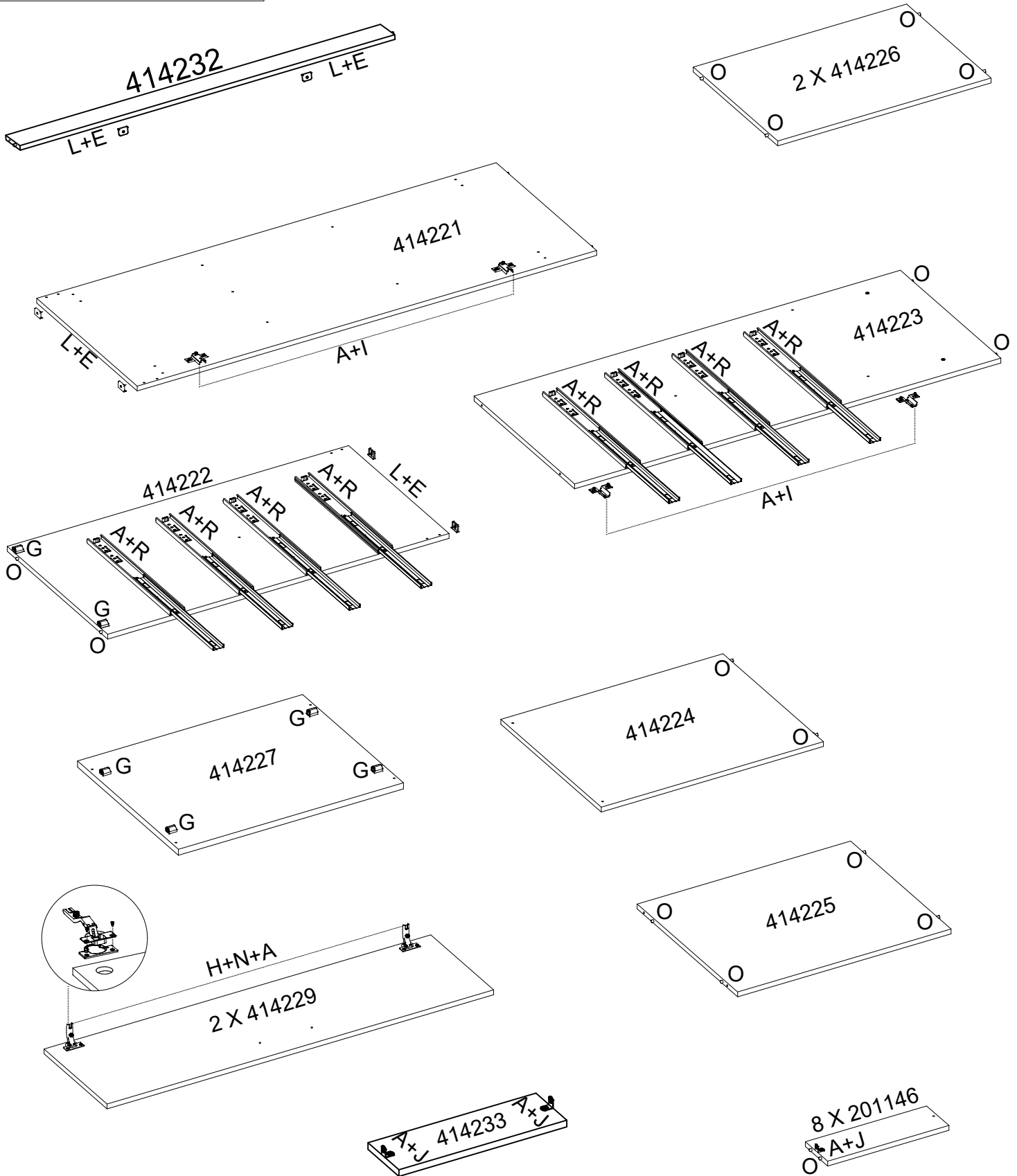
## OS PARAFUSOS ESTÃO ESCALA DE TAMANHO REAL PARA MELHOR IDENTIFICAÇÃO

 <b>A - 32006</b> PARAFUSO 3.5X12MM CB 6.8 - 124pçs	 <b>B - 32050</b> PARAFUSO 3.5X25MM - 18pç	 <b>C - 32048</b> PARAFUSO 3.0X30MM - 18pç	 <b>D - 32005</b> PARAFUSO 4.0X45MM - 18pç
 <b>E - 32004</b> PREGO 08X08MM - 135pç	 <b>F - 37002</b> PORCA CILINDRICA - 16pçs	 <b>G - 37013</b> DISPOSITIVO TRAP. - 6pçs	 <b>H - 38006</b> DOBRADIÇA - 4pçs
 <b>I - 38007</b> CALÇO 5MM - 4pçs	 <b>J - 38013</b> CANTONEIRA - 10pçs	 <b>L - 38010</b> UNIÃO DE FUNDO - 17pç	 <b>N - 46030</b> JUNTA P/ DOBRADIÇA - 4pç
 <b>O - 45000</b> CAVILHA 6.0X30MM - 46pç	 <b>P - 39008</b> PUXADOR PLAST. TURIM 128MM - 6pç	 <b>Q - 37016</b> SAPATA 15 X 18MM - 6pç	 <b>R - 38034</b> CORREDICA TELESC 32X300 - 4pç

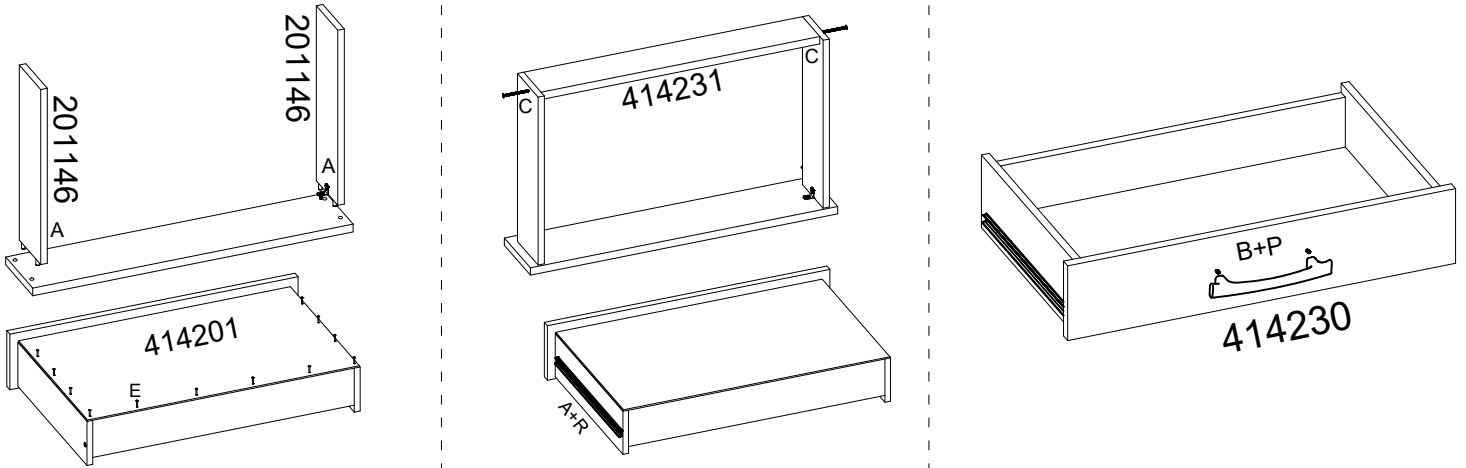
## MONTAGEM PASSO A PASSO

- 1° - É ACONSELHÁVEL FORRAR O CHÃO PARA MONTAGEM;
- 2° - É ACONSELHÁVEL MONTAR O PRODUTO DEITADO ONDE A FRENTE DO MESMO FIQUE PARA BAIXO;
- 3° - MONTAR TODAS AS PARTES CONFORME O ESQUEMA DE MONTAGEM;
- 4° - AS PORTAS E RODATETO SÃO AS ÚLTIMAS A SER FIXADAS;
- 5° - É NECESSÁRIO 02 PESSOAS PARA MONTAGEM.

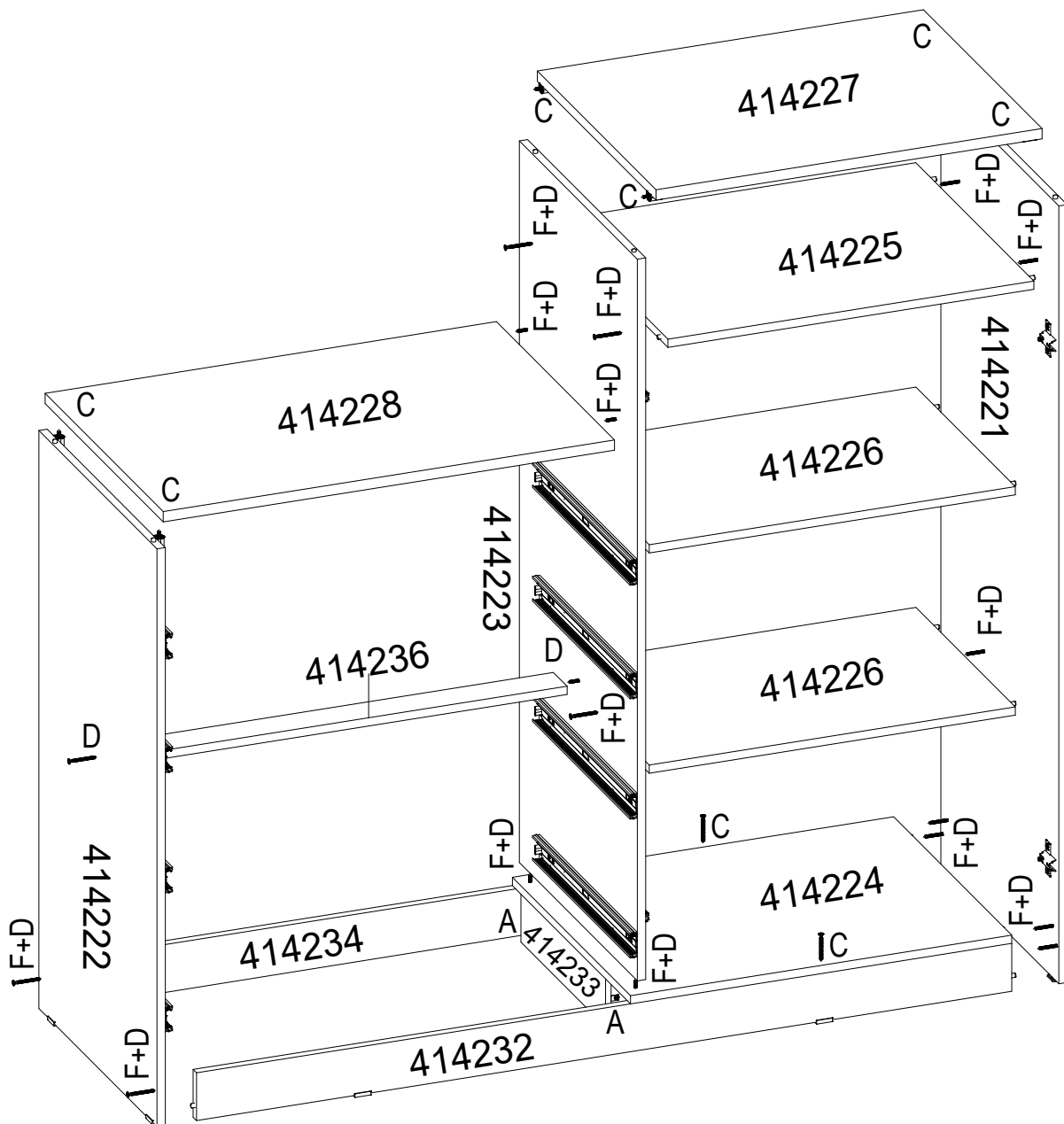
### 1° - PREPARAÇÃO DAS PEÇAS



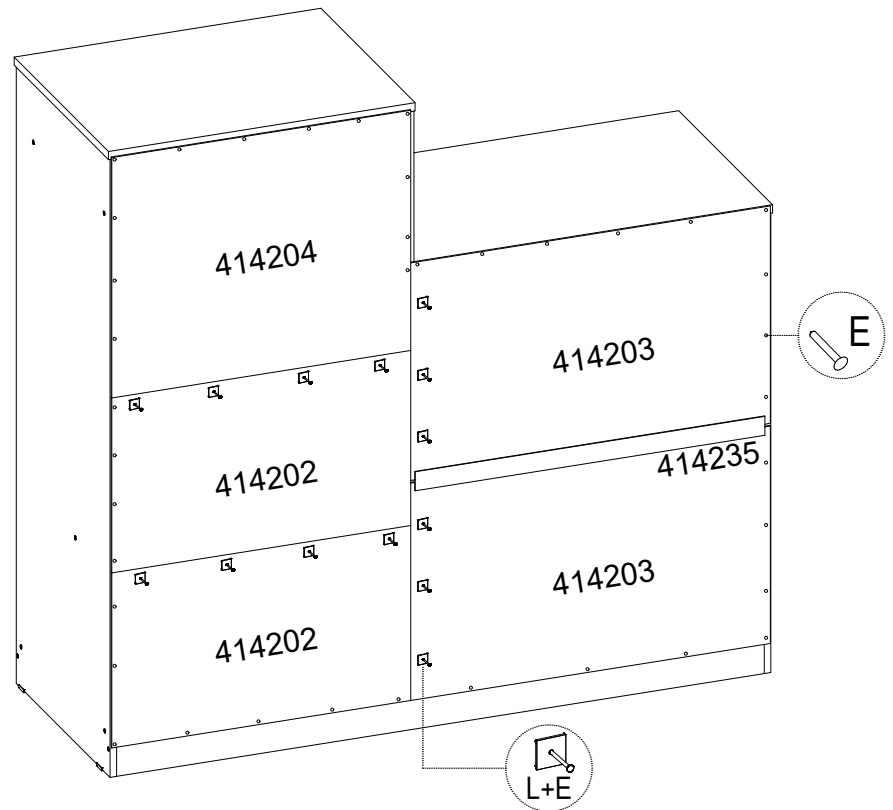
MONTAGEM DE GAVETA



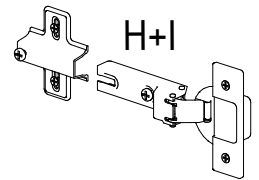
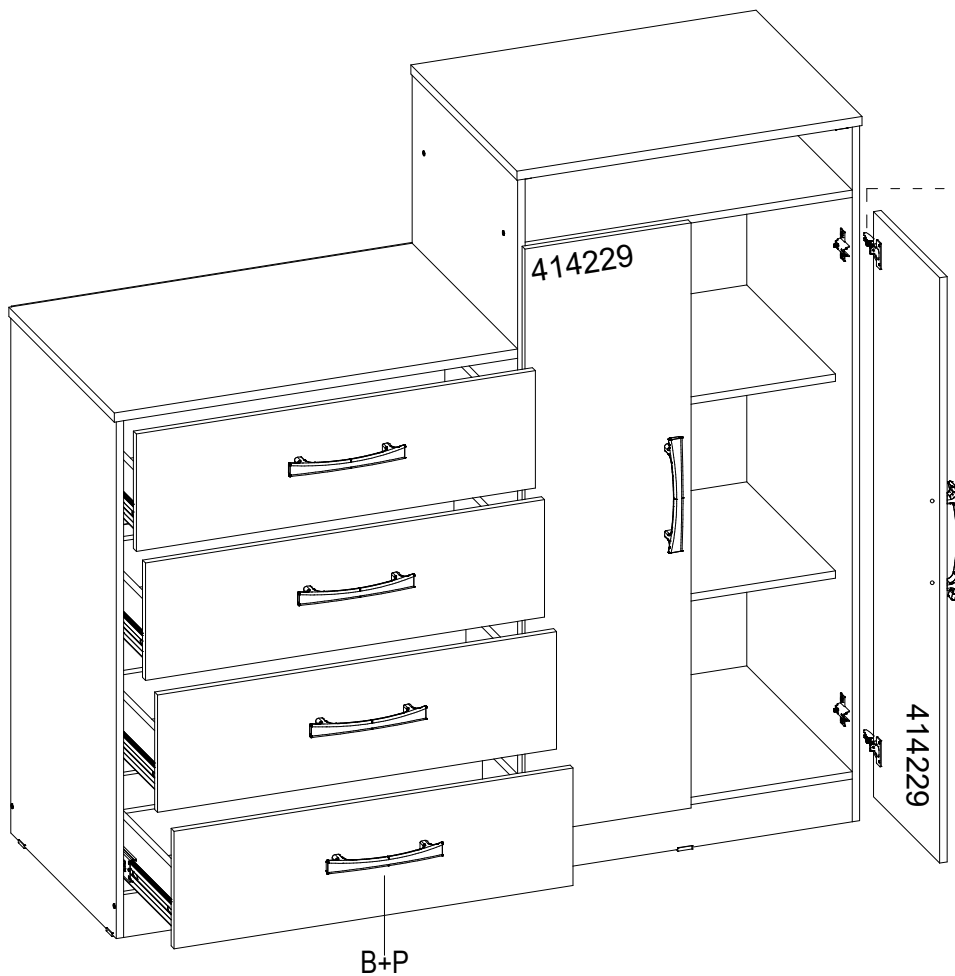
2º - MONTAGEM ESTRUTURA



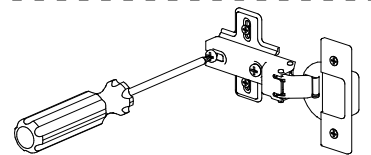
3° - PREGAR OS FUNDOS



4° - COLOCAÇÃO DAS PORTAS E GAVETAS



FIXAR A DOBRADIÇA NA PORTA COMO MOSTRA O DESENHO AO LADO.



APÓS A JUNÇÃO FECHAR A PORTA E FAZER A REGULAGEM PRECISA.

