

# Esquema de Montagem

NECESSÁRIO ESSAS FERRAMENTAS PARA MONTAGEM

## ATENÇÃO

**PRODUTO**  
**BALCÃO PIA 03 PORTAS**  
**02 GAVETAS JULIETTE**

**CÓDIGO**  
**2003812**

## CORES

CÓD. DESCRIÇÃO

920 Carvalho Dakar  
921 Carvalho Dakar/Branco Brilho  
923 Carvalho Dakar / Grafite

MARTELO



CHAVE  
PHILIPS



PARAFUSADEIRA



- Para sua maior comodidade, incluímos em nossos esquemas de montagem, a relação de componentes, ferragens e acessórios com as respectivas quantidades.

- Verifique antes de iniciar a montagem e caso ocorra alguma dúvida, entre em contato com nosso setor de atendimento ao cliente. (FONE 0800-7072455) (E-MAIL [aramoveis@aramoveis.com.br](mailto:aramoveis@aramoveis.com.br)) (SITE [www.aramoveis.com.br](http://www.aramoveis.com.br))

- Teremos enorme prazer em auxilia-lo

**- EM CASO DE ASSISTÊNCIA INDICAR O CÓDIGO DO PRODUTO, CÓDIGO DA COR E O CÓDIGO DA PEÇA DANIFICADA.**

Referência 923 Carvalho Dakar Grafite	Referência 921 Carvalho Dakar Branco Brilho	Referência 920 Carvalho Dakar	TAMANHO - DESCRIÇÃO - QUANTIDADE
381224/920	381224/920	381224/920	1200 X 520 X 15 - BASE C/ PE - 01
380327/924	380327/922	380327/920	0772 X 388 X 15 - PORTA MAIOR - 02
380425/920	380425/920	380425/920	0770 X 350 X 15 - PRATELEIRA - 01
381227/920	381227/920	381227/920	1170 X 060 X 15 - VISTA FRONTAL - 01
381228/999	381228/999	381228/999	1170 X 060 X 15 - VISTA TRASEIRA - 01
210924/900	210924/900	210924/900	0336 X 080 X 15 - CONTRA FUNDO - 02
381221/920	381221/920	381221/920	0770 X 520 X 15 - LATERAL DIREITA - 01
381222/920	381222/920	381222/920	0770 X 520 X 15 - LATERAL ESQUERDA - 01
381223/920	381223/920	381223/920	0755 X 520 X 15 - LATERAL INTERNA - 01
381225/924	381225/922	381225/920	0391 X 384 X 15 - PORTA MENOR - 01
381226/924	381226/922	381226/920	0391 X 188 X 15 - FRENTE GAVETA - 02
130624/900	130624/900	130624/900	0340 X 095 X 12 - LATERAL GAVETA - 04
210907/900	210907/900	210907/900	0360 X 345 X 03 - FUNDO GAVETA - 02
381201/900	381201/900	381201/900	0790 X 439 X 03 - FUNDO SUPERIOR - 01
381202/900	381202/900	381202/900	0790 X 345 X 03 - FUNDO INFERIOR - 01
381203/900	381203/900	381203/900	0783 X 406 X 03 - FUNDO VERTICAL - 01

CÓD. - DESCRIÇÃO	QTDE	
A	45000 - Cavilha de madeira 6mm	12
B	38013 - Cantoneira de Metal	04
C	38006 - Dobradiça metálica	06
D	38010 - Fixador de Fundo	12
F	32006 - Parafuso 3,5 x 12 CH	56
G	32036 - Parafuso 3,5 x 12 CH Cab Eco	10
H	32005 - Parafuso 4,0 x 45	12
I	32051 - Parafuso 5,0 x 40	05
J	37002 - Porca Cilíndrica 09 x 12	10
K	32004 - Prego 08 x 08	70
L	38007 - Calço 5mm	06
M	32048 - Parafuso 3,0 x 30	08
N	46322 - Puxador Trilho Chanfrado 391	03
O	46321 - Puxador Trilho Chanfrado 388	02
R	46083 - Corrediça telescópica 350mm(JG)	02
S	46024 - Pé plástico 152mm Regulavel	05
	41213 - Esquema de Montagem	01

### Dimensões do Produto

Largura: 1200 mm  
Altura: 956 mm  
Profundidade: 520 mm

Fone (043) 3274 8600 Fax (043) 3274 8601

CEP 86703-010 ARAPONGAS PARANÁ

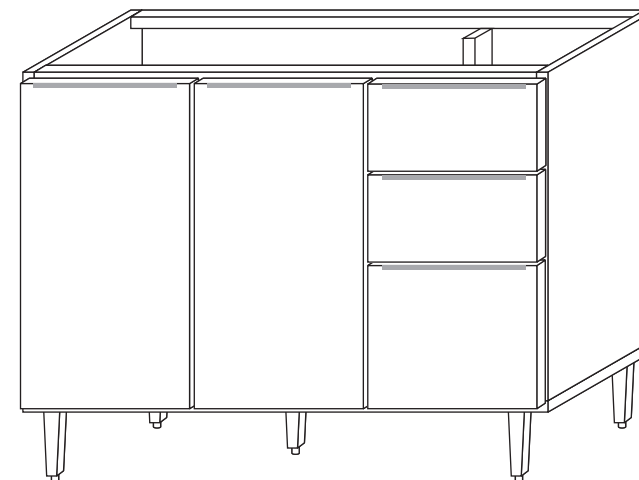
E-mail: [aramoveis@aramoveis.com.br](mailto:aramoveis@aramoveis.com.br)

[www.aramoveis.com.br](http://www.aramoveis.com.br)

### OS PARAFUSOS E CAVILHAS ESTÃO EM ESCALA DE 1:1, PARA MELHOR IDENTIFICAÇÃO

 Cavilha 6x30 12 pçs	 Cantoneira de gaveta - 04 pçs	 Dobradiça Metal 06 pçs
 Fixador de fundo 12 pçs	 Parafuso 3,5 x 12 56 pçs	 Parafuso Cabeça Econômica 3,5 x 12 10 pçs
 Parafuso 4,0x45 12 pçs	 Parafuso 5,0 x 40 05 pçs	 Porca cilíndrica 9x12 10 pçs
 Prego 08 x 08 70 pçs	 Dobradiça Metal 06 pçs	 Parafuso 30 x 30 08 pçs
 Puxador Trilho Chanfrado 388mm 02 pçs	 Corrediça Telescópica 350mm 02 jg	 Pé Plástico 152mm - 05 pçs
 Puxador Trilho Chanfrado 391mm 03 pçs		

### ASPECTO FINAL



**aramoveis**

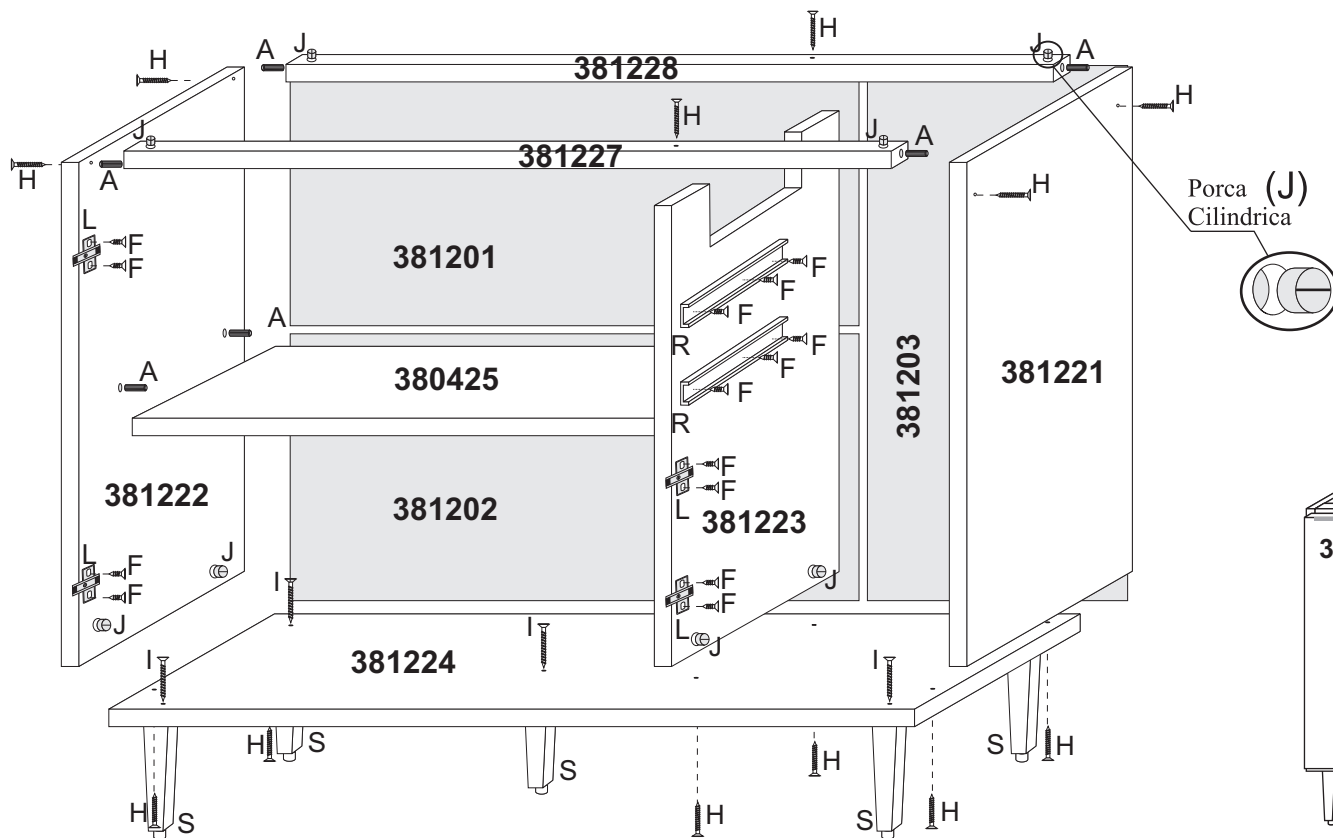
## Montando passo a passo

- 1º - É aconselhável Forrar o chão para montagem.
- 2º - É aconselhável montar o produto sempre deitado se possível.
- 3º - Montar a todas as partes conforme o esquema de montagem.

## SEGUIR PASSOS ① ② ③

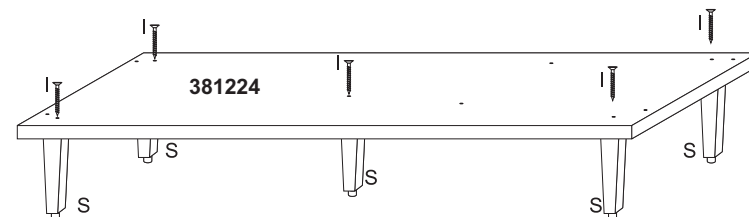
# 2

- Fixar lateral direita 381221, lateral interna 381223 na base c/ pé 381224, usando parafuso 4,0x45(H) junto com porca cilíndrica (J).
- Fixar prateleira 380425 na lateral interna 381223, usando cavilha (A).
- Fixar vista frontal 381227, vista traseira 381228 na lateral direita 381221 e lateral interna 381223, usando parafuso 4,0x45(H) e cavilha (A).
- Fixar lateral esquerda 381222 na base c/pé 381224, prateleira 380425, vista frontal 381227, vista traseira 381228, usando parafuso 4,0x45(H) junto com porca cilíndrica (J) e cavilha (A).
- Fixar fundos 381201, 381202, 381203 usando prego 8x8(A).
- Fixar os calços 5mm(L) nas laterais 381222, 381223, 381221 usando parafuso 3,5x12 (F).
- Fixar dobradiças (C) nas portas 380327, 381225 usando parafuso 3,5x12 (F), após encaixar nos calços 5mm(J).
- Fixar puxadores (N) nas portas 380327, usando parafuso 3,5x12 cabeça econômica (G).



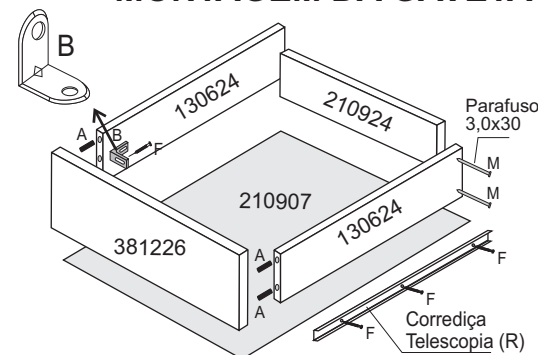
# 1

- Fixar pé plástico (S) na base c/ pé 381224 usando parafuso 5,0 x 40 (I).



## MONTAGEM DA GAVETA

# 3



- 1 - Fixar lateral de gavetas 130624, na frente de gaveta 381226, usando cantoneira metal (B), junto com parafuso 35x12 (F), e cavilha(A).
- 2 - Fixar contra fundo gaveta 210924 nas laterais de gaveta 130624, usando parafuso 3,0x30 (M).
- 3 - Fixar fundo gaveta 210907 nas laterais gaveta 130624, contra fundo de gaveta 210924 e encaixar no canal da frente da gaveta 381226, usando prego 08x08.
- 4 - Fixar a correia telescópica (R) nas laterais de gaveta 130624 usando parafuso 3,5x12(F).
- 5 - Fixar o puxador (N) sobre a frente da gaveta 381226 com parafuso 3,5x12 Cabeça Econômica (G).

