

Esquema de Montagem

NECESSÁRIO ESSAS FERRAMENTAS PARA MONTAGEM

ATENÇÃO

PRODUTO
BALCÃO 03 PORTAS
02 GAVETAS JULIETTE

CÓDIGO
2003810

CORES

CÓD. DESCRIÇÃO
920 Carvalho Dakar
921 Carvalho Dakar/Branco Brilho
923 Carvalho Dakar / Grafite

MARTELO



CHAVE PHILIPS



PARAFUSADEIRA



- Para sua maior comodidade, incluímos em nossos esquemas de montagem, a relação de componentes, ferragens e acessórios com as respectivas quantidades.
- Verifique antes de iniciar a montagem e caso ocorra alguma dúvida, entre em contato com nosso setor de atendimento ao cliente. (FONE 0800-7072455) (E-MAIL aramoveis@aramoveis.com.br) (SITE www.aramoveis.com.br)
- Teremos enorme prazer em auxilia-lo
- **EM CASO DE ASSISTÊNCIA INDICAR O CÓDIGO DO PRODUTO, CÓDIGO DA COR E O CÓDIGO DA PEÇA DANIFICADA.**

Referência 920 Carvalho Dakar	Referência 923 Carvalho Dakar Grafite	Referência 921 Carvalho Dakar Branco Brilho	TAMANHO - DESCRIÇÃO - QUANTIDADE
381025/920	381025/920	381025/920	1200 X 450 X 15 - BASE C/ PE - 01
381021/920	381021/920	381021/920	1200 X 480 X 15 - TAMPO - 01
380025/920	380025/920	380025/920	0577 X 450 X 15 - PRATELEIRA - 01
380127/920	380127/924	380127/922	0588 X 384 X 15 - PORTA - 03
381026/920	381026/920	381026/920	1170 X 060 X 15 - VISTA FRONTAL - 01
381027/999	381027/999	381027/999	1170 X 060 X 15 - VISTA TRASEIRA - 01
380030/920	380030/924	380030/922	0588 X 188 X 15 - FRENTE GAVETA - 02
380031/900	380031/900	380031/900	0527 X 080 X 15 - CONTRA FUNDO GAVETA - 02
380125/999	380125/999	380125/999	0577 X 060 X 15 - SUPORTE - 01
130624/900	130624/900	130624/900	0340 X 095 X 12 - LATERAL GAVETA - 04
381022/920	381022/920	381022/920	0770 X 450 X 15 - LATERAL DIREITA - 01
381023/920	381023/920	381023/920	0770 X 450 X 15 - LATERAL ESQUERDA - 01
381024/920	381024/920	381024/920	0755 X 450 X 15 - LATERAL INTERNA - 01
380001/900	380001/900	380001/900	0550 X 350 X 03 - FUNDO GAVETA - 02
381001/900	381001/900	381001/900	0598 X 392 X 03 - FUNDO HORIZONTAL - 02
381002/900	381002/900	381002/900	0785 X 295 X 03 - FUNDO VERTICAL - 02

	CÓD. - DESCRIÇÃO	QTDE
A	45000 - Cavilha de madeira 6mm	12
B	38013 - Cantoneira de Metal	04
C	38006 - Dobradiça metálica	06
D	38010 - Fixador de Fundo	12
E	32038 - Parafuso Máq. 4x25 CH	06
F	32006 - Parafuso 3,5 x 12 CH	54
G	32036 - Parafuso 3,5 x 12 CH Cab Eco	15
H	32005 - Parafuso 4,0 x 45	18
I	32051 - Parafuso 5,0 x 40	05
J	37002 - Porca Cilíndrica 09 x 12	10
K	32004 - Prego 08 x 08	70
L	38007 - Calço 5mm	06
M	32048 - Parafuso 3,0 x 30	08
N	46320 - Puxador Trilho Chanfrado 588	05
O	46240 - Perfil H 755mm	01
P	32018 - Porca Sextavada 4mm	06
Q	32050 - Parafuso 3,5x25 CH	08
R	46083 - Corrediça telescópica 350mm(JG)	02
S	46024 - Pé plástico 152mm Regulavel	05
	41211 - Esquema de Montagem	01

Dimensões do Produto

Largura: 1200 mm
Altura: 956 mm
Profundidade: 480 mm

Fone (043) 3274 8600 Fax (043) 3274 8601

CEP 86703-010 ARAPONGAS PARANÁ

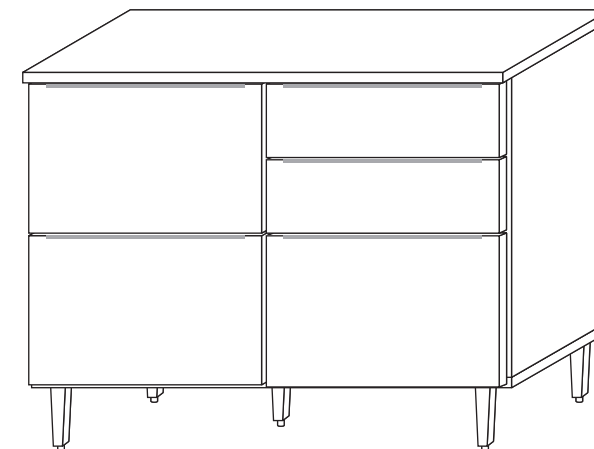
E-mail: aramoveis@aramoveis.com.br

www.aramoveis.com.br

OS PARAFUSOS E CAVILHAS ESTÃO EM ESCALA DE 1:1, PARA MELHOR IDENTIFICAÇÃO

 Cavilha 6x30 16 pçs	 Cantoneira de gaveta - 04 pçs	 Dobradiça Metal 06 pçs	 Fixador de fundo 12 pçs
 Parafuso Máq. 4x25 CH 06 pçs	 Parafuso 3,5 x 12 54 pçs	 Parafuso Cabeça Econômica 3,5 x 12 15 pçs	 Parafuso 4,0x45 18 pçs
 Parafuso 5,0 x 40 05 pçs	 Porca cilíndrica 9x12 10 pçs	 Prego 08 x 08 70 pçs	 Dobradiça Metal 06 pçs
 Parafuso 30 x 30 08 pçs	 Puxador Trilho Chanfrado 588mm 05 pçs	 Perfil H - 01 pçs	 Porca Sextavada 4mm 06 pçs
 Parafuso 3,5 x 25 08 pçs	 Corrediça Telescópica 350mm 02 jg	 Pé Plástico 152mm - 05 pçs	

ASPECTO FINAL



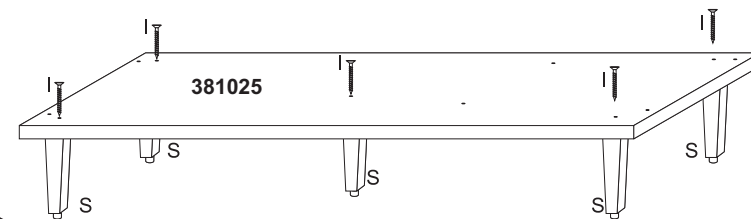
aramoveis

Montando passo a passo

- 1º - É aconselhável Forrar o chão para montagem.
- 2º - É aconselhável montar o produto sempre deitado se possível.
- 3º - Montar a todas as partes conforme o esquema de montagem.

1

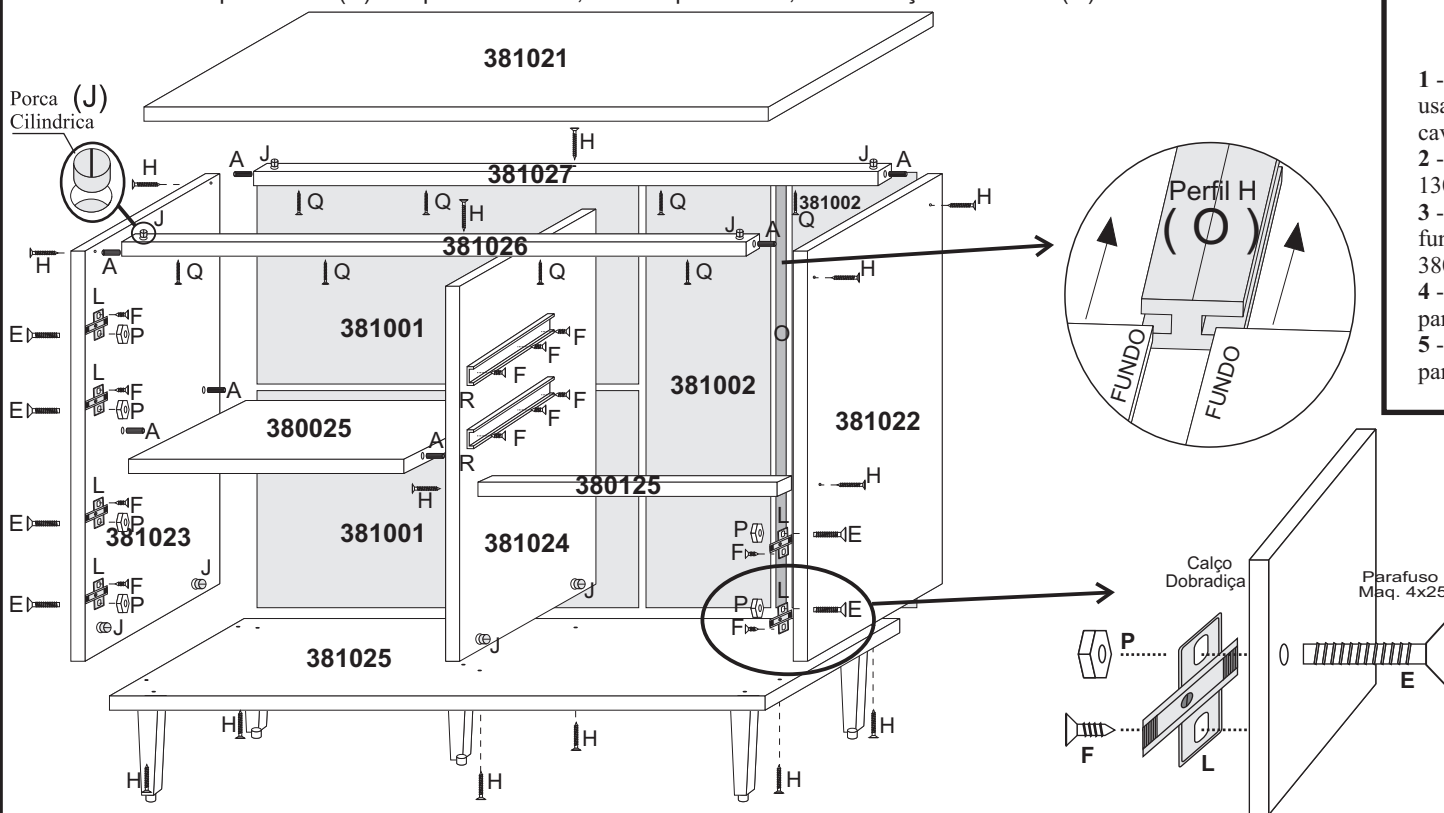
- Fixar pé plástico (S) na base c/ pé 381025 usando parafuso 5,0 x 40 (I).



SEGUIR PASSOS 1 2 3

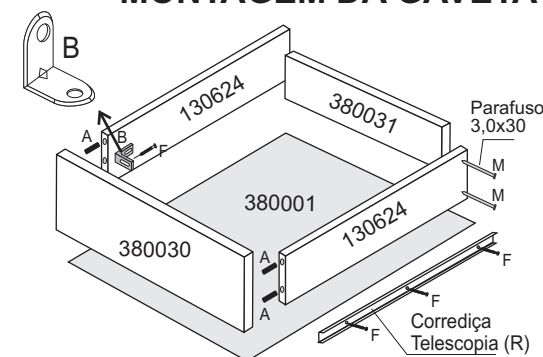
2

- Fixar lateral direita 381022, lateral interna 381024 na base c/ pé 381025, usando parafuso 4,0x45(H) junto com porca cilíndrica (J).
- Fixar suporte 381025 na lateral direita 381022, lateral interna 381024, usando parafuso 4,0x45(H)
- Fixar prateleira 380025 na lateral interna 381024, usando cavilha (A).
- Fixar vista frontal 381026, vista traseira 381027 na lateral direita 381022 e lateral interna 381024, usando parafuso 4,0x45(H) junto com porca cilíndrica (J) e cavilha (A).
- Fixar lateral esquerda 381023 na base c/pé 381025, prateleira 380025, vista frontal 381026, vista traseira 381027, usando parafuso 4,0x45(H) junto com porca cilíndrica (J) e cavilha (A).
- Fixar tampo 381021 nas vistas 381026, 381027 usando parafuso 3,5x25 (Q)
- Fixar fundos 381001, 381002 usando prego 8x8(A), e entre os fundos 381002 usar perfil H (O).
- Fixar os calços 5mm(L) nas laterais 381023, 381022 usando parafuso 3,5x12 (F) e também parafuso máq. 4x25 (E) junto com porca sextavada (P).
- Fixar dobradiças (C) nas portas 380127, usando parafuso 3,5x12 (F), após encaixar nos calços 5mm(L).
- Fixar puxadores (N) nas portas 380327, usando parafuso 3,5x12 cabeça econômica (G).



MONTAGEM DA GAVETA

3



- 1 - Fixar lateral de gavetas 130624, na frente de gaveta 380030, usando cantoneira metal (B), junto com parafuso 35x12 (F), e cavilha(A).
- 2 - Fixar contra fundo gaveta 380031 nas laterais de gaveta 130624, usando parafuso 3,0x30 (M).
- 3 - Fixar fundo gaveta 380001 nas laterais gaveta 130624, contra fundo de gaveta 380001 e encaixar no canal da frente da gaveta 380030, usando prego 08x08.
- 4 - Fixar a corrediça telescópica (R) nas laterais de gaveta 130624 usando parafuso 3,5x12(F).
- 5 - Fixar o puxador (N) sobre a frente da gaveta 380030 com parafuso 3,5x12 Cabeça Econômica (G).

