

# Esquema de Montagem

PRODUTO  
**ARMÁRIO 1,20 C/ 02 PORTAS  
E NICHOS**

CÓDIGO  
**2003809**

## CORES

CÓD. DESCRIÇÃO  
920 Carvalho Dakar  
921 Carvalho Dakar/Branco Brilho

NECESSÁRIO ESSAS FERRAMENTAS PARA MONTAGEM

MARTELO



CHAVE  
PHILIPS



PARAFUSADEIRA



## ATENÇÃO

- Para sua maior comodidade, incluímos em nossos esquemas de montagem, a relação de componentes, ferragens e acessórios com as respectivas quantidades.  
- Verifique antes de iniciar a montagem e caso ocorra alguma dúvida, entre em contato com nosso setor de atendimento ao cliente. (FONE 0800-7072455) (E-MAIL [aramoveis@aramoveis.com.br](mailto:aramoveis@aramoveis.com.br)) (SITE [www.aramoveis.com.br](http://www.aramoveis.com.br))  
- Teremos enorme prazer em auxiliá-lo  
- **EM CASO DE ASSISTÊNCIA INDICAR O CÓDIGO DO PRODUTO, CÓDIGO DA COR E O CÓDIGO DA PEÇA DANIFICADA.**

Referência 920 Carvalho Dakar	Referência 921 Carvalho Dakar Branco Brilho	TAMANHO - DESCRIÇÃO - QUANTIDADE
380724/920	380724/920	1170 X 270 X 15 - BASE NICHOS - 01
380921/920	380921/920	1200 X 300 X 15 - CHAPÉU - 01
380126/920	380126/922	0645 X 588 X 15 - PORTA - 01
380028/920	380028/922	0588 X 322 X 15 - PORTA - 01
380822/920	380822/920	0655 X 270 X 15 - LATERAL DIREITA - 01
380922/920	380922/920	0655 X 270 X 15 - LATERAL ESQUERDA - 01
380824/920	380824/920	0640 X 270 X 15 - LATERAL INTERNA - 01
380923/920	380923/920	0577 X 270 X 15 - PRATELEIRA - 01
380032/920	380032/920	0312 X 095 X 15 - COLUNA - 01
241202/900	241202/900	0598 X 334 X 03 - FUNDO HORIZONTAL - 02
241203/900	241203/900	0670 X 296 X 03 - FUNDO VERTICAL - 02

CÓD. - DESCRIÇÃO	QTDE
A 45000 - Cavilha de madeira 6mm	18
B 38002 - Cantoneira de Parede	03
C 38006 - Dobradiça metálica	04
D 38010 - Fixador de Fundo	10
E 38008 - Calço 12mm	02
F 32006 - Parafuso 3,5 x 12 CH	16
G 32036 - Parafuso 3,5 x 12 CH Cab Eco	06
H 32005 - Parafuso 4,0 x 45	08
I 37012 - Bucha de Fixação 8mm	03
J 37002 - Porca Cilíndrica 09 x 12	04
K 32004 - Pregos 08 x 08	70
L 38007 - Calço 5mm	02
M 32038 - Parafuso maq 4x25 PN	06
N 46320 - Puxador Trilho Chanfrado 588	02
O 32013 - Parafuso 6,0x60 CH	03
P 32018 - Porca Sextavada 4mm	06
Q 46056 - Perfil H 640mm	01
R 38012 - Amortecedor a Gas 80NY	01
41210 - Esquema de Montagem	01

## Dimensões do Produto

Largura: 1200 mm  
Altura: 670 mm  
Profundidade: 300 mm

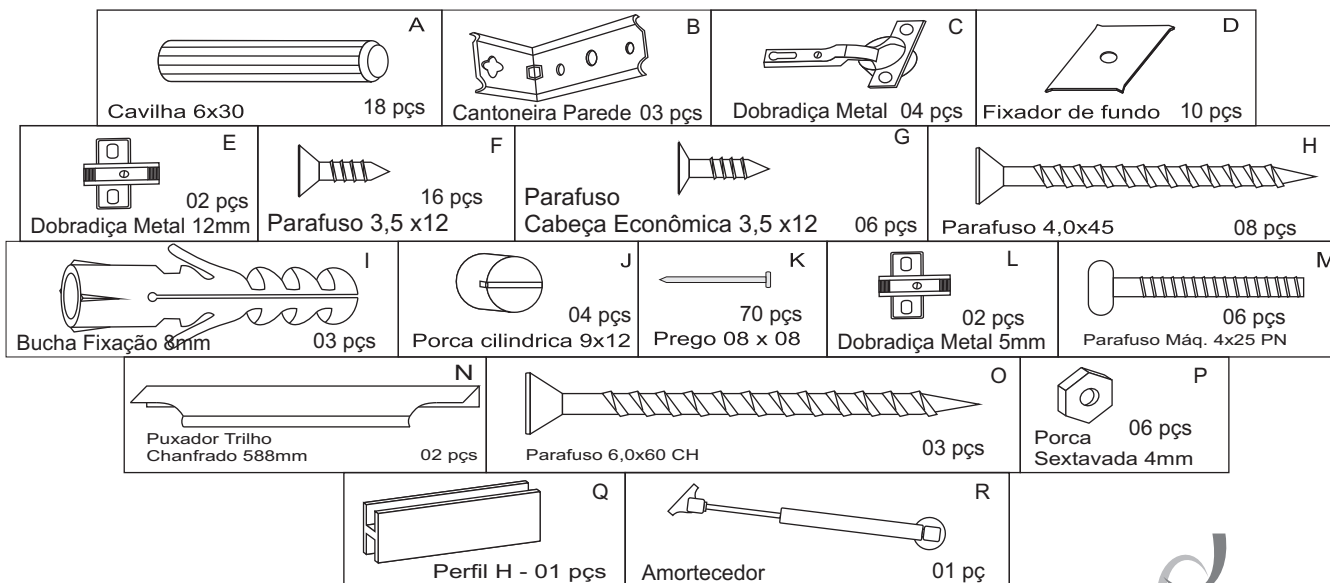
Fone (043) 3274 8600 Fax (043) 3274 8601

CEP 86703-010 ARAPONGAS PARANÁ

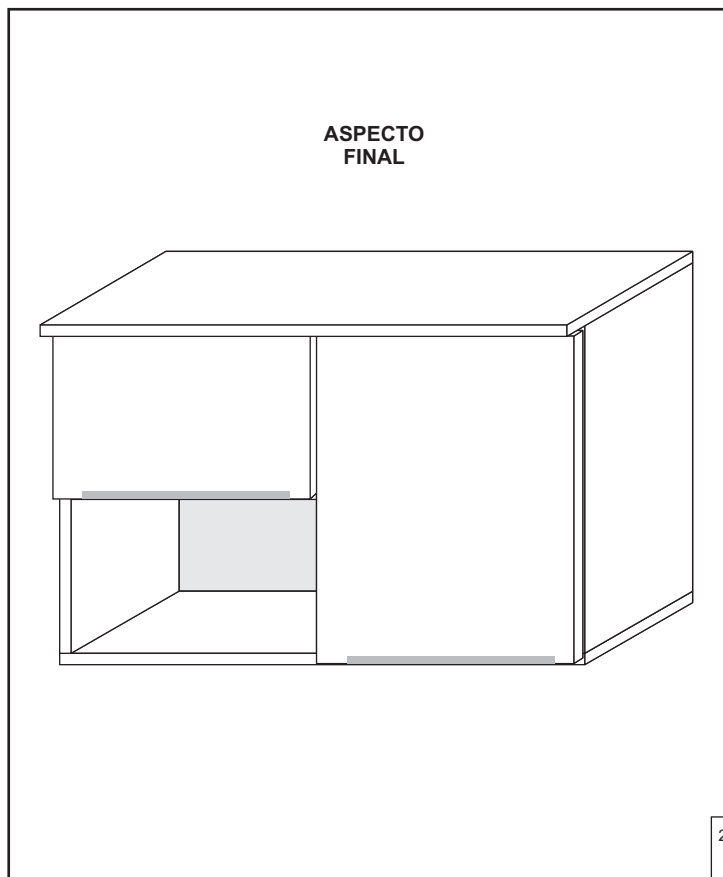
E-mail: [aramoveis@aramoveis.com.br](mailto:aramoveis@aramoveis.com.br)

[www.aramoveis.com.br](http://www.aramoveis.com.br)

## OS PARAFUSOS E CAVILHAS ESTÃO EM ESCALA DE 1:1, PARA MELHOR IDENTIFICAÇÃO



## ASPECTO FINAL



**aramóveis**

## Montando passo a passo

1º - É aconselhável Forrar o chão para montagem.

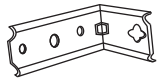
2º - É aconselhável montar o produto sempre deitado se possível.

3º - Montar a todas as partes conforme o esquema de montagem.

## SEGUIR PASSOS

- Fixar lateral direita 380822, lateral interna 380824 na base 380724, usando parafuso 4,0x45(H) junto com porca cilíndrica (J) e cavilha (A).
- Fixar coluna 380032 na prateleira 380923 usando cavilha (A) e parafuso 4,0x45(H) e ambas na lateral interna 380824, usando cavilha (A) e parafuso 4,0x45(H).
- Fixar lateral esquerda 380922 na base 380724, prateleira 380923, usando parafuso 4,0x45(H) e cavilha (A).
- Fixar o chapéu 380821 nas laterais 380822, 380824, 380822 e coluna 380032, usando parafuso 4,0x45(H) junto com porca cilíndrica (J) e cavilha (A).
- Fixar fundos 241202, 241203, usando prego 8x8(A) junto com fixador de fundo (D) e entre os fundos 241203 colocar o perfil (Q).
- Fixar os calços 5mm(L) na lateral 380822 usando parafuso 3,5x12 (F) e parafuso máq. 4x25 (M) junto com porca sextavada 4mm.
- Fixar os calços 12mm(E) no chapéu 380921 usando parafuso máq. 4x25 (M) junto com porca sextavada 4mm.
- Fixar as cantoneiras de parede (B) nas laterais 380822, 380824, 380822, usando parafuso 3,5x12 (F).
- Fixar dobradiças (C) nas portas 380028, 380126 usando parafuso 3,5x12 (F), após encaixar nos calços 5mm(L) e calços 12mm(E).
- Fixar puxadores (N) nas portas 380028, 380126, usando parafuso 3,5x12 cabeça econômica (G).

- Fixar a Cantoneira de Parede na peça 380822, 380824, 380922, usando parafuso 3,5x12 (C).



Cantoneira de Parede (B)

Porca Cilíndrica



J

Amortecedor (R)

