

CORES

CÓD	DESCRIÇÃO
920	CARVALHO DAKAR
921	CARVALHO DAKAR/BRANCO BRILHO

- Para sua maior comodidade, incluímos em nossos esquemas de montagem, a relação de componentes, ferragens e acessórios com as respectivas quantidades.

- Verifique antes de iniciar a montagem e caso ocorra alguma dúvida, entre em contato com o nosso setor de atendimento ao cliente.

- Teremos enorme prazer em auxiliá-lo.

- Em caso de assistência indicar o código do produto, código da cor e o código da peça danificada.

PRODUTO	CÓDIGO
ARMÁRIO 02 PORTAS JULIETTE	2003805

Referência 920 CARVALHO DAKAR	Referência 921 CARVALHO DAKAR/ BRANCO BRILHO	MEDIDA - DESCRIÇÃO (QUANTIDADE PÇS)
380525/920	380525/922	0645 X 388 X 15 - PORTA (02)
380521/920	380521/920	0800 X 300 X 15 - CHAPÉU (01)
380524/920	380524/920	0776 X 270 X 15 - PRATELEIRA / BASE (02)
380522/920	380522/920	0655 X 270 X 15 - LATERAL DIREITA (01)
380523/920	380523/920	0655 X 270 X 15 - LATERAL ESQUERDA (01)
380501/920	380501/920	0796 X 333 X 03 - FUNDO ARMÁRIO (02)

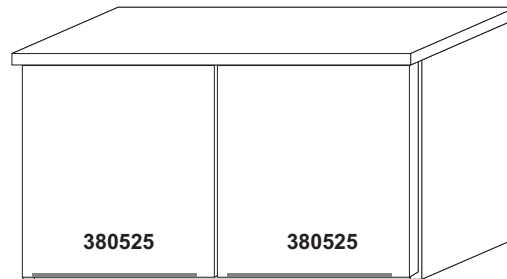
Dimensões do Produto

Largura: 800 mm
 Altura: 670 mm
 Profundidade: 300 mm

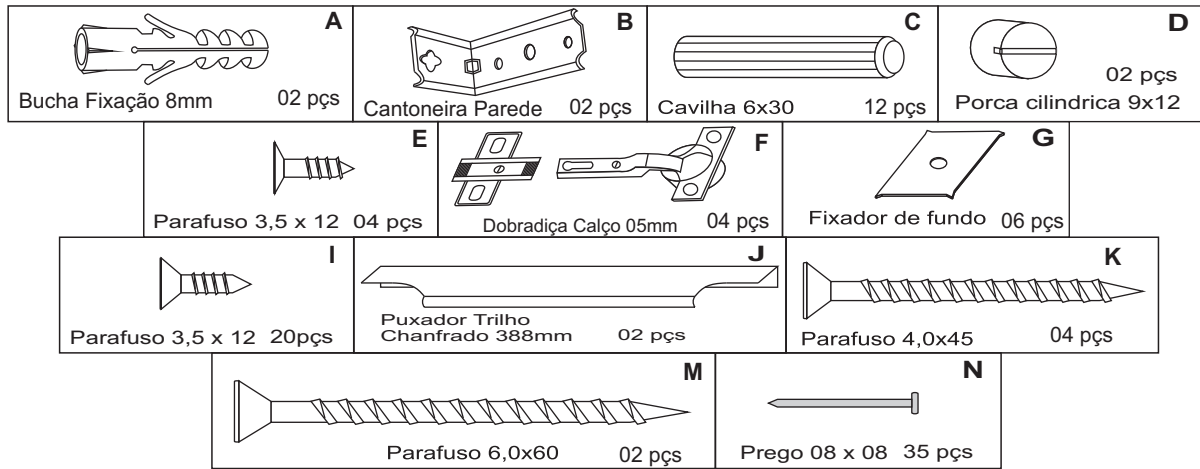
Fone:(43) 3274-8600 Fax (43) 3274-8601
 Fone:(Assistência Técnica) 0800 707 2455
 Rua: Gaturamo Bandeira 145 - Pq Industrial 2
 CEP: 86703-290 Arapongas - Paraná
 E-Mail: aramoveis@aramoveis.com.br
 www.aramoveis.com.br

CÓD. - DESCRIÇÃO	QTDE
A 37012 - BUCHA DE FIXAÇÃO 8MM	02
B 38002 - CANTONEIRA DE PAREDE	02
C 45000 - CAVILHA MADEIRA 06MM	12
D 37002 - PORCA CILÍNDRICA 9X12	02
E 32036 - PARAFUSO 3,5 X 12 CAB ECO	04
F 38006 - DOBRADIÇA DE METAL CALÇO 5	04
G 38010 - FIXADOR DE FUNDO	06
H 41206 - ESQUEMA DE MONTAGEM	01
I 32006 - PARAFUSO 3,5 X 12 CH	20
J 46321 - PUX TRILHO CHANFRADO 388mm	02
K 32005 - PARAFUSO 4,0 X 45 CH	04
M 32013 - PARAFUSO 6,0 X 60 CH	02
N 32004 - PREGO 08 X 08	35

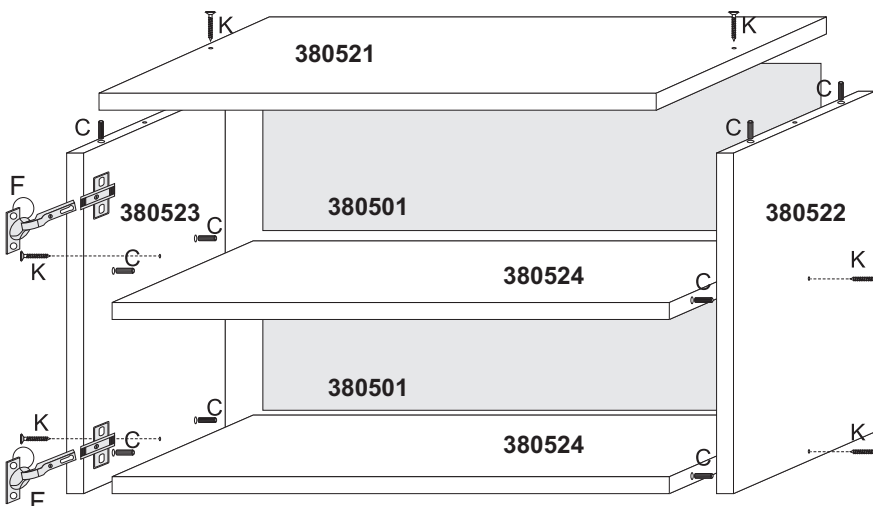
ASPECTO FINAL



ATENÇÃO: Cavilha e Parafusos estão desenhados em tamanho real para conferência.



1º Passo



- 1 - Fixar prateleira / base 380524 na lateral 380522, usando cavilha(C) e parafuso 4,0x45(K).
- 2 - Fixa lateral 380523 na prateleira / base 380524, usando cavilha(C) e parafuso 4,0x45(K).
- 3 - Fixar chapéu 380521, nas laterais 380522, 380523, usando cavilha(C) e parafuso 4,0x45(K) junto com porca cilíndrica (D).
- 4 - Fixar os fundos 380501, usando prego 08x08 (N) e entre eles usar fixador de fundo (G)
- 5 - Fixar as Portas 380525 com dobradiças Metal/Calço 5mm, usando parafuso 3,5x12 (F), nas laterais 380522, 380523.
- 6 - Fixar os Puxadores (J) nas portas usando parafuso 3,5x12 cabeça chata (E).
- 7 - Fixar Cantoneira de Parede nas laterais 380522, 380523, usando parafuso 3,5x12