

CORES

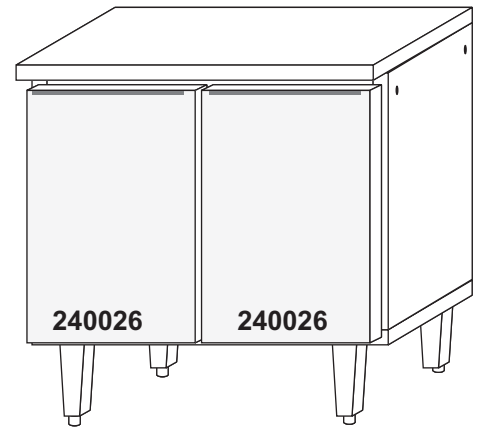
CÓD	DESCRIÇÃO
920	CARVALHO DAKAR
921	CARVALHO DAKAR/BRANCO BRILHO
923	CARVALHO DAKAR/GRAFITE

ATENÇÃO

- Para sua maior comodidade, incluímos em nossos esquemas de montagem, a relação de componentes, ferragens e acessórios com as respectivas quantidades.
- Verifique antes de iniciar a montagem e caso ocorra alguma dúvida, entre em contato com o nosso setor de atendimento ao cliente.
- Teremos enorme prazer em auxiliá-lo.
- Em caso de assistência indicar o código do produto, código da cor e o código da peça danificada.

PRODUTO	CÓDIGO
Balcão 02 Portas Juliette	2003804

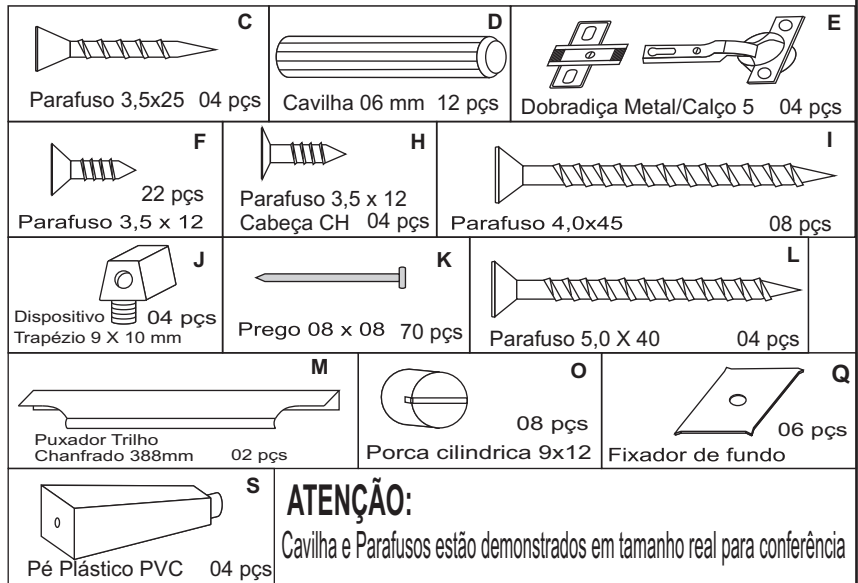
Referência 920 Carvalho Dakar	Referência 921 Carvalho Dakar/ Branco Brilho	Referência 923 Carvalho Dakar/ Grafite	MEDIDA - DESCRIÇÃO (QUANTIDADE PÇS)
380421/920	380421/920	380421/920	0800 X 480 X 15 - TAMPO (01)
380424/920	380424/920	380424/920	0800 X 450 X 15 - BASE C/ PE (01)
380425/920	380425/920	380425/920	0770 X 350 X 15 - PRATELEIRA (01)
380426/920	380426/920	380426/920	0770 X 060 X 15 - VISTA FRONT/TRAS (02)
380422/920	380422/920	380422/920	0770 X 450 X 15 - LATERAL DIREITA (01)
380423/920	380423/920	380423/920	0770 X 450 X 15 - LATERAL ESQUERDA (01)
380327/920	380327/922	380327/924	0772 X 388 X 15 - PORTA (02)
340401/920	340401/920	340401/920	0796 X 392 X 03 - FUNDO TRASEIRO (02)



Dimensões do Produto

Altura: 956mm
Largura: 800mm
Profundidade: 480mm

	CÓD. - DESCRIÇÃO	QTDE
B	41205 - Esquema de Montagem	01
C	32050 - Parafuso 35x25 CH	04
D	45000 - Cavilha 6mm	12
E	38006 - Dobradiça Metal/Calço 5mm	04
F	32006 - Parafuso 3,5 x 12 CH	24
H	32036 - Parafuso 3,5 x 12 Cabeça	04
I	32005 - Parafuso 4,0 x 45 CH	08
J	37013 - Dispositivo Trapézio	04
K	32004 - Pregos 08 x 08	70
L	32051 - Parafuso 5,0 x 40 CH	04
M	46321 - Pux Trilho Chanfrado 388mm	02
O	37002 - Porca Cilíndrica 09x12	08
Q	38010 - Fixador de Fundo	06
S	46024 - Pé Plástico Quadrado 156mm	04



Fone (43) 3274-8600 Fax (43) 3274-8601
CEP: 86703-010 Arapongas Paraná
E-mail: aramoveis@aramoveis.com.br
www.aramoveis.com.br Assistência Técnica
Fone: 0800 707 2455

ATENÇÃO:

Cavilha e Parafusos estão demonstrados em tamanho real para conferência

- 1 - Fixar os pés(S) na peça 380424, usando parafuso 5,0x40 (L).
- 2 - Fixar a peça 380424 na peça 380422, usando cavilha (D) e parafuso 4,0x45 (I).
- 3 - Fixar as peças 380425, 380426, 340826, na peça 380422, usando cavilha (D) e parafuso 4,0x45(I).
- 4 - Fixar a peça 380423 nas peças 380425, 380426, 340826, usando cavilha (D) e parafuso 4,0x45 (I).
- 5 - Fixar a peça 380421 nas peças 380426, 380423 usando cavilha (D) e dispositivo trapézio (J) junto com parafuso 3,5x25 (C).
- 6 - Fixar os fundos 340401, usando prego 08x08 (K) e entre eles usar fixador de fundo (Q).
- 7 - Fixar as Portas 240026 com dobradiças Metal/Calço 5mm (E), usando parafuso 3,5x12 (F), nas laterais 380423, 380422.
- 8 - Fixar os Puxadores (M) nas portas usando parafuso 3,5x12 cabeça chata (H).

