

## CORES

CÓD.	DESCRIÇÃO
920	CARVALHO DAKAR

- Para sua maior comodidade, incluímos em nossos esquemas de montagem, a relação de componentes, ferragens e acessórios com as respectivas quantidades.  
 - Verifique antes de iniciar a montagem e caso ocorra alguma dúvida, entre em contato com o nosso setor de atendimento ao cliente.  
 - Teremos enorme prazer em auxiliá-lo.  
 - Em caso de assistência indicar o código do produto, código da cor e o código da peça danificada.

PRODUTO	CÓDIGO
ARMÁRIO DE CANTO JULIETTE	2003802

Referência 920  
CARVALHO DAKAR

### MEDIDA - DESCRIÇÃO ( QUANTIDADE PÇS )

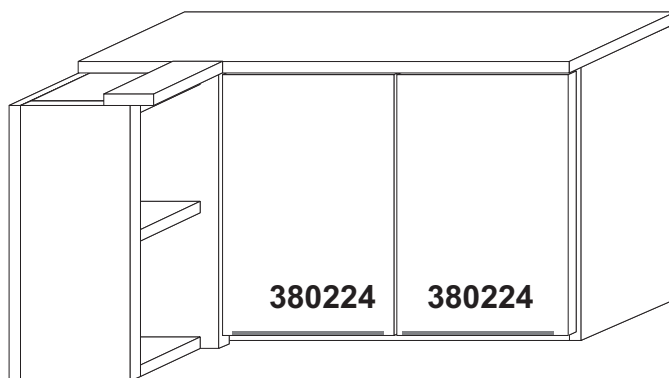
380221/920	0950 X 300 X 15 - CHAPÉU (01)
380223/920	0926 X 270 X 15 - BASE (01)
380225/920	0926 X 210 X 15 - PRATELEIRA (01)
380222/920	0655 X 300 X 12 - LATERAL DIREITA NICHOS (01)
380226/920	0640 X 060 X 15 - COLUNA (01)
380227/920	0655 X 480 X 12 - LATERAL TRASEIRA (01)
380228/920	0655 X 270 X 12 - LATERAL DIREITA (01)
380229/920	0655 X 258 X 12 - LATERAL ESQUERDA NICHOS (01)
380224/920	0620 X 310 X 15 - PORTA (02)
380230/920	0258 X 186 X 15 - PRAT/BASE/CHAPEU (03)
380231/920	0179 X 060 X 15 - VISTA SUPERIOR (01)
240601/920	0944 X 332 X 03 - FUNDO CANTO (02)

### Dimensões do Produto

Largura: 950 mm  
 Altura: 670 mm  
 Profundidade: 300 mm

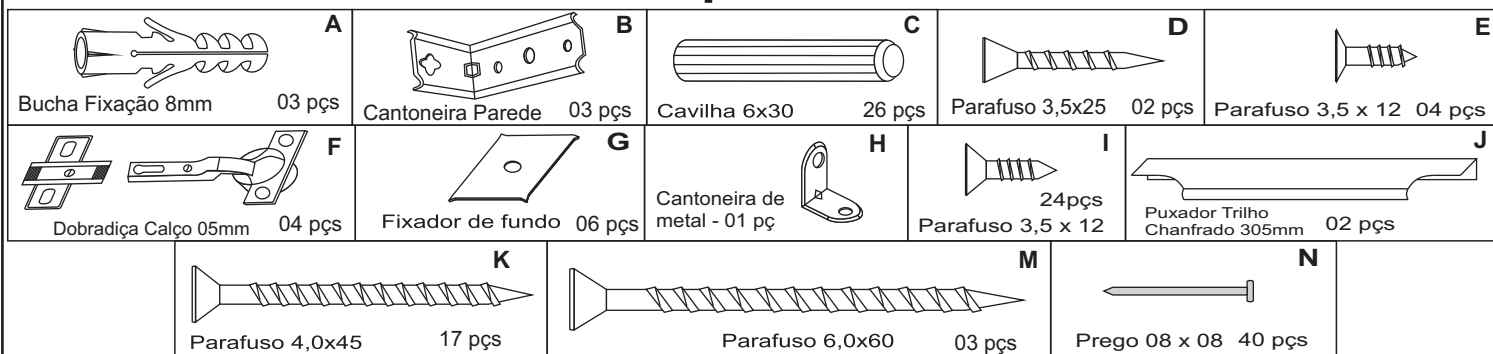
Fone:(43) 3274-8600 Fax (43) 3274-8601  
 Fone:( Assistência Técnica) 0800 707 2455  
 Rua: Gaturamo Bandeira 145 - Pq Industrial 2  
 CEP: 86703-290 Arapongas - Paraná  
 E-Mail: aramoveis@aramoveis.com.br  
 www.aramoveis.com.br

CÓD. - DESCRIÇÃO	QTDE
A 37012 - BUCHA DE FIXAÇÃO 8MM	03
B 38002 - CANTONEIRA DE PAREDE	03
C 45000 - CAVILHA MADEIRA 06MM	26
D 32050 - PARAFUSO 3,5 X 25 CH	02
E 32036 - PARAFUSO 3,5 X 12 CAB ECO	04
F 38006 - DOBRADIÇA DE METAL CALÇO 5	04
G 38010 - FIXADOR DE FUNDO	06
H 38013 - CANTONEIRA DE METAL	01
I 32006 - PARAFUSO 3,5 X 12 CH	24
J 46323 - PUX TRILHO CHANFRADO 305MM	02
K 32005 - PARAFUSO 4,0 X 45 CH	17
M 32013 - PARAFUSO 6,0 X 60 CH	03
N 32004 - PREGO 08 X 08	40



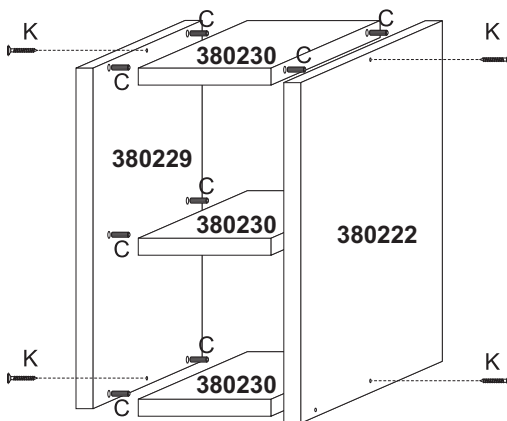
ASPECTO FINAL

**ATENÇÃO: Cavilha e Parafusos estão desenhados em tamanho real para conferência.**

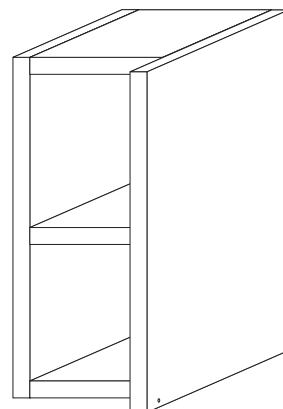


### 1º Passo (Montagem nicho)

- 1 - Fixar prateleira/base/chapéu 380230 na lateral 380222, usando cavilha(C) e parafuso 4,0x45(K).
- 2 - Fixar lateral 380229 na prateleira/base/chapéu 380230, usando cavilha(C) e parafuso 4,0x45(K).

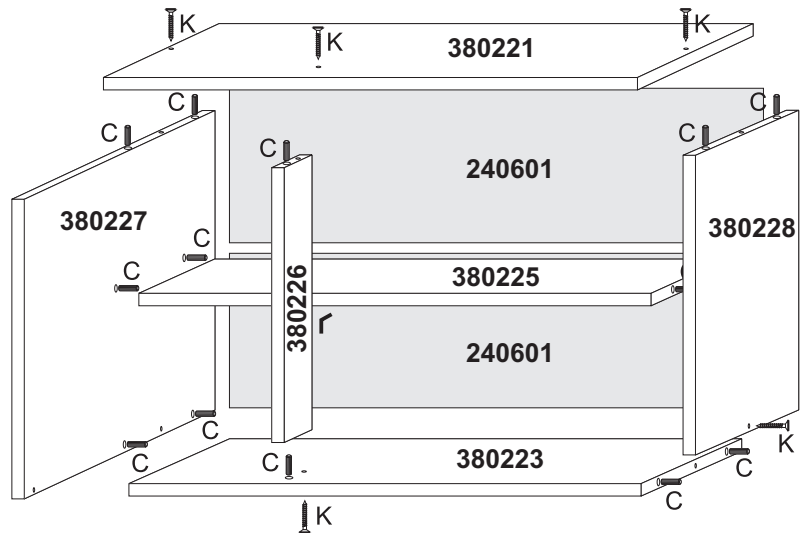


### ASPECTO FINAL



## 2º Passo - Montagem Armário

- 1 - Fixar base 380223 na lateral 380228, usando cavilha(C) e parafuso 4,0x45(K).
- 2 - Fixar coluna 380226 na base 380223, usando cavilha(C) e parafuso 4,0x45(K).
- 3 - Fixar chapéu 380221 na lateral 380228 e coluna 380226, usando cavilha(C) e parafuso 4,0x45(K).
- 4 - Fixar prateleira 380225 na lateral 380228, usando cavilha(C).
- 5 - Fixar lateral 380227 na base 380223, prateleira 380225, chapéu 380221, usando cavilha(C) e parafuso 4,0x45(K).
- 6 - Entre a prateleira 380225 e coluna 380226 fixar cantoneira de metal (H) junto com parafuso 3,5x12 (I).
- 7 - Fixar os fundos 240601 usando prego 08x08(N) entre eles fixar com fixador de fundo (G) junto com prego 08x08(N).



## 3º Passo - Fixação do Nicho no Armário

- 1 - Fixar o nicho no armário, usando parafuso 4,0x45(K).
- 2 - Fixar os calços dobradiças (F) na coluna 380226 e lateral na base 380223, usando parafuso 3,5x12 (I).
- 3 - Fixar as dobradiças nas portas 241021 e encaixar nos calços dobradiças e fazer a regulagem.
- 4 - Fixar a vista superior 380231 no chapéu do nicho usando parafuso 3,5x25(D).
- 5 - Fixar o armário na parede usando cantoneira de parede(B) e bucha(A) junto com parafuso 6,0x60(M).

