

Esquema de Montagem

PRODUTO
PANELEIRO 02 PORTAS 02 GAVETA
JULIETTE

CÓDIGO
2003801

CORES

CÓD. DESCRIÇÃO
920 Carvalho Dakar
921 Carvalho Dakar/Branco Brilho

NECESSÁRIO ESSAS FERRAMENTAS PARA MONTAGEM

MARTELO



CHAVE
PHILIPS



PARAFUSADEIRA



ATENÇÃO

- Para sua maior comodidade, incluímos em nossos esquemas de montagem, a relação de componentes, ferragens e acessórios com as respectivas quantidades.
- Verifique antes de iniciar a montagem e caso ocorra alguma dúvida, entre em contato com nosso setor de atendimento ao cliente. (FONE 0800-7072455) (E-MAIL aramoveis@aramoveis.com.br) (SITE www.aramoveis.com.br)
- Teremos enorme prazer em auxilia-lo
- **EM CASO DE ASSISTÊNCIA INDICAR O CÓDIGO DO PRODUTO, CÓDIGO DA COR E O CÓDIGO DA PEÇA DANIFICADA.**

Referência 920 Carvalho Dakar	Referência 921 Carvalho Dakar / Branco Brilho	TAMANHO - DESCRIÇÃO - QUANTIDADE
380121/920	380121/920	1970 X 450 X 15 - LATERAL DIREITA - 01
380122/920	380122/920	1970 X 450 X 15 - LATERAL ESQUERDA - 01
130624/900	130624/900	0340 X 095 X 12 - LATERAL GAVETA - 04
380027/920	380027/920	0577 X 060 X 15 - VISTA FRONTAL - 01
380125/999	380125/999	0577 X 060 X 15 - SUPORTE - 01
380126/920	380126/922	0645 X 588 X 15 - PORTA SUPERIOR - 01
380024/920	380024/920	0607 X 450 X 15 - BASE C/ PE - 01
380025/920	380025/920	0577 X 450 X 15 - PRATELEIRA / TAMPO GAV. - 02
380127/920	380127/922	0588 X 384 X 15 - PORTA INFERIOR - 01
380123/920	380123/920	0607 X 480 X 15 - CHAPEU - 01
380124/920	380124/920	0577 X 270 X 15 - PRATELEIRA MENOR - 01
380030/920	380030/922	0588 X 188 X 15 - FRENTE GAVETA - 02
380031/900	380031/900	0527 X 080 X 15 - CONTRA FUNDO GAVETA - 02
380001/900	380001/900	0550 X 350 X 03 - FUNDO GAVETA - 02
380002/900	380002/900	2000 X 298 X 03 - FUNDO TRASEIRA - 02

	CÓD. - DESCRIÇÃO	QTDE
A	32004 - PREGO 08 X 08	70
B	32005 - PARAFUSO 4,0 X 45 CH	18
C	32006 - PARAFUSO 3,5 X 12 CH	52
D	32051 - PARAFUSO 5,0 X 40 CH	04
E	32013 - PARAFUSO 60 X 60 CH	02
F	32030 - PARAFUSO 3,0 X 25 CH	03
G	46320 - PUX TRILHO CHANFRADO 588	04
H	32038 - PARAFUSO MAQ 4 X 25 CH	04
I	37002 - PORCA CILINDRICA 09X12	08
J	37012 - BUCHA DE FIXAÇÃO 8MM	02
K	38002 - CANTONEIRA DE PAREDE	02
L	38006 - DOBRADIÇA DE METAL	04
M	32018 - PORCA SEXTAVADA 4MM	04
N	45000 - CAVILHA MADEIRA 06MM	20
O	32036 - PARAFUSO 3,5 X 12 CH CAB ECO	12
P	46024 - PÉ PLÁSTICO 59 X 152 MM	04
Q	32048 - PARAFUSO 3,0 X 30 CH	08
R	38007 - CALÇO 5MM	04
U	38013 - CANTONEIRA DE METAL	04
V	46083 - CORREDIÇA TELESCOPIA 350MM	02 (JG)
X	46239 - PERFIL H 1970MM	01
	41202 - ESQUEMA MONTAGEM	01

Dimensões do Produto

Largura: 607 mm
Altura: 2156 mm
Profundidade: 480 mm



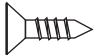
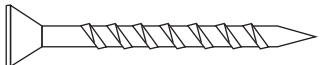


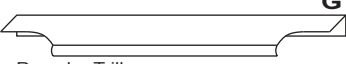
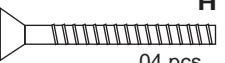


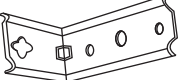

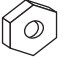

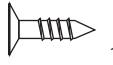



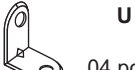
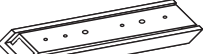

Fone (043) 3274 8600 Fax (043) 3274 8601

CEP 86703-010 ARAPONGAS PARANÁ

E-mail: aramoveis@aramoveis.com.br

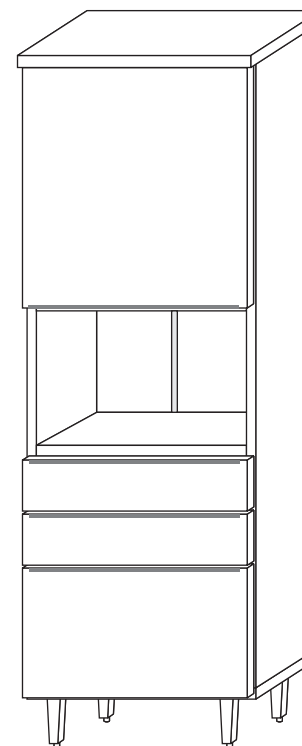
www.aramoveis.com.br

OS PARAFUSOS E CAVILHAS ESTÃO EM ESCALA DE 1:1, PARA MELHOR IDENTIFICAÇÃO

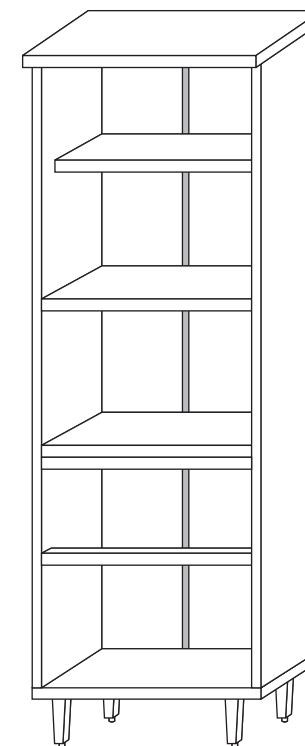
 Prego 08 x 08 - 70pçs	 Parafuso 4,0x45 CH - 18pçs			
 Paraf. 3,5 x 12 52pçs	 Parafuso 5,0x40 - 04pçs			
 Parafuso 6,0x60 CH 02 pçs	 Parafuso 3,0x25 03pçs	 Puxador Trilho Chanfrado 588mm 04 pçs		
 Parafuso Máq. 4x25 CH 04 pçs	 Porca cilíndrica 9x12 08 pçs	 Buchsa Fixação 8mm 02 pçs	 Cantoneira Parede 02 pçs	
 Dobradiça Calço 5mm - 04pçs	 Porca Sextavada 4mm 06 pçs	 Cavilha 6x30 20 pçs	 Parafuso 3,5x12 CH Cabeça Economica 12pçs	 Pé Plástico 152mm - 04 pçs
 Parafuso 3,0x30 CH - 08pçs	 Calço 5mm - 04pçs	 Cantoneira Metal 04 pçs	 Corrediça Telescópica 350mm 02 jg	 Perfil H - 01 pçs



ASPECTO FINAL



VISÃO ABERTA



Montando passo a passo

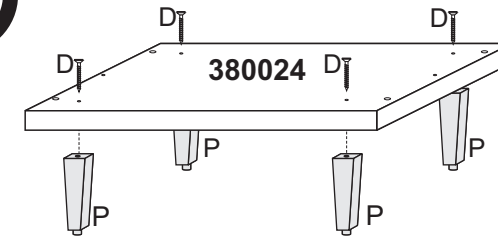
- 1º - É aconselhável Forrar o chão para montagem.
- 2º - É aconselhável montar o produto sempre deitado se possível.
- 3º - Montar a todas as partes conforme o esquema de montagem.

SEGUIR PASSOS ① ② ③

- Fixar base c/pé 380024 nas laterais 380121, 380122 usando parafuso 4,0x45(B) junto com porca cilíndrica (I).
- Fixar prateleira 380025, tampo gaveta 380025, prateleira menor 380124, suporte 380125 nas laterais 380121, 380122 usando cavilha (N) e parafuso 4,0x45(B).
- Fixar chapéu 380123, nas laterais 380121, 380122, usando cavilha (N) e parafuso 4,0x45(B).
- Fixar vista frontal 380027, no tampo gaveta 380025, usando parafuso 3,0x25(F).
- Fixar os fundos traseiros 380002 nas laterais 380121, 380122, base c/pé 380024, chapéu 380123 usando prego 08x08(A) e entre os fundos 380002 utilizar o perfil H (X). **FIGURA 01**
- Fixar na lateral 380122 calço 5mm (R) usando parafuso maq (H) junto com porca sextavada (M) e parafuso 3,5x12 (C).
- Fixar nas portas 380126, 380127 dobradiça (L) usando parafuso 3,5x12 (C), após encaixar a dobradiça(L) no calço(S) da lateral 380122.
- Fixar puxadores (G) nas portas 380126 e 380127 usando parafuso 3,5x12 cabeça econômica (O).
- Fixar as corredeiras telescópica (V) nas laterais 380121, 380122, usando parafuso 3,5x12 (C).

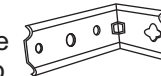
①

- Fixar os pés plásticos (P) na peça 380024 usando parafuso 5,0x40 (D).

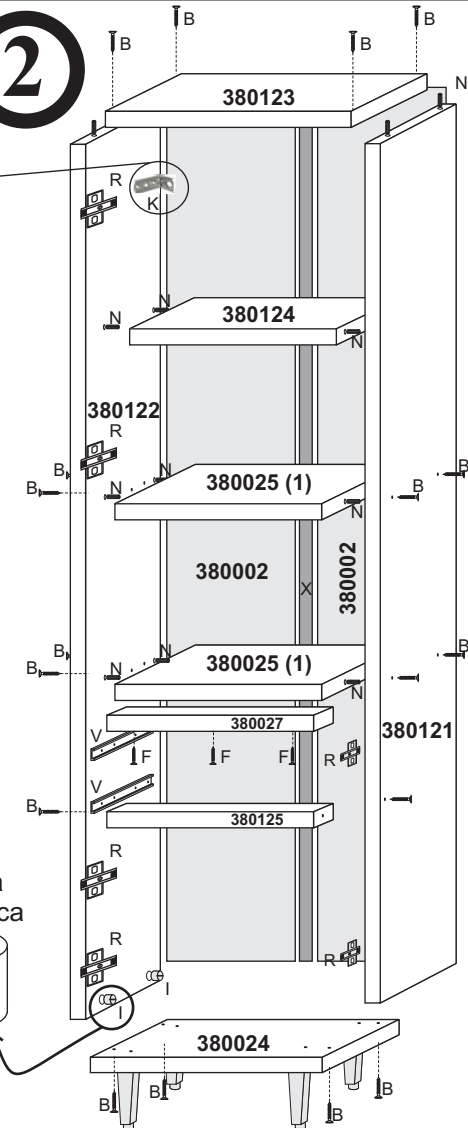


②

- Fixar a Cantoneira de Parede na peça 380021 e 380022, usando parafuso 3,5x12(C).

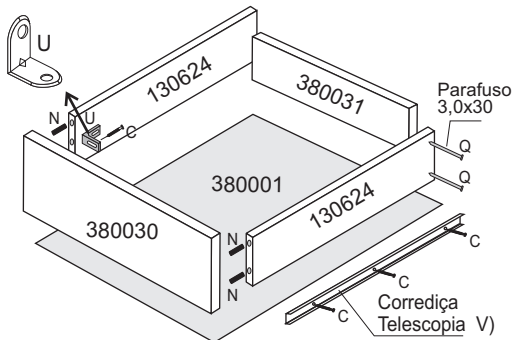


Cantoneira de Parede

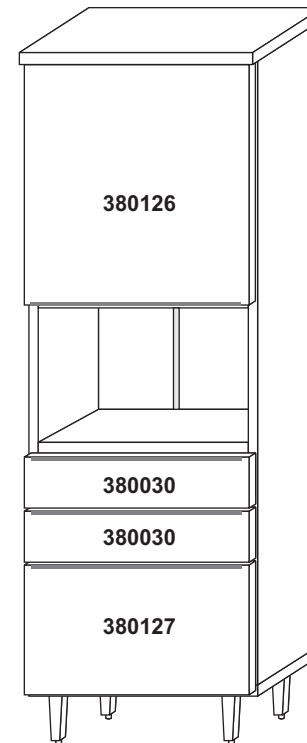


MONTAGEM DA GAVETA

③



- 1 - Fixar lateral de gavetas 130624, na frente de gaveta 380030, usando cantoneira metal (U), junto com parafuso 35x12 (C), e cavilha(N).
- 2 - Fixar contra fundo gaveta 380031 nas laterais de gaveta 130624, usando parafuso 3,0x30 (Q).
- 3 - Fixar fundo gaveta 380001 nas laterais gaveta 130624, contra fundo de gaveta 380031 e encaixar no canal da frente da gaveta 380030, usando prego 08x08.
- 4 - Fixar a corredeira telescópica (V) nas laterais de gaveta usando parafuso 3,5x12 (C).
- 5 - Fixar o puxador (G) sobre a frente da gaveta 380030 com parafuso 3,5x12 Cabeça Econômica (O) .



Porca Cilíndrica

