

Esquema de Montagem

PRODUTO
PANELEIRO 02 PORTAS 01 GAVETA
JULIETTE

CÓDIGO
2003800

CORES

CÓD. DESCRIÇÃO
920 Carvalho Dakar
921 Carvalho Dakar/Branco Brilho

NECESSÁRIO ESSAS FERRAMENTAS PARA MONTAGEM

MARTELO



CHAVE
PHILIPS



PARAFUSADEIRA



ATENÇÃO

- Para sua maior comodidade, incluímos em nossos esquemas de montagem, a relação de componentes, ferragens e acessórios com as respectivas quantidades.
- Verifique antes de iniciar a montagem e caso ocorra alguma dúvida, entre em contato com nosso setor de atendimento ao cliente. (FONE 0800-7072455) (E-MAIL aramoveis@aramoveis.com.br) (SITE www.aramoveis.com.br)
- Teremos enorme prazer em auxilia-lo
- **EM CASO DE ASSISTÊNCIA INDICAR O CÓDIGO DO PRODUTO, CÓDIGO DA COR E O CÓDIGO DA PEÇA DANIFICADA.**

Referência 920 Carvalho Dakar	Referência 921 Carvalho Dakar / Branco Brilho	TAMANHO - DESCRIÇÃO - QUANTIDADE
380021/920	380021/920	1970 X 450 X 15 - LATERAL DIREITA - 01
380022/920	380022/920	1970 X 450 X 15 - LATERAL ESQUERDA - 01
380031/900	380031/900	0527 X 080 X 15 - CONTRA FUNDO GAVETA - 01
130624/900	130624/900	0340 X 095 X 12 - LATERAL GAVETA - 02
380032/920	380032/920	0312 X 095 X 15 - COLUNA - 01
380027/920	380027/920	0577 X 060 X 15 - VISTA FRONTAL - 01
380029/920	380029/922	0588 X 578 X 15 - PORTA INFERIOR - 01
380028/920	380028/922	0588 X 322 X 15 - PORTA SUPERIOR - 01
380030/920	380030/922	0588 X 188 X 15 - FRENTE GAVETA - 01
380026/920	380026/920	0577 X 450 X 15 - PRATELEIRA C/ COLUNA - 01
380025/920	380025/920	0577 X 450 X 15 - PRATELEIRA / TAMPO GAVETA - 02
380024/920	380024/920	0607 X 450 X 15 - BASE C/ PE - 01
380023/920	380023/920	0607 X 480 X 15 - CHAPEU C/ COLUNA - 01
380001/900	380001/900	0550 X 350 X 03 - FUNDO GAVETA - 01
380002/900	380002/900	2000 X 298 X 03 - FUNDO TRASEIRO - 02

	CÓD. - DESCRIÇÃO	QTDE
A	32004 - PREGO 08 X 08	70
B	32005 - PARAFUSO 4,0 X 45 CH	22
C	32006 - PARAFUSO 3,5 X 12 CH	34
D	32051 - PARAFUSO 5,0 X 40 CH	04
E	32013 - PARAFUSO 60 X 60 CH	02
F	32050 - PARAFUSO 3,5 X 25 CH	03
G	46320 - PUX TRILHO CHANFRADO 588	03
H	32038 - PARAFUSO MAQ 4 X 25 CH	06
I	37002 - PORCA CILINDRICA 09X12	08
J	37012 - BUCHA DE FIXAÇÃO 8MM	02
K	38002 - CANTONEIRA DE PAREDE	02
L	38006 - DOBRADIÇA DE METAL	04
M	32018 - PORCA SEXTAVADA 4MM	06
N	45000 - CAVILHA MADEIRA 06MM	18
O	32036 - PARAFUSO 3,5 X 12 CH CAB ECO	09
P	46024 - PÉ PLÁSTICO 59 X 152 MM	04
Q	32048 - PARAFUSO 3,0 X 30 CH	04
R	38007 - CALÇO 5MM	02
S	38008 - CALÇO 12MM	02
T	38012 - AMORTECEDOR A GAS 80NY	01
U	38013 - CANTONEIRA DE METAL	02
V	46083 - CORREDIÇA TELESCOPIA 350MM	01 (JG)
X	46239 - PERFIL H 1970MM	01
	411201 - ESQUEMA MONTAGEM	01

Dimensões do Produto

Largura: 607 mm
Altura: 2156 mm
Profundidade: 480 mm

Fone (043) 3274 8600 Fax (043) 3274 8601

CEP 86703-010 ARAPONGAS PARANÁ

E-mail: aramoveis@aramoveis.com.br

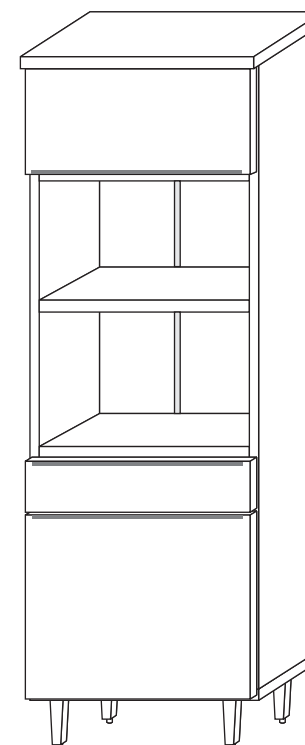
www.aramoveis.com.br



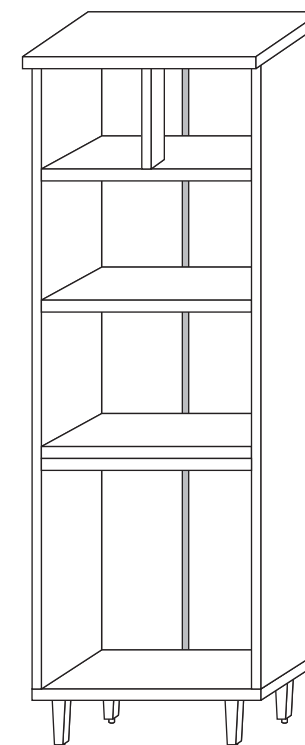
OS PARAFUSOS E CAVILHAS ESTÃO EM ESCALA DE 1:1, PARA MELHOR IDENTIFICAÇÃO

A Prego 08 x 08 - 70pçs	B Parafuso 4,0x45 CH - 22pçs
C Paraf. 3,5 x 12 34pçs	D Parafuso 5,0x40 - 04pçs
E Parafuso 6,0x60 CH 02 pçs	F Parafuso 3,5x25 03pçs
G Puxador Trilho Chanfrado 588mm 03 pçs	H Parafuso Máq. 4x25 CH 06 pçs
I Porca cilíndrica 9x12 08 pçs	J Bucha Fixação 8mm 02 pçs
K Cantoneira Parede 02 pçs	L Dobradiça Calço 5mm - 04pçs
M Porca Sextavada 4mm 06 pçs	N Cavilha 6x30 18 pçs
O Parafuso 3,5x12 CH Cabeça Economica 09pçs	P Pé Plástico 152mm - 04 pçs
Q Parafuso 3,0x30 CH - 04pçs	R Calço 5mm - 02pçs
S Calço 12mm - 02pçs	T Amortecedor 01 pç
U Cantoneira Metal 02 pçs	V Corrediça Telescópica 350mm 01 jg
X Perfil H - 01 pçs	

ASPECTO FINAL



VISÃO ABERTA



Montando passo a passo

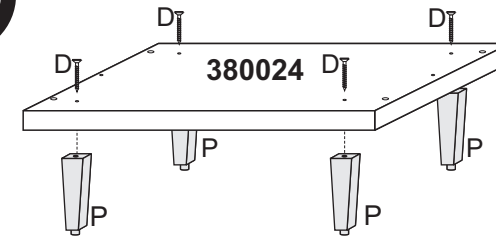
- 1º - É aconselhável Forrar o chão para montagem.
- 2º - É aconselhável montar o produto sempre deitado se possível.
- 3º - Montar a todas as partes conforme o esquema de montagem.

SEGUIR PASSOS ① ② ③

- Fixar base c/pé 380024 nas laterais 380021, 380022 usando parafuso 4,0x45(B) junto com porca cilíndrica (I).
- Fixar prateleira 380025, tampo gaveta 380025, prateleira 380026, nas laterais 380021, 380022 usando cavilha (N) e parafuso 4,0x45(B).
- Fixar coluna 380032 na prateleira 380026, usando cavilha (N) e parafuso 4,0x45(B).
- Fixar chapéu 380023, nas laterais 380021, 380022, coluna 380032, usando cavilha (N) e parafuso 4,0x45(B).
- Fixar vista frontal 380027, no tampo gaveta 380025, usando parafuso 3,5x25(F).
- Fixar os fundos traseiros 380002 nas laterais 380021, 380022, base c/pé 380024, chapéu 380023 usando prego 08x08(A) e entre os fundos 380002 utilizar o perfil H (X).
- Fixar no chapéu calço 12mm (S) usando parafuso maq (H) junto com porca sextavada (M). **FIGURA 01**
- Fixar na porta superior 380028 dobradiça (L) usando parafuso 3,5x12 (C), após encaixar a dobradiça(L) no calço(S) do chapéu.
- Fixar amortecedor (T) na coluna 380032 e na porta superior 380028.
- Fixar na lateral 380021 calço 5mm(R) usando parafuso maq (H) junto com porca sextavada (M) e parafuso 3,5x12(C).
- Fixar na porta inferior 380029 dobradiça (L) usando parafuso 3,5x12 (C), após encaixar a dobradiça(L) no calço(R) da lateral.
- Fixar puxadores (G) nas portas 380028 e 380029 usando parafuso 3,5x12 cabeça economica (O).
- Fixar corredeira telescopia (V) nas laterais 380021, 380022 usando parafuso 3,5x12 (C).

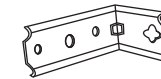
1

- Fixar os pés plásticos (P) na peça 380024 usando parafuso 5,0x40 (D).



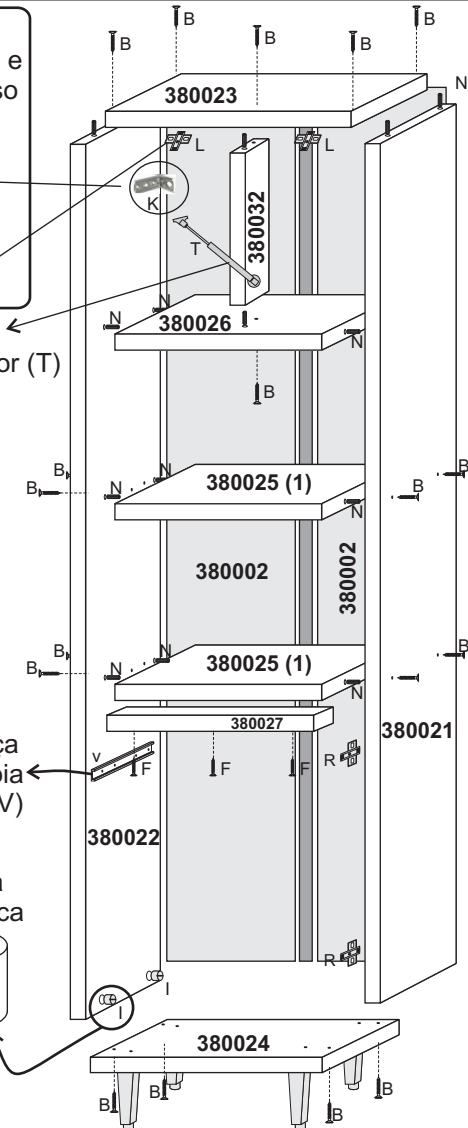
2

- Fixar a Cantoneira de Parede na peça 380021 e 380022, usando parafuso 3,5x12 (C).



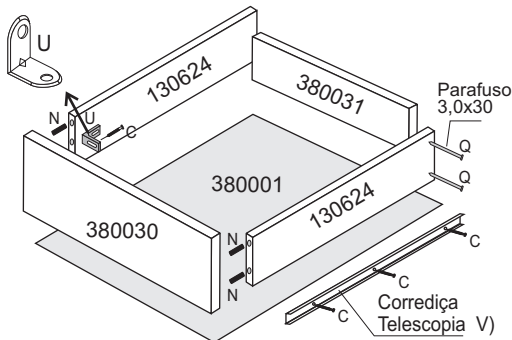
Cantoneira de Parede

Amortecedor (T)



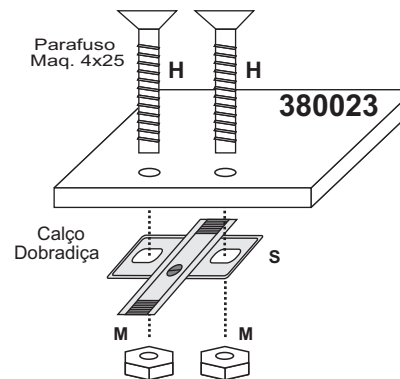
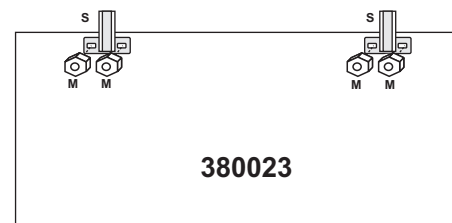
MONTAGEM DA GAVETA

3



- 1 - Fixar lateral de gavetas 130624, na frente de gaveta 380030, usando cantoneira metal (U), junto com parafuso 35x12 (C), e cavilha(N).
- 2 - Fixar contra fundo gaveta 380031 nas laterais de gaveta 130624, usando parafuso 3,0x30 (Q).
- 3 - Fixar fundo gaveta 380001 nas laterais gaveta 130624, contra fundo de gaveta 380031 e encaixar no canal da frente da gaveta 380030, usando prego 08x08.
- 4 - Fixar a corredeira telescopia (V) nas laterais de gaveta usando parafuso 3,5x12 (C).
- 5 - Fixar o puxador (G) sobre a frente da gaveta 380030 com parafuso 3,5x12 Cabeça Economica (O).

FIGURA 01



Corredeira Telescopia 350mm(V)

Porca Cilíndrica

