

# ESQUEMA DE MONTAGEM

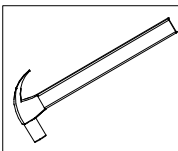
**PRODUTO**

BALCÃO 02 PTS 0,80 PAOLA

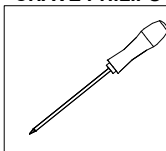
**CÓDIGO**

2003705

MARTELO



CHAVE PHILIPS



PARAFUSADEIRA



**GARANTIA**  
90  
DIAS

-EM CASO DE ASSISTÊNCIA INDICAR O CÓDIGO DO PRODUTO, CÓDIGO DA COR E O CÓDIGO DA PEÇA DANIFICADA

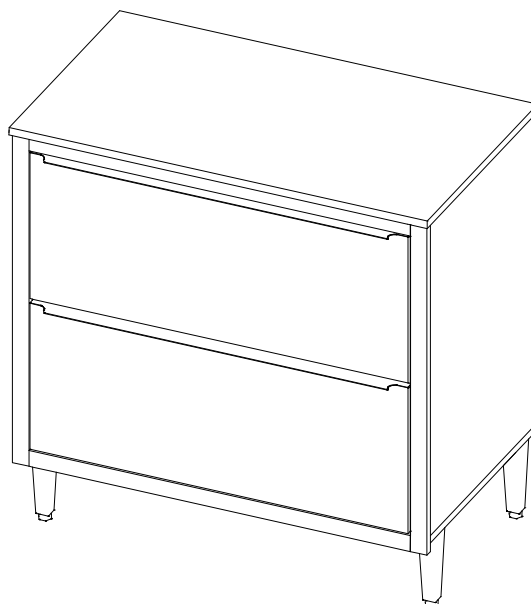
REFERÊNCIA 921 CARVALHO / BRANCO BRILHO	REFERÊNCIA 923 CARVALHO /GRAFITE	MEDIDAS E DESCRIÇÃO	QTDE.
370522/920	370522/920	BASE C/ PE - 0800 X 450 X 15	1
370525/920	370525/920	PRAT - 0770 X 450 X 15	1
370122/920	370122/920	LAT ESQ BALCAO - 0655 X 450 X 15	1
370521/920	370521/920	LAT DIR - 0655 X 450 X 15	1
370526/526	370526/924	PORTA - 0730 X 303 X 15	2
370527/920	370527/920	VISTA FRONT/TRAS - 0770 X 060 X 15	2
370326/920	370326/920	VISTA ENGROSSO MAIOR - 0737 X 033 X 15	2
370127/920	370127/920	VISTA ENGROSSO MENOR - 0690 X 033 X 15	2
370523/920	370523/920	TAMPO - 0805 X 490 X 15	1
370401/920	370401/920	FUNDO SUP ARM - 0797 X 320 X 03	1
370501/920	370501/920	FUNDO - 0797 X 365 X 03	1
370524/920	370524/920	DISTANCIADOR DE ARTICULADOR - 0290 X 060 X 15	2

## ASPECTO FINAL

CORES	DIMENSÕES DO PRODUTO
<b>CÓD. DESCRIÇÃO</b> 921 - CARVALHO / BRANCO 923 - CARVALHO/GRAFITE	<b>LARGURA:</b> 800mm <b>ALTURA:</b> 840mm <b>PROFUNDIDADE:</b> 490mm

**aramoveis**

Depósito Guarulhos-SP  
Rua: Junqueiro, Nº 298 CEP: 07210-130  
Jardim Araçongas (Estrada velha de São Miguel)  
Fone: (11) 4803-4691  
Fone: (11) 4803-4697  
Whats: (43) 99914-0493  
aramoveissp@aramoveis.com.br



Fone: (43) 3274-8600 Fax (43) 3274-8601  
Fone: (Assistência Técnica) 0800 707 2455  
Rua: Gaturamo Bandeira 145 - Pq Industrial 2  
CEP: 86703-290 Araçongas - Paraná  
E-Mail: aramoveis@aramoveis.com.br  
www.aramoveis.com.br

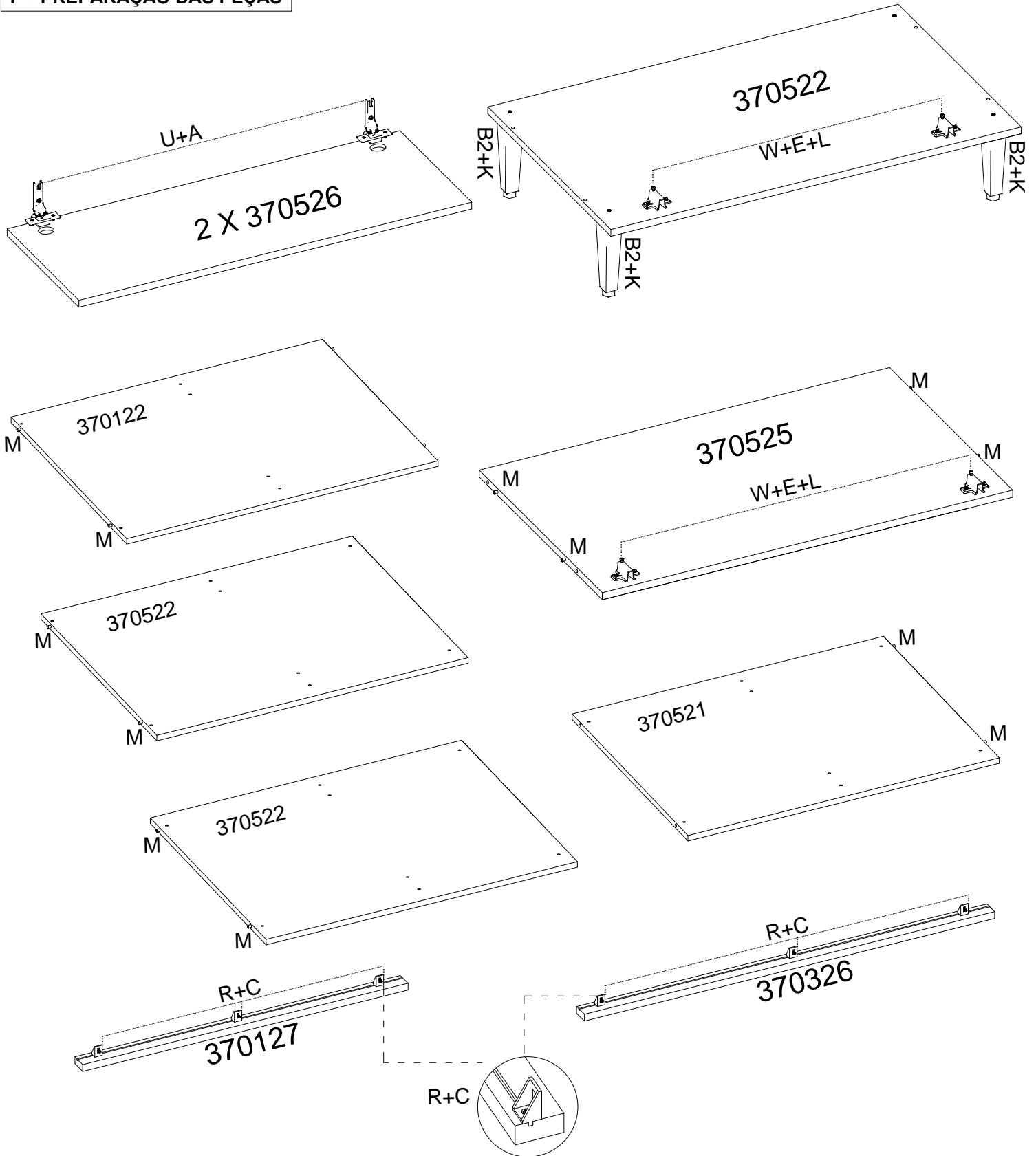
## OS PARAFUSOS ESTÃO ESCALA DE TAMANHO REAL PARA MELHOR IDENTIFICAÇÃO

<b>A - 32006</b> PARAFUSO 3.5X12MM - 12pçs	<b>B - 32036</b> PARAFUSO 3.5X12MM CH CAB. 6.0 COR. - 6pçs	<b>C - 32009</b> PARAFUSO 4.0X12MM FLAG. - 25pçs	<b>D - 32010</b> PARAFUSO 4.0X22MM - 4pçs
<b>E - 32016</b> PARAFUSO MAQ4X25MM - 8pç	<b>F - 32050</b> PARAFUSO 3.5X25MM - 10pç	<b>J - 32005</b> PARAFUSO 4.0X45MM - 12pç	<b>K - 32051</b> PARAFUSO 5.0X40MM - 4pç
<b>L - 32018</b> PORCA SEXTAVADA 4MM - 8pç	<b>Q - 32004</b> PREGO 08X08MM - 70pç	<b>M - 45000</b> CAVILHA 6.0X30MM - 8pç	<b>P - 37002</b> PORCA CILINDRICA - 8pçs
<b>R - 37032</b> CANTONEIRA COZ/ANGULAR - 12pçs	<b>L - 37035</b> CANTONEIRA COZ/ANGULAR S/GUIA - 1pçs	<b>W - 38008</b> CALÇO 12MM - 4pçs	<b>U - 38006</b> DOBRADIÇA - 4pçs
<b>O - 38010</b> UNIÃO DE FUNDO - 8pç	<b>Z - 46331</b> PUXADOR TRILH. CHANF. 730MM - 2pçs	<b>X - 38000</b> LIMITADOR ARTICULADO DIR. - 2pçs	<b>B2 - 46024</b> PÉ PLAST. 59X152MM REGUL. - 4pçs

## MONTAGEM PASSO A PASSO

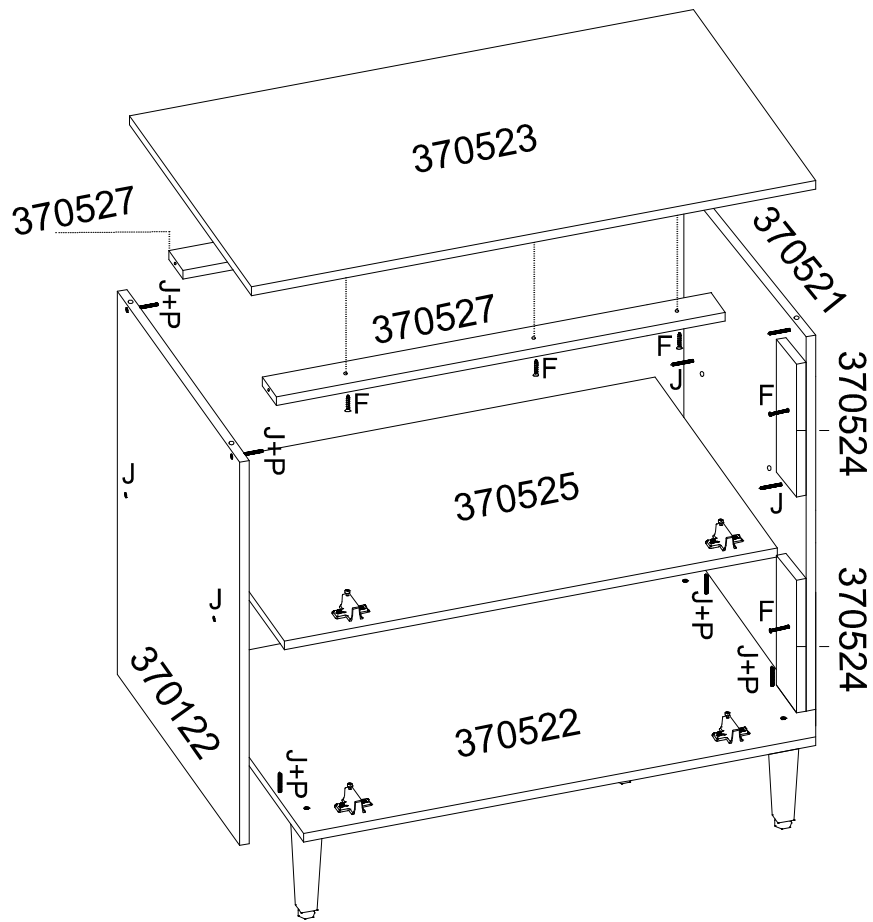
- 1° - É ACONSELHÁVEL FORRAR O CHÃO PARA MONTAGEM;
- 2° - É ACONSELHÁVEL MONTAR O PRODUTO DEITADO ONDE A FRENTE DO MESMO FIQUE PARA BAIXO;
- 3° - MONTAR TODAS AS PARTES CONFORME O ESQUEMA DE MONTAGEM;
- 4° - AS PORTAS E RODATETO SÃO AS ÚLTIMAS A SER FIXADAS;
- 5° - É NECESSÁRIO 02 PESSOAS PARA MONTAGEM.

### 1° - PREPARAÇÃO DAS PEÇAS

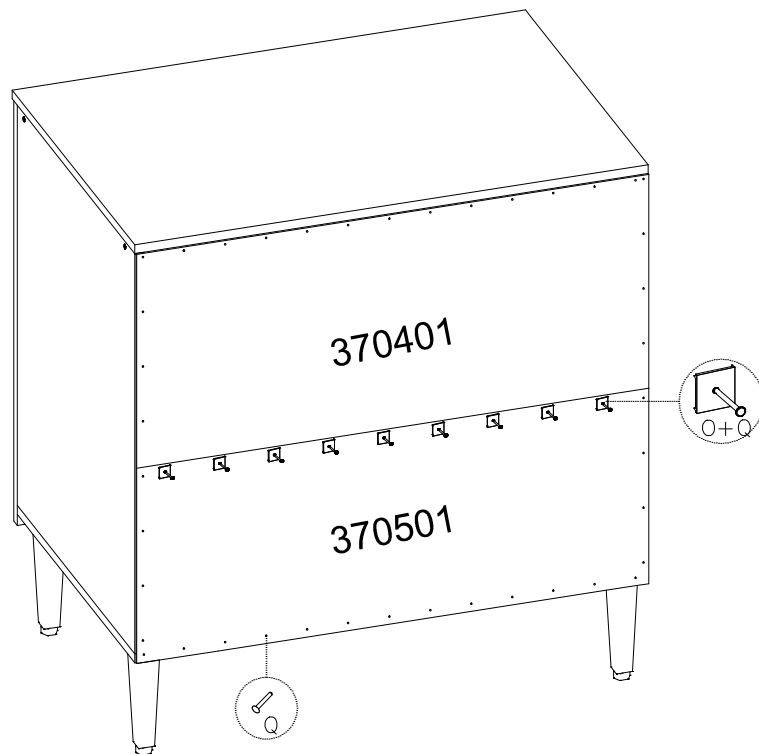


**OBS:** COLOCAR CANTONEIRA ANGULAR COM GUIA NESSA POSIÇÃO

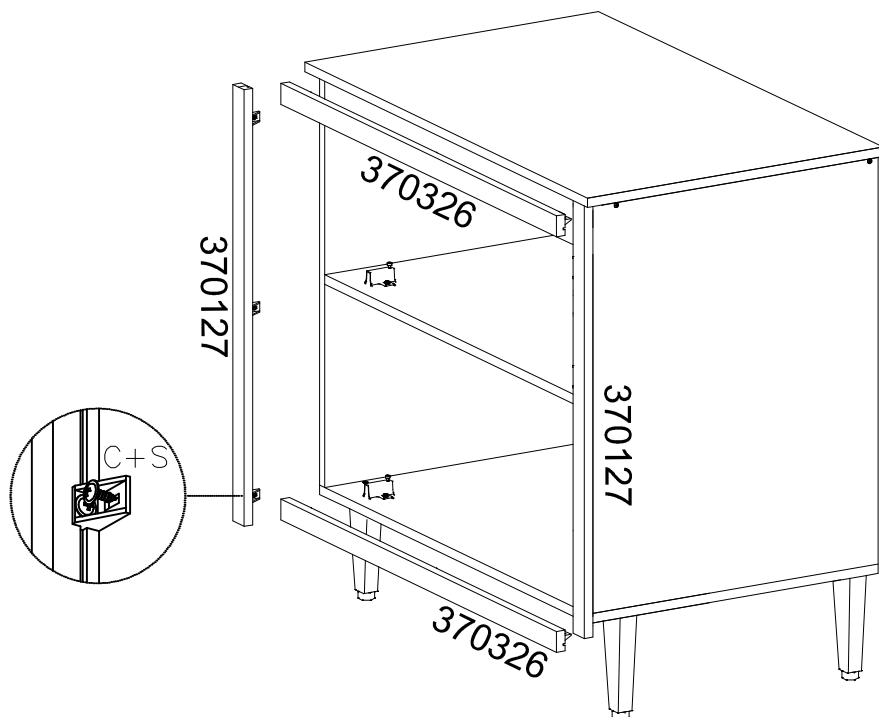
2° - MONTAGEM ESTRUTURA BALCÃO



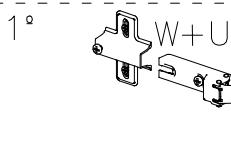
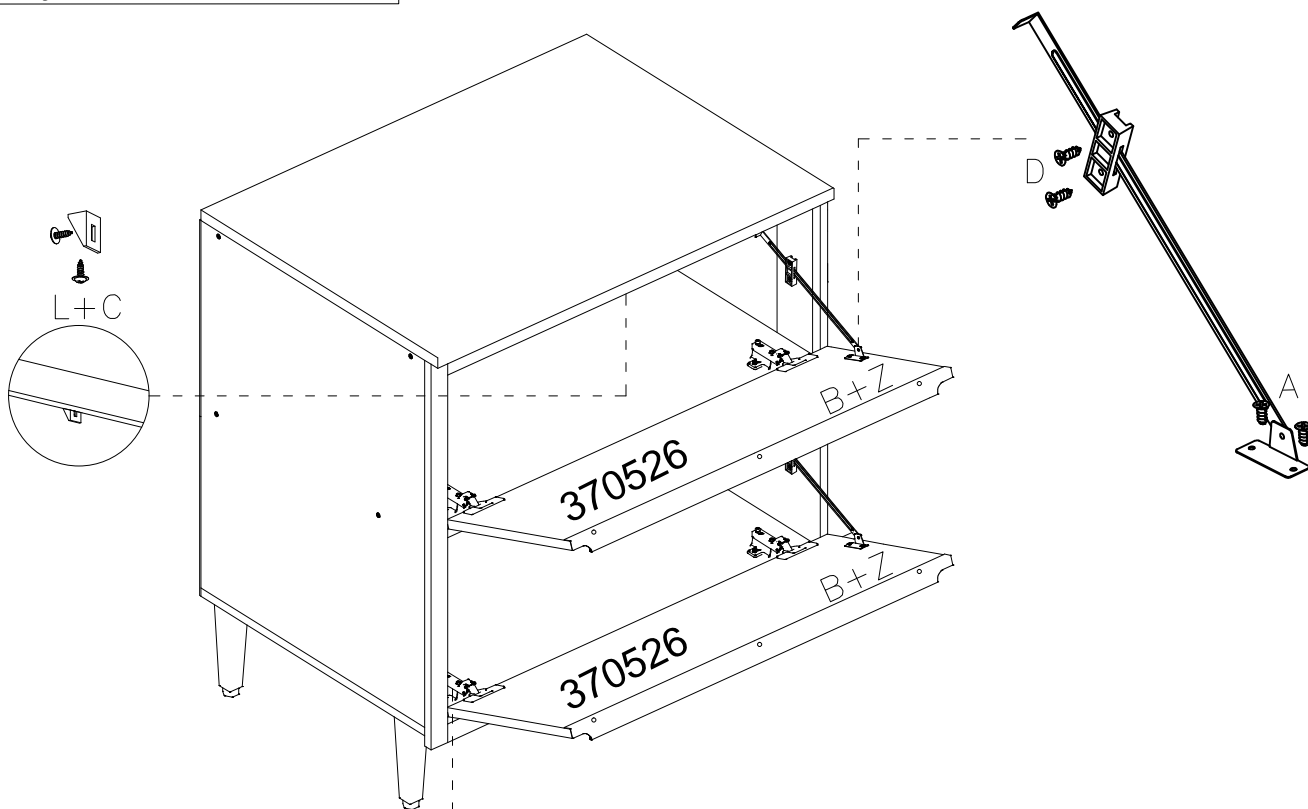
3° - FIXAÇÃO DOS FUNDOS



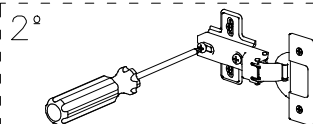
4° - COLOCAÇÃO DAS VISTAS ACABAMENTO



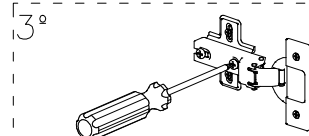
5° - COLOCAÇÃO DAS PORTAS



1° FIXAR A DOBRADIÇA NA PORTA COMO MOSTRA O DESENHO AO LADO.



2° FAZER A JUNÇÃO DA DOBRADIÇA COM O CALÇO E APERTAR O PARAFUSO CENTRAL.



3° APÓS A JUNÇÃO FECHAR A PORTA E FAZER A REGULAGEM PRECISA.