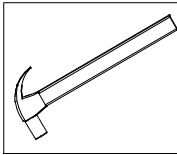


ESQUEMA DE MONTAGEM

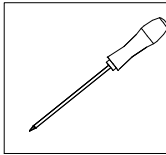
PRODUTO
ARMARIO 2PTS 80 PAOLA

CÓDIGO
2003704

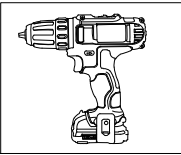
MARTELO



CHAVE PHILIPS



PARAFUSADEIRA



GARANTIA
90
DIAS

-EM CASO DE ASSISTÊNCIA INDICAR O CÓDIGO DO PRODUTO, CÓDIGO DA COR E O CÓDIGO DA PEÇA DANIFICADA

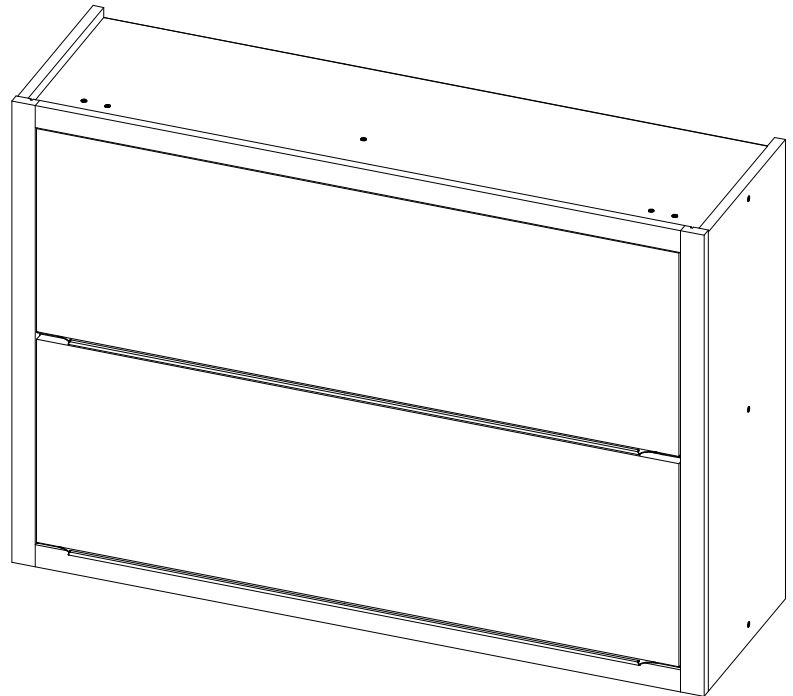
REFERÊNCIA 921 CARVALHO / BRANCO BRILHO	REFERÊNCIA 923 CARVALHO /GRAFITE	MEDIDAS E DESCRIÇÃO	QTDE.
370322/920	370322/920	CHAPEU REF - 0770 X 270 X 15	1
370423/920	370423/920	BASE - 0770 X 270 X 15	1
370325/526	370325/924	PORTA - 0730 X 303 X 15	2
370422/920	370422/920	PRAT - 0770 X 270 X 15	1
370221/920	370221/920	LAT DIR - 0685 X 270 X 15	1
370222/920	370222/920	LAT ESQ - 0685 X 270 X 15	1
370326/920	370326/920	VISTA ENGROSSO MAIOR - 0737 X 033 X 15	2
370229/920	370229/920	VISTA ENGROSSO MENOR - 0685 X 033 X 15	2
370226/920	370226/920	COLUNA - 0299 X 095 X 15	1
370401/920	370401/920	FUNDO SUP ARM - 0797 X 320 X 03	1
370228/920	370228/920	DIVISORIA - 0306 X 270 X 15	1
370402/920	370402/920	FUNDO INF ARM - 0797 X 327 X 03	1

ASPECTO FINAL

CORES	DIMENSÕES DO PRODUTO
CÓD. DESCRIÇÃO 921 - CARVALHO / BRANCO 923 - CARVALHO/GRAFITE	LARGURA:800mm ALTURA:685mm PROFUNDIDADE:288mm

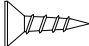
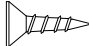
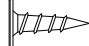

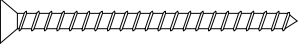
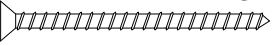

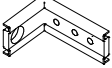
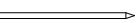
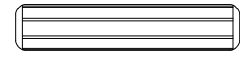

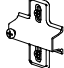
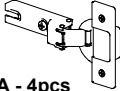
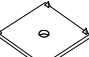
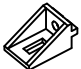
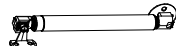

aramoveis

Depósito Guarulhos-SP
Rua: Junqueiro, Nº 298 CEP: 07210-130
Jardim Araçongas (Estrada Velha de São Miguel)
Fone:(11) 4803-4691
Fone:(11) 4803-4697
Whats: (43) 99914-0493
aramoveissp@aramoveis.com.br



Fone:(43) 3274-8600 Fax (43) 3274-8601
Fone:(Assistência Técnica) 0800 707 2455
Rua: Gaturamo Bandeira 145 - Pq Industrial 2
CEP: 86703-290 Araçongas - Paraná
E-Mail: aramoveis@aramoveis.com.br
www.aramoveis.com.br

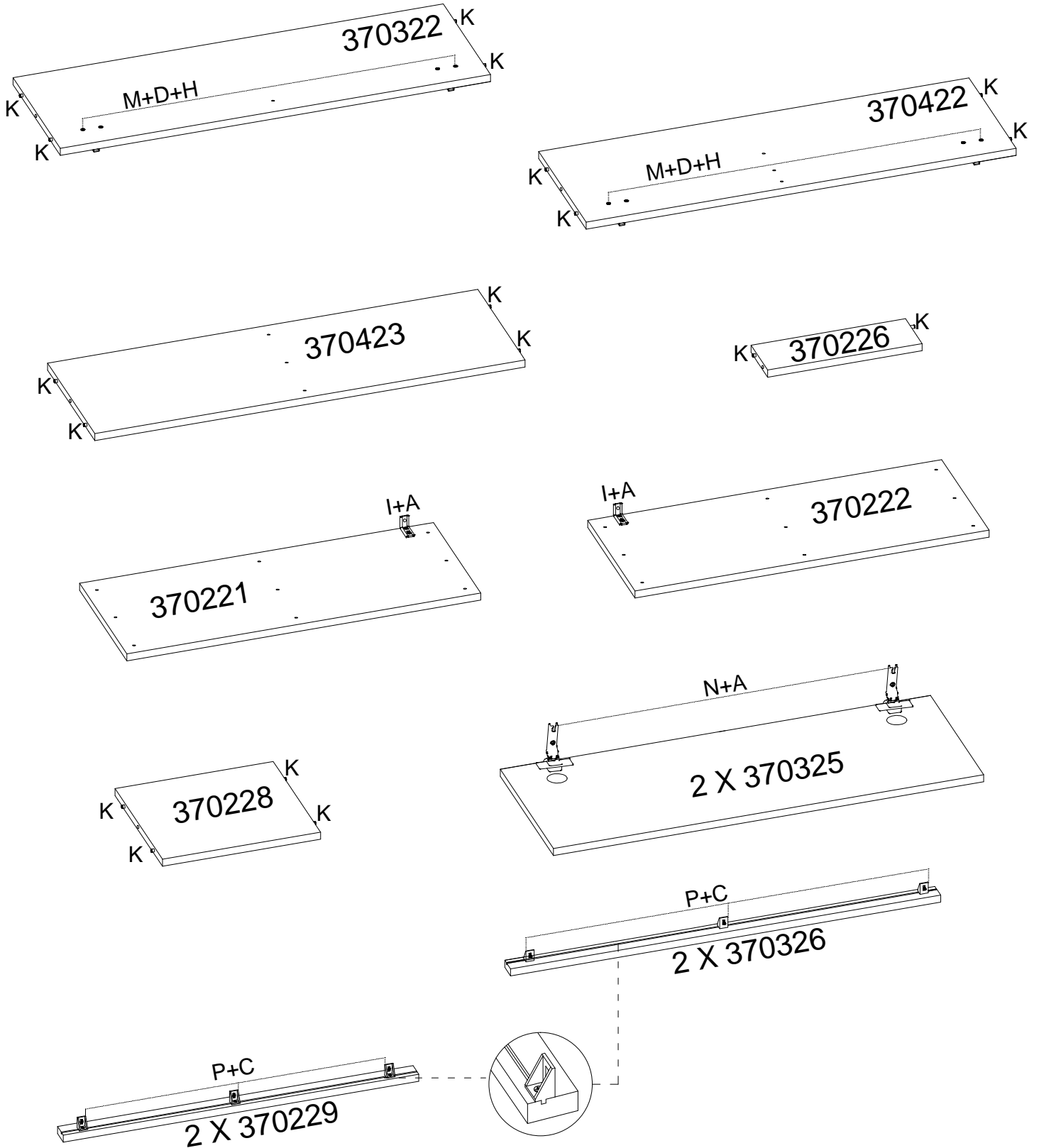
OS PARAFUSOS ESTÃO ESCALA DE TAMANHO REAL PARA MELHOR IDENTIFICAÇÃO

 A - 32006 PARAFUSO 3.5X12MM - 12pçs	 B - 32036 PARAFUSO 3.5X12MM CH CAB. 6.0 COR. - 6pçs	 C - 32009 PARAFUSO 4.0X12MM FLAG. - 24pçs	 D - 32038 PARAFUSO MAQ4X25MM - 8pç
 E - 32005 PARAFUSO 4.0X45MM - 10pç	 G - 32013 PARAFUSO 6.0X60MM - 2pç	 H - 32018 PORCA SEXTAVADA 4MM - 8pç	 I - 38002 CANTONEIRA DE PAREDE - 2pçs
 J - 32004 PREGO 08X08MM - 60pç	 K - 45000 CAVILHA 6.0X30MM - 18pç	 L - 37012 BUCHA DE FIXAÇÃO - 2pçs	 M - 38008 CALÇO 12MM - 4pçs
 N - 38006 DOBRADIÇA - 4pçs	 O - 38010 UNIÃO DE FUNDO - 8pç	 P - 37032 CANTONEIRA COZ/ANGULAR - 12pçs	 Q - 38012 AMORTECEDOR A GAS 80 NY - 2pçs
 R - 46331 PUXADOR TRILH. CHAN. 730MM - 2pçs			

MONTAGEM PASSO A PASSO

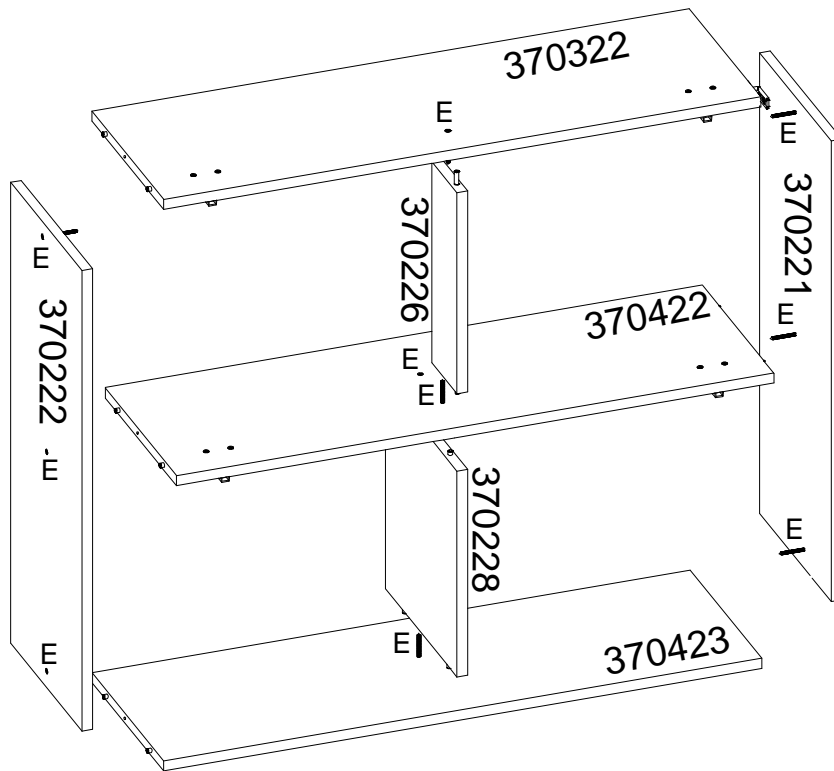
- 1° - É ACONSELHÁVEL FORRAR O CHÃO PARA MONTAGEM;
- 2° - É ACONSELHÁVEL MONTAR O PRODUTO DEITADO ONDE A FRENTE DO MESMO FIQUE PARA BAIXO;
- 3° - MONTAR TODAS AS PARTES CONFORME O ESQUEMA DE MONTAGEM;
- 4° - AS PORTAS E RODATETO SÃO AS ÚLTIMAS A SER FIXADAS;
- 5° - É NECESSÁRIO 02 PESSOAS PARA MONTAGEM.

1° - PREPARAÇÃO DAS PEÇAS

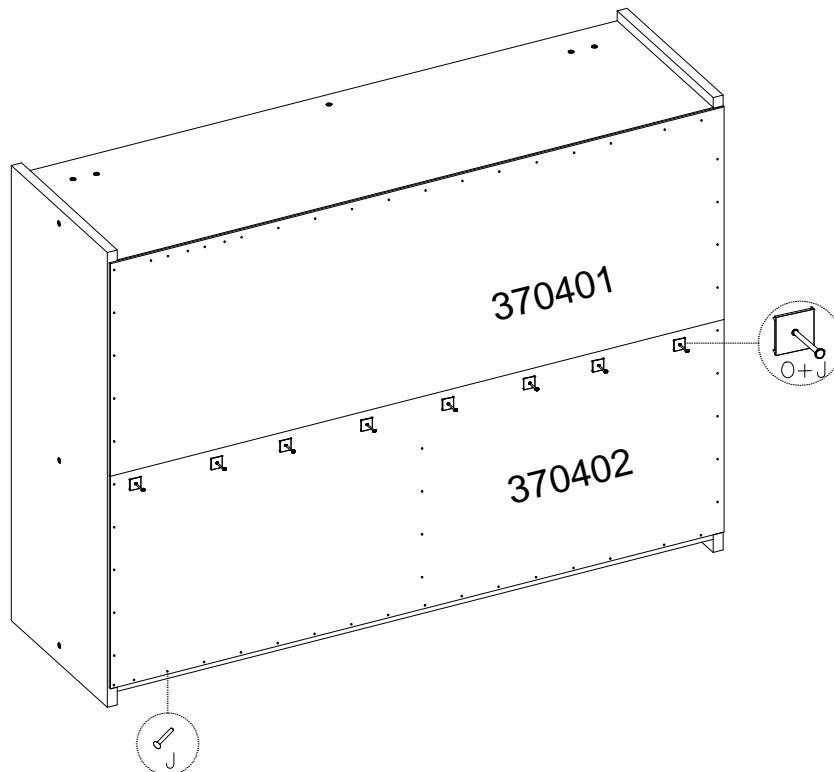


OBS: COLOCAR CANTONEIRA ANGULAR COM GUIA NESSA POSIÇÃO

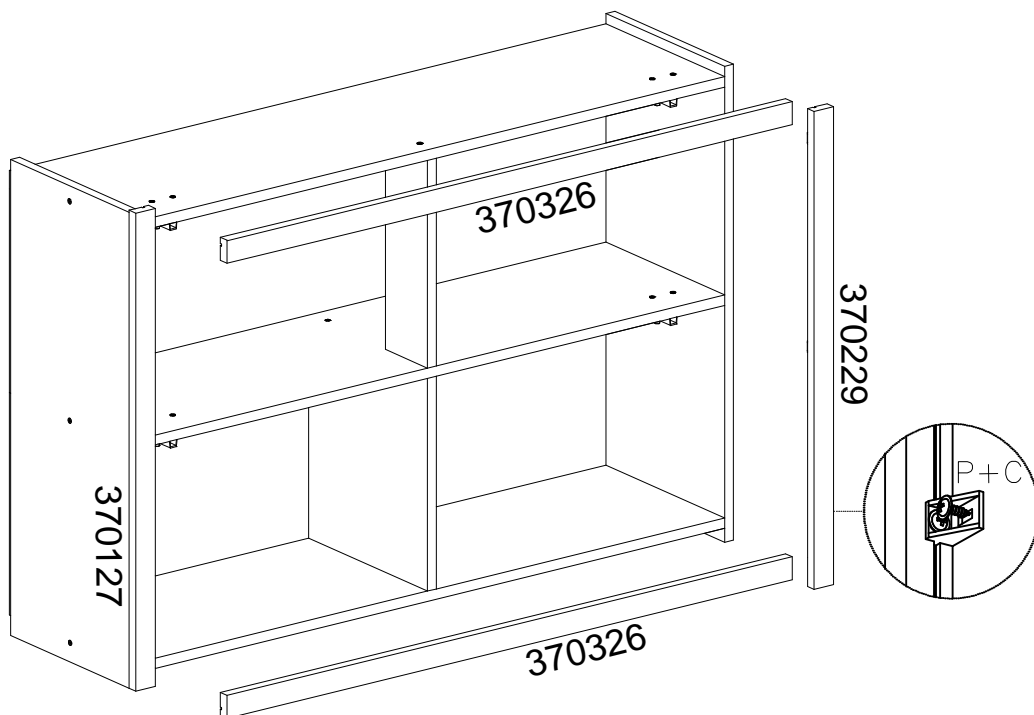
2° - MONTAGEM ESTRUTURA AEREO



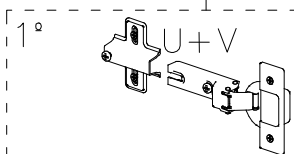
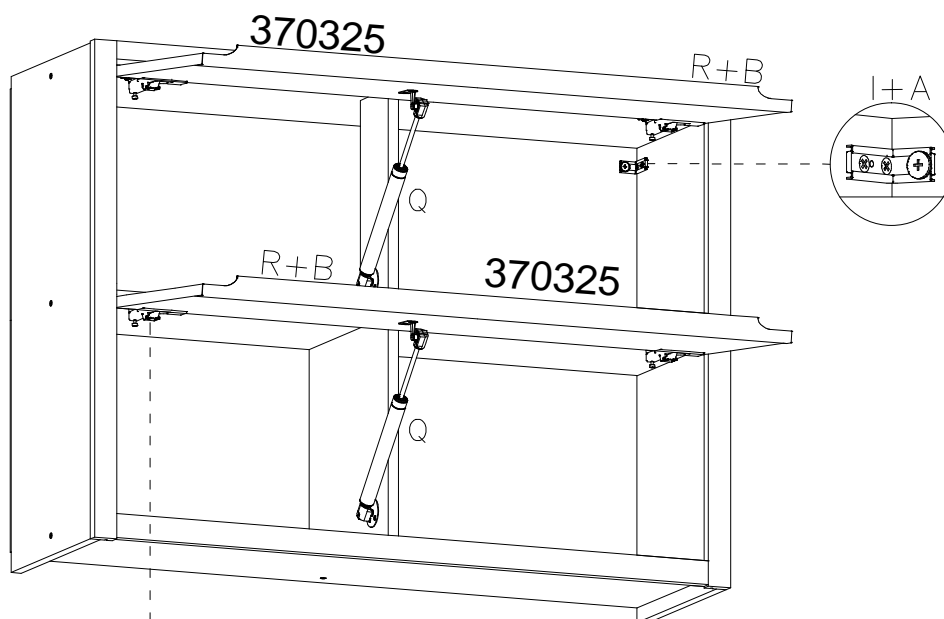
3° - FIXAÇÃO DOS FUNDOS



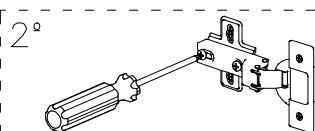
4° - COLOCAÇÃO DAS VISTAS ACABAMENTO



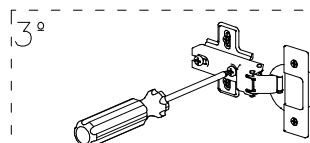
5° - COLOCAÇÃO DAS PORTAS



1° FIXAR A DOBRADIÇA NA PORTA COMO MOSTRA O DESENHO AO LADO.



2° FAZER A JUNÇÃO DA DOBRADIÇA COM O CALÇO E APERTAR O PARAFUSO CENTRAL.



3° APÓS A JUNÇÃO FECHAR A PORTA E FAZER A REGULAGEM PRECISA.