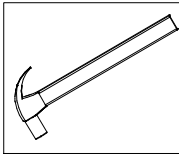


# ESQUEMA DE MONTAGEM

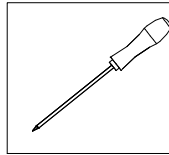
**PRODUTO**  
ARMARIO 80 PAOLA

**CÓDIGO**  
2003703

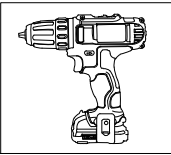
MARTELO



CHAVE PHILIPS



PARAFUSADEIRA



**GARANTIA**  
**90**  
**DIAS**

-EM CASO DE ASSISTÊNCIA INDICAR O CÓDIGO DO PRODUTO, CÓDIGO DA COR E O CÓDIGO DA PEÇA DANIFICADA

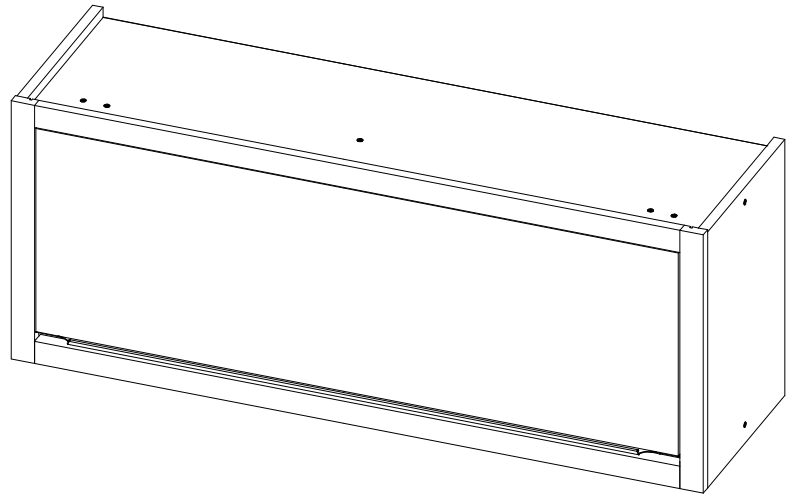
REFERÊNCIA 921 CARVALHO / BRANCO BRILHO	REFERÊNCIA 923 CARVALHO /GRAFITE	MEDIDAS E DESCRIÇÃO	QTDE.
370301/920	370301/920	FUNDO REF - 0797 X 337 X 03	1
370325/526	370325/924	PORTA - 0730 X 303 X 15	1
370322/920	370322/920	CHAPEU REF - 0770 X 270 X 15	1
370323/920	370323/920	BASE REF - 0770 X 270 X 15	1
370321/920	370321/920	LAT DIR/ESQ REF - 0375 X 270 X 15	2
370324/920	370324/920	COLUNA - 0310 X 095 X 15	1
370326/920	370326/920	VISTA ENGROSSO MAIOR - 0737 X 033 X 15	2
370327/920	370327/920	VISTA ENGROSSO MENOR - 0375 X 033 X 15	2

## ASPECTO FINAL

CORES	DIMENSÕES DO PRODUTO
CÓD. DESCRIÇÃO 921 - CARVALHO / BRANCO 923 - CARVALHO/GRAFITE	LARGURA:800mm ALTURA:375mm PROFUNDIDADE:288mm



Depósito Guarulhos-SP  
Rua: Junqueiro, N° 298 CEP: 07210-130  
Jardim Araçongas (Estrada velha de São Miguel)  
Fone:(11) 4803-4691  
Fone:(11) 4803-4697  
Whats: (43) 99914-0493  
aramoveispp@aramoveis.com.br



Fone:(43) 3274-8600 Fax (43) 3274-8601  
Fone:(Assistência Técnica) 0800 707 2455  
Rua: Gaturamo Bandeira 145 - Pq Industrial 2  
CEP: 86703-290 Araçongas - Paraná  
E-Mail: aramoveis@aramoveis.com.br  
www.aramoveis.com.br

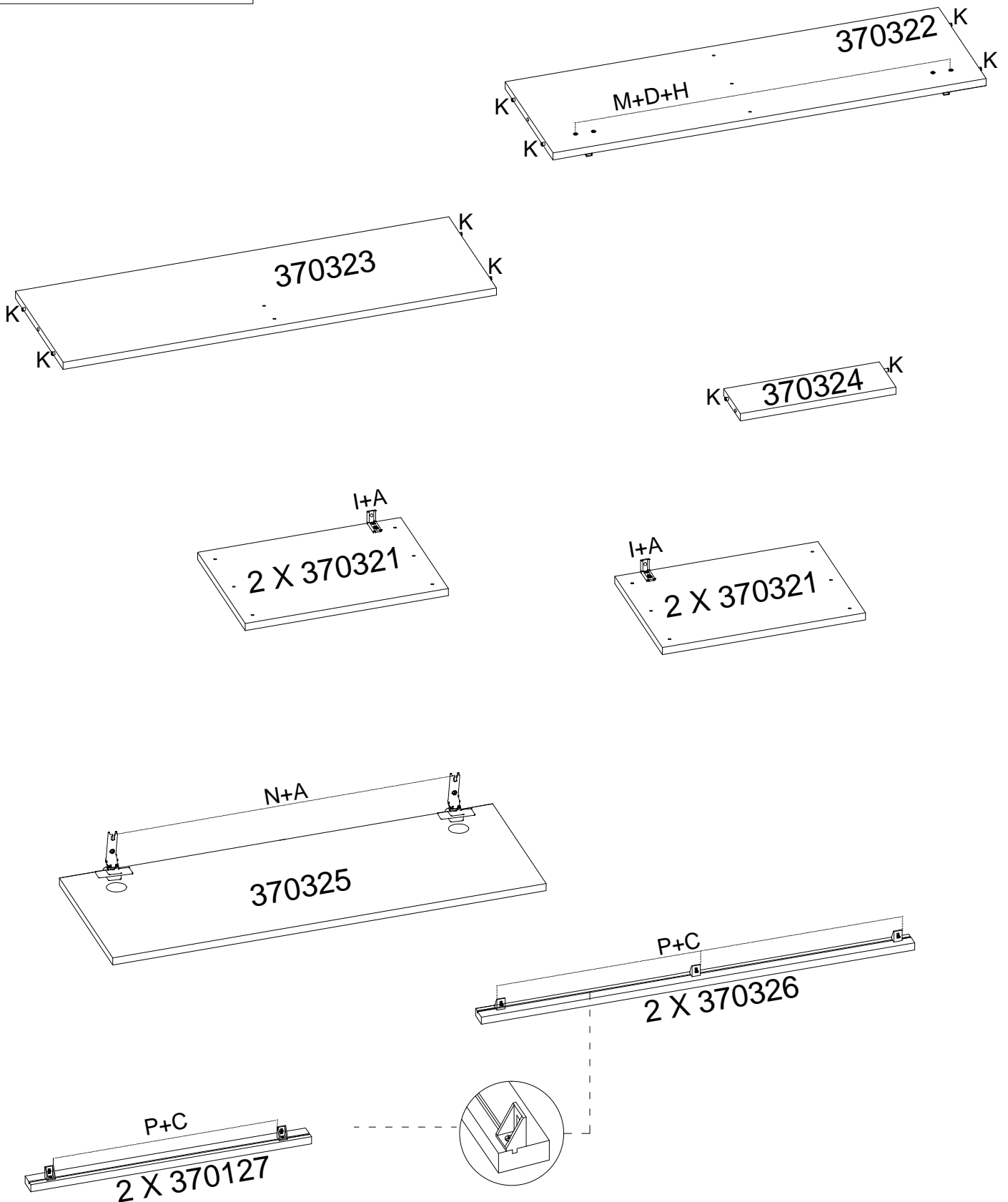
## OS PARAFUSOS ESTÃO ESCALA DE TAMANHO REAL PARA MELHOR IDENTIFICAÇÃO

<b>A - 32006</b> PARAFUSO 3.5X12MM - 8pçs	<b>B - 32036</b> PARAFUSO 3.5X12MM CH CAB. 6.0 COR. - 3pçs	<b>C - 32009</b> PARAFUSO 4.0X12MM FLAG. - 20pçs	<b>D - 32038</b> PARAFUSO MAQ4X25MM - 4pç
<b>E - 32005</b> PARAFUSO 4.0X45MM - 6pç	<b>G - 32013</b> PARAFUSO 6.0X60MM - 2pç	<b>H - 32018</b> PORCA SEXTAVADA 4MM - 4pç	<b>I - 38002</b> CANTONEIRA DE PAREDE - 2pçs
<b>J - 32004</b> PREGO 08X08MM - 40pç	<b>K - 45000</b> CAVILHA 6.0X30MM - 10pç	<b>L - 37012</b> BUCHA DE FIXAÇÃO - 2pçs	<b>M - 38008</b> CALÇO 12MM - 2pçs
<b>N - 38006</b> DOBRADIÇA - 2pçs	<b>P - 37032</b> CANTONEIRA COZ/ANGULAR - 10pçs	<b>Q - 38012</b> AMORTECEDOR A GAS 80 NY - 2pçs	<b>R - 46331</b> PUXADOR TRILH. CHAN. 730MM - 1pçs

### MONTAGEM PASSO A PASSO

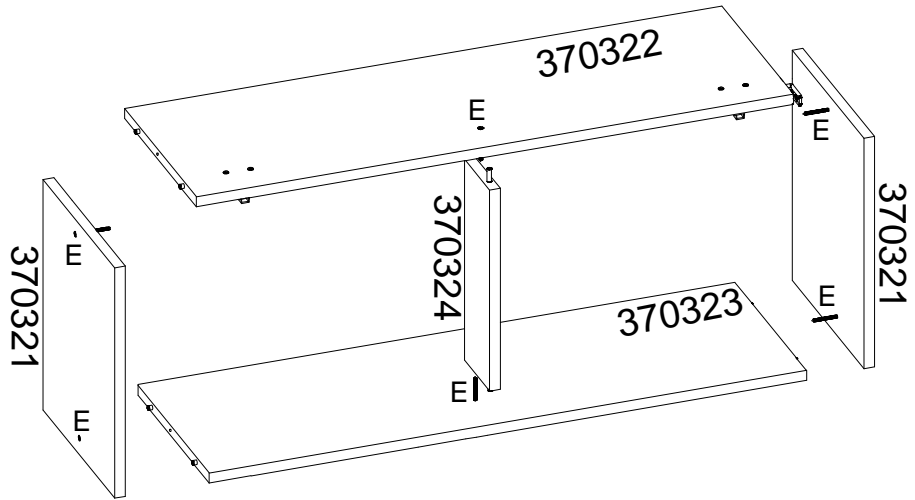
- 1° - É ACONSELHÁVEL FORRAR O CHÃO PARA MONTAGEM;
- 2° - É ACONSELHÁVEL MONTAR O PRODUTO DEITADO ONDE A FRENTE DO MESMO FIQUE PARA BAIXO;
- 3° - MONTAR TODAS AS PARTES CONFORME O ESQUEMA DE MONTAGEM;
- 4° - AS PORTAS E RODATETO SÃO AS ÚLTIMAS A SER FIXADAS;
- 5° - É NECESSÁRIO 02 PESSOAS PARA MONTAGEM.

#### 1° - PREPARAÇÃO DAS PEÇAS

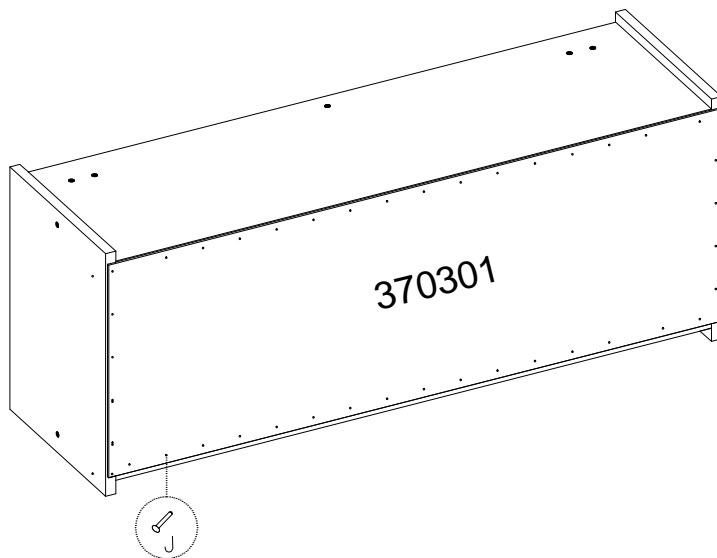


**OBS:** COLOCAR CANTONEIRA ANGULAR COM GUIA NESSA POSIÇÃO

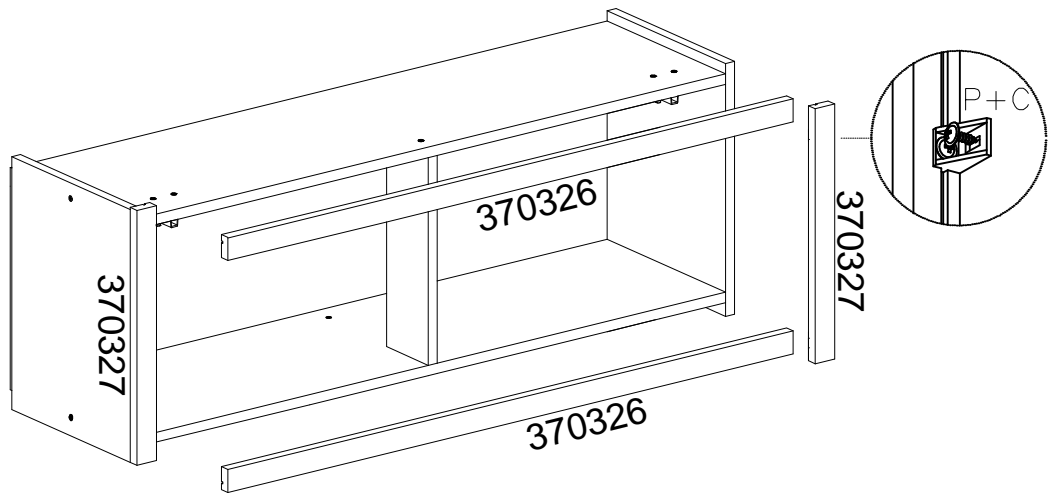
2° - MONTAGEM ESTRUTURA AÉREO



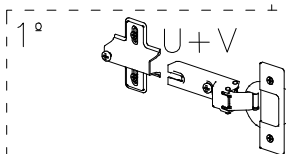
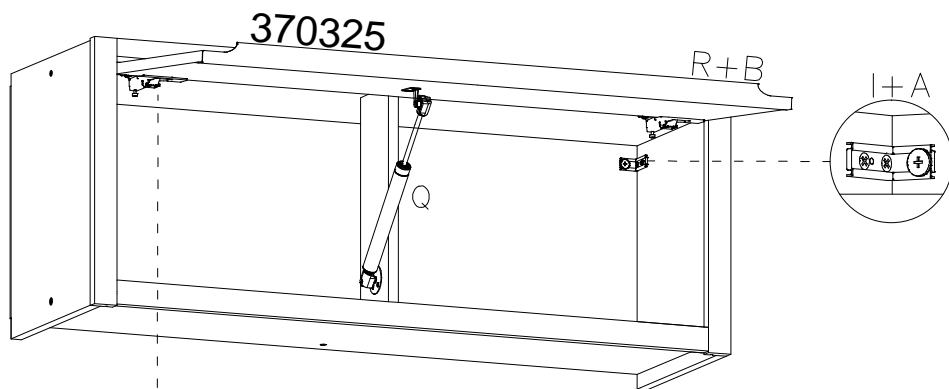
3° - FIXAÇÃO DOS FUNDOS



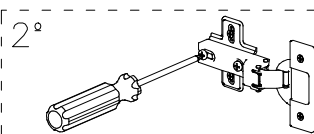
4° - COLOCAÇÃO DAS VISTAS ACABAMENTO



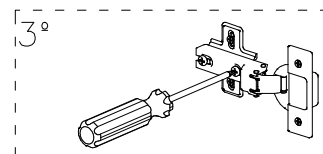
5° - COLOCAÇÃO DAS PORTAS



1° FIXAR A DOBRADIÇA NA PORTA COMO MOSTRA O DESENHO AO LADO.



2° FAZER A JUNÇÃO DA DOBRADIÇA COM O CALÇO E APERTAR O PARAFUSO CENTRAL.



3° APÓS A JUNÇÃO FECHAR A PORTA E FAZER A REGULAGEM PRECISA.