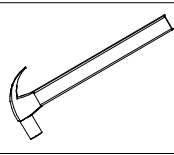


ESQUEMA DE MONTAGEM

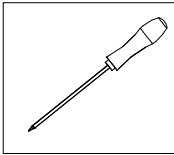
PRODUTO
BALCÃO 1,20 PAOLA

CÓDIGO
2003701

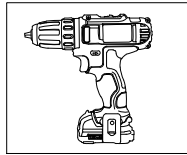
MARTELO



CHAVE PHILIPS



PARAFUSADEIRA



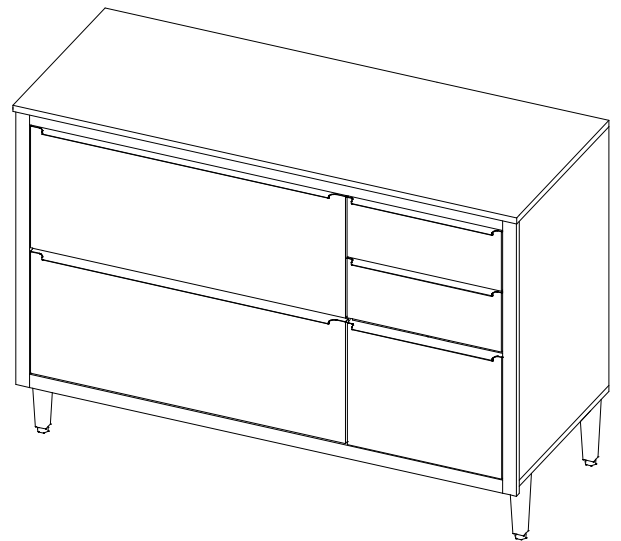
GARANTIA
90
DIAS

-EM CASO DE ASSISTÊNCIA INDICAR O CÓDIGO DO PRODUTO, CÓDIGO DA COR E O CÓDIGO DA PEÇA DANIFICADA

REFERÊNCIA 921 CARVALHO / BRANCO BRILHO	REFERÊNCIA 923 CARVALHO /GRAFITE	MEDIDAS E DESCRIÇÃO	QTDE.
370123/920	370123/920	BASE C/ PE - 1200 X 450 X 15	1
381026/920	381026/920	VISTA FRONTAL - 1170 X 060 X 15	1
381027/999	381027/999	VISTA TRAS - 1170 X 060 X 15	1
370128/920	370128/920	VISTA ENGROSSO MAIOR - 1136 X 033 X 15	2
370127/920	370127/920	VISTA ENGROSSO MENOR - 0690 X 033 X 15	2
370129/526	370129/924	PORTA MAIOR - 0755 X 303 X 15	2
370101/920	370101/920	FUNDO GAV - 0345 X 327 X 03	2
370125/920	370125/920	PRAT - 0770 X 450 X 15	1
370121/920	370121/920	LAT DIR BALCAO - 0655 X 450 X 15	1
370122/920	370122/920	LAT ESQ BALCAO - 0655 X 450 X 15	1
370124/920	370124/920	LAT INT - 0640 X 450 X 15	1
370132/900	370132/900	CONTRA FUNDO GAV - 0303 X 080 X 15	2
370130/526	370130/924	PORTA MENOR - 0370 X 303 X 15	1
370131/526	370131/924	FRENTE GAV - 0370 X 148 X 15	2
130624-900	130624/900	LATERAL GAV KITS - 0340 X 095 X 12	4
370103/920	370103/920	FUNDO HOR INF - 0792 X 320 X 03	1
370104/920	370104/920	FUNDO SUP HOR - 0792 X 350 X 03	1
370102/920	370102/920	FUNDO VERT - 0670 X 402 X 03	1
370126/920	370126/920	TAMPO - 1204 X 490 X 15	1

ASPECTO FINAL

CORES	DIMENSÕES DO PRODUTO
CÓD. DESCRIÇÃO 921 - CARVALHO / BRANCO 923 - CARVALHO/GRAFITE	LARGURA:1204mm ALTURA:840mm PROFUNDIDADE:490mm



aramoveis

Depósito Guarulhos-SP
Rua: Junqueiro, Nº 298 CEP: 07210-130
Jardim Araçongas (Estrada velha de São Miguel)
Fone:(11) 4803-4691
Fone:(11) 4803-4697
Whats: (43) 99914-0493
aramoveissp@aramoveis.com.br

Fone:(43) 3274-8600 Fax (43) 3274-8601
Fone:(Assistência Técnica) 0800 707 2455
Rua: Gaturamo Bandeira 145 - Pq Industrial 2
CEP: 86703-290 Arapongas - Paraná
E-Mail: aramoveis@aramoveis.com.br
www.aramoveis.com.br

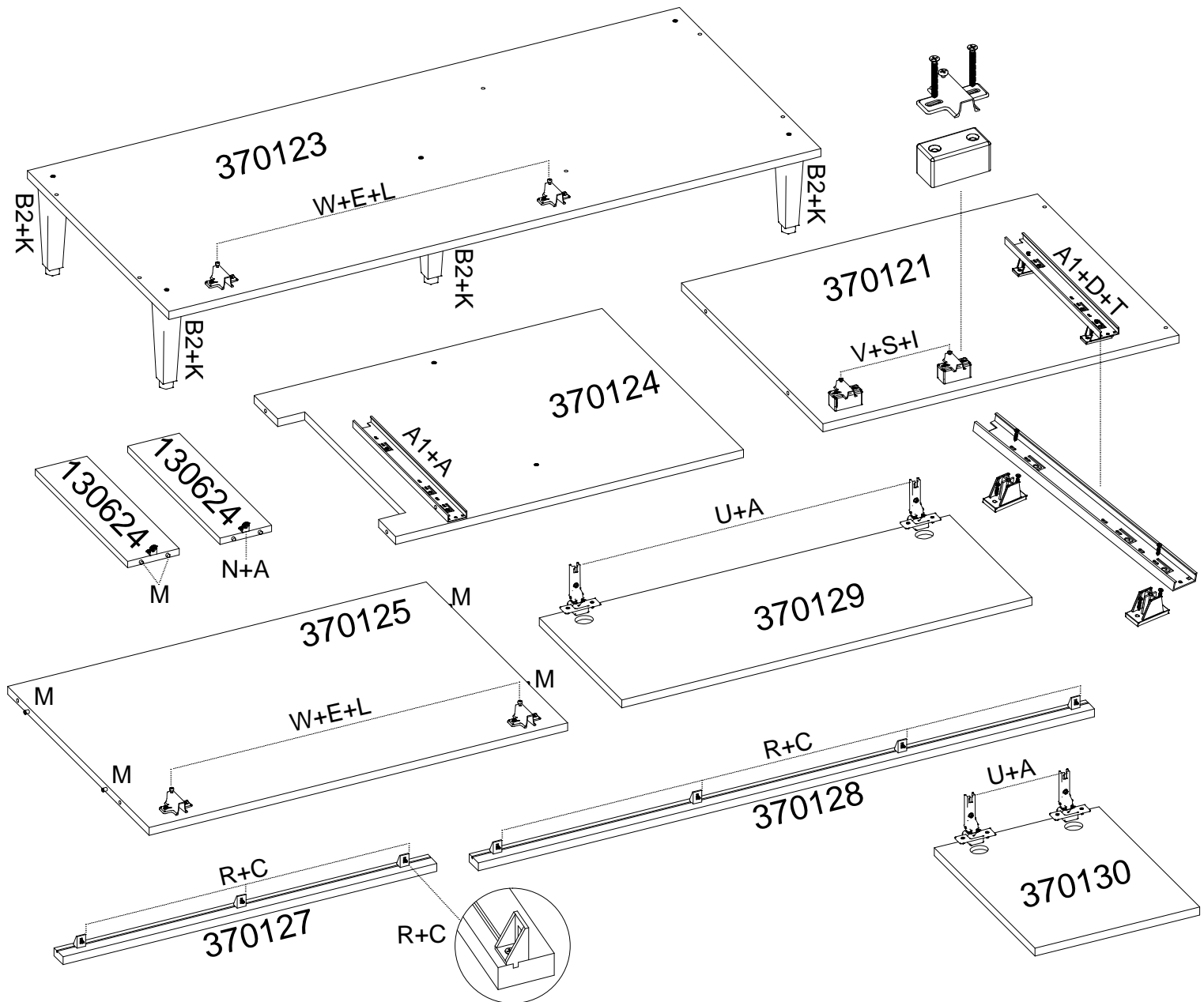
OS PARAFUSOS ESTÃO ESCALA DE TAMANHO REAL PARA MELHOR IDENTIFICAÇÃO

A - 32006 PARAFUSO 3.5X12MM - 60pçs	B - 32036 PARAFUSO 3.5X12MM CH CAB. 6.0 COR. - 12pçs	C - 32009 PARAFUSO 4.0X12MM FLAG. - 28pçs	D - 32047 PARAFUSO 3.5X16MM - 12pçs
E - 32038 PARAFUSO MAQ4X25MM - 8pç	F - 32050 PARAFUSO 3.5X25MM - 6pç	G - 32045 PARAFUSO 4.0X20MM - 4pç	H - 32048 PARAFUSO 3.0X30MM - 8pç
I - 32011 PARAFUSO 4.0X40MM - 4pç	J - 32005 PARAFUSO 4.0X45MM - 16pç	K - 32051 PARAFUSO 5.0X40MM - 5pç	L - 32018 PORCA SEXTAVADA 4MM - 8pç
M - 45000 CAVILHA 6.0X30MM - 16pç	N - 38013 CANTONEIRA - 4pçs	O - 38010 UNIÃO DE FUNDO - 13pç	P - 37002 PORCA CILINDRICA - 10pçs
Q - 32004 PREGO 08X08MM - 70pç	R - 37032 CANTONEIRA COZ/ANGULAR - 14pçs	S - 37034 DISTANCIADOR DE CALÇ. 25MM - 2pçs	T - 37033 DISTANCIADOR P-CORREDIÇA - 4pçs
U - 38006 DOBRADIÇA - 6pçs	V - 38007 CALÇO 5MM - 2pçs	W - 38008 CALÇO 12MM - 4pçs	X - 38000 LIMITADOR ARTICULADO DIR. - 2pçs
Y - 46330 PUXADOR TRILH. CHANF. 370MM - 3pçs	Z - 46329 PUXADOR TRILH. CHANF. 755MM - 2pçs	A1 - 46083 CORREDIÇA TELESC. - 2pç	B2 - 46024 PÉ PLAST. 59X152MM REGUL. - 5pçs

MONTAGEM PASSO A PASSO

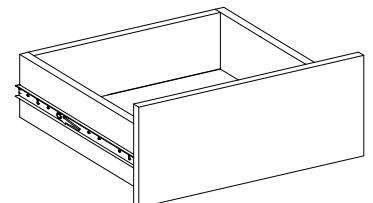
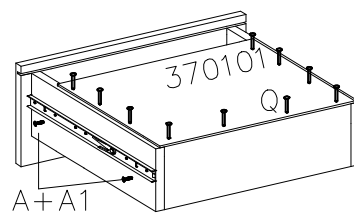
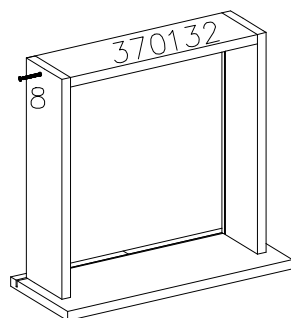
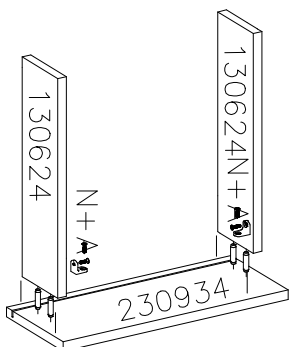
- 1° - É ACONSELHÁVEL FORRAR O CHÃO PARA MONTAGEM;
- 2° - É ACONSELHÁVEL MONTAR O PRODUTO DEITADO ONDE A FRENTE DO MESMO FIQUE PARA BAIXO;
- 3° - MONTAR TODAS AS PARTES CONFORME O ESQUEMA DE MONTAGEM;
- 4° - AS PORTAS E RODATETO SÃO AS ÚLTIMAS A SER FIXADAS;
- 5° - É NECESSÁRIO 02 PESSOAS PARA MONTAGEM.

1° - PREPARAÇÃO DAS PEÇAS

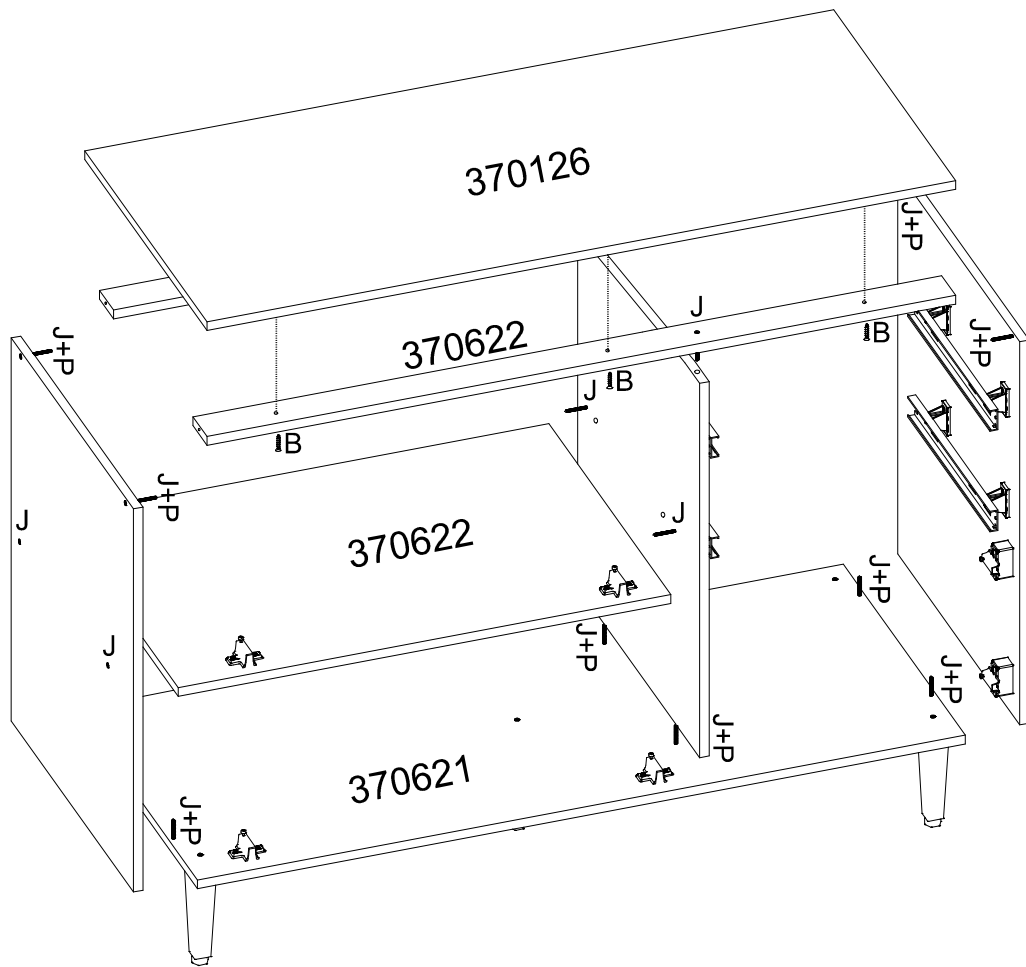


OBS: COLOCAR CANTONEIRA ANGULAR COM GUIA NESTA POSIÇÃO

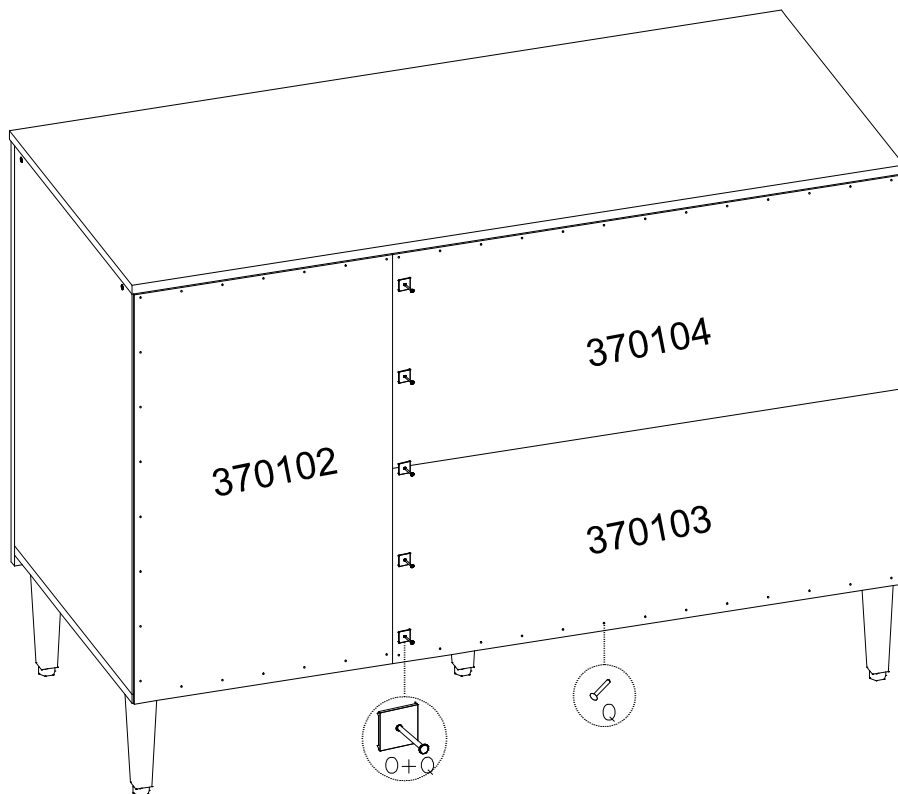
5° - MONTAGEM DAS GAVETAS



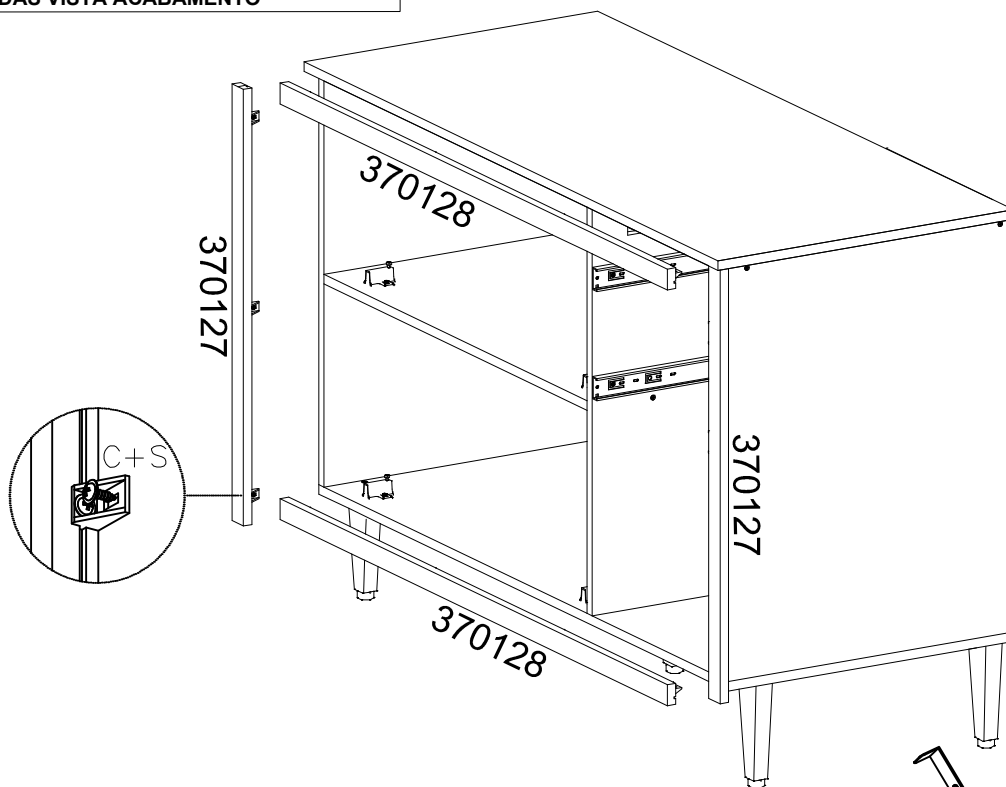
2° - MONTAGEM ESTRUTURA PANELEIRO



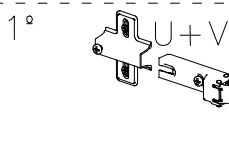
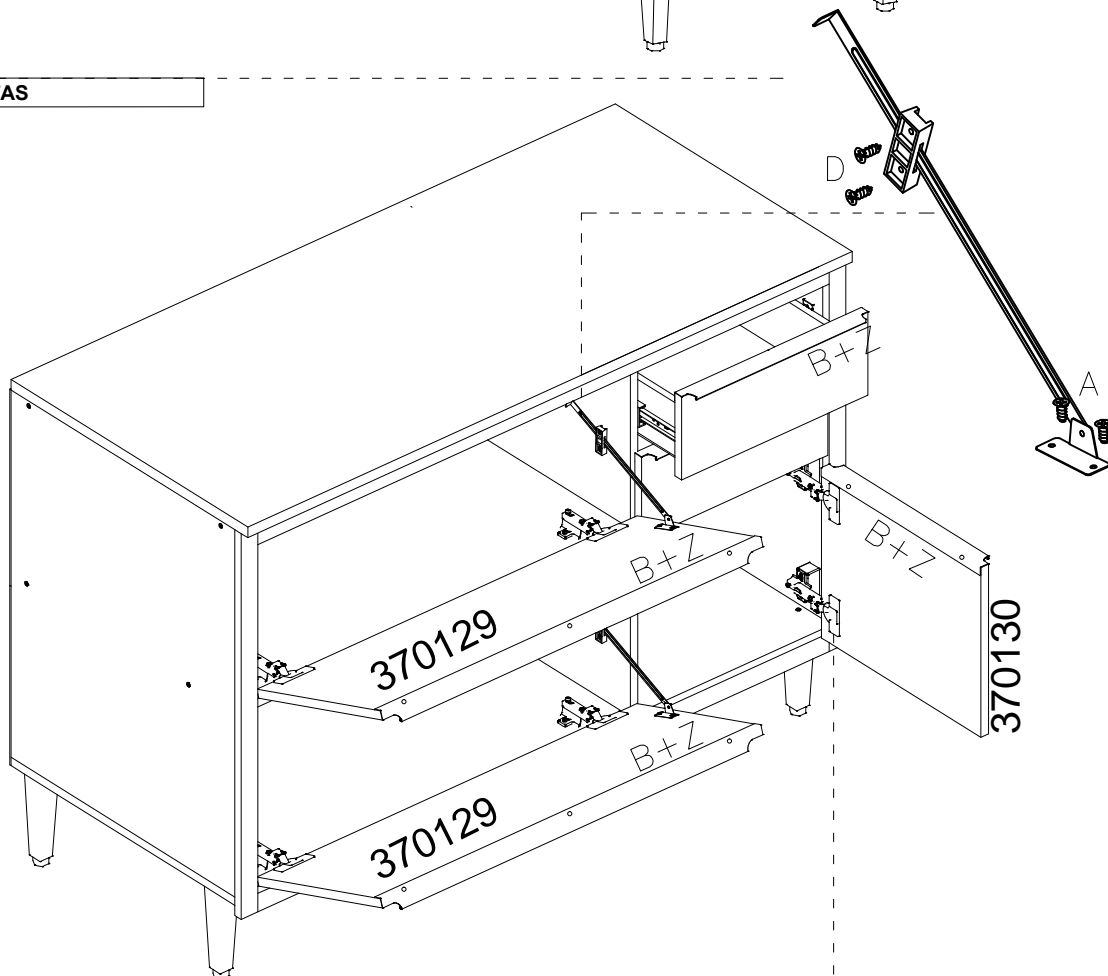
3° - FIXAÇÃO DOS FUNDOS



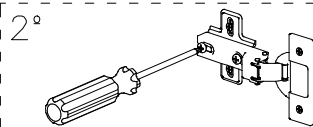
4° - COLOCAÇÃO DAS VISTA ACABAMENTO



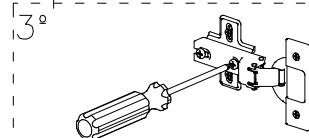
5° - COLOCAÇÃO DAS PORTAS



1° FIXAR A DOBRADIÇA NA PORTA COMO MOSTRA O DESENHO AO LADO.



2° FAZER A JUNÇÃO DA DOBRADIÇA COM O CALÇ E APERTAR O PARAFUSO CENTRAL.



3° APÓS A JUNÇÃO FECHAR A PORTA E FAZER A REGULAGEM PRECISA.