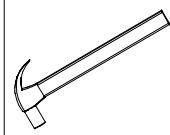
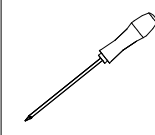


ESQUEMA DE MONTAGEM

MARTELO



CHAVE PHILIPS



PARAFUSADEIRA



**GARANTIA
90
DIAS**

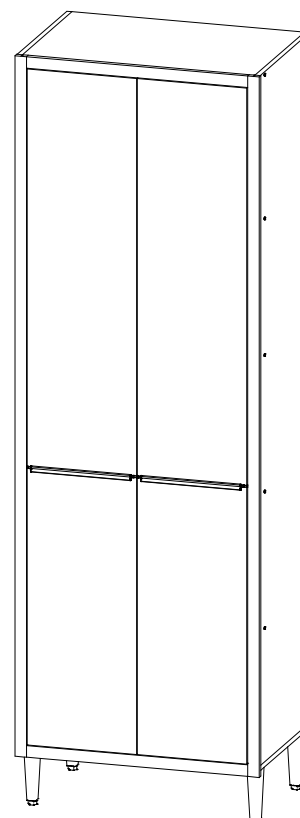
PRODUTO
PANELEIRO PAOLA 4PTS

CÓDIGO
2003700

-EM CASO DE ASSISTÊNCIA INDICAR O CÓDIGO DO PRODUTO, CÓDIGO DA COR E O CÓDIGO DA PEÇA DANIFICADA

ASPECTO FINAL

REFERÊNCIA 921 CARVALHO / BRANCO BRILHO	REFERÊNCIA 923 CARVALHO /GRAFITE	MEDIDAS E DESCRIÇÃO	QTDE.
370021/920	370021/920	LAT DIR PAN - 1970 X 450 X 15	1
370022/920	370022/920	LAT ESQ PAN - 1970 X 450 X 15	1
370023/920	370023/920	PRAT PAN - 0670 X 450 X 15	5
370024/920	370024/920	BASE C/ PÉ PAN - 0700 X 450 X 15	1
370027/526	370027/924	PORTA MAIOR - 1134 X 315 X 15	2
370028/526	370028/924	PORTA MENOR - 0790 X 315 X 15	2
370026/920	370026/920	VISTA ENGROSSO MENOR - 0637 X 033 X 15	2
370025/920	370025/920	VISTA ENGROSSO MAIOR - 2003 X 033 X 15	2
370001/920	370001/920	FUNDO PAN - 1970 X 344 X 03	2



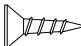
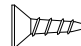


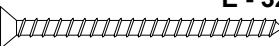
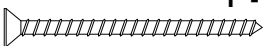
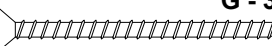

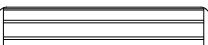


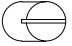

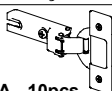
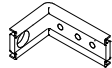
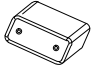



CORES	DIMENSÕES DO PRODUTO
CÓD. DESCRIÇÃO 921 - CARVALHO / BRANCO 923 - CARVALHO/GRAFITE	LARGURA:2150mm ALTURA:700mm PROFUNDIDADE:468mm


aramoveis

Depósito Guarulhos-SP
Rua: Junqueiro, N° 298 CEP: 07210-130
Jardim Araçongas (Estrada Velha de São Miguel)
Fone:(11) 4803-4691
Fone:(11) 4803-4697
Whats: (43) 99914-0493
aramoveis@aramoveis.com.br

Fone:(43) 3274-8600 Fax (43) 3274-8601
Fone:(Assistência Técnica) 0800 707 2455
Rua: Gaturamo Bandeira 145 - Pq Industrial 2
CEP: 86703-290 Araçongas - Paraná
E-Mail: aramoveis@aramoveis.com.br
www.aramoveis.com.br

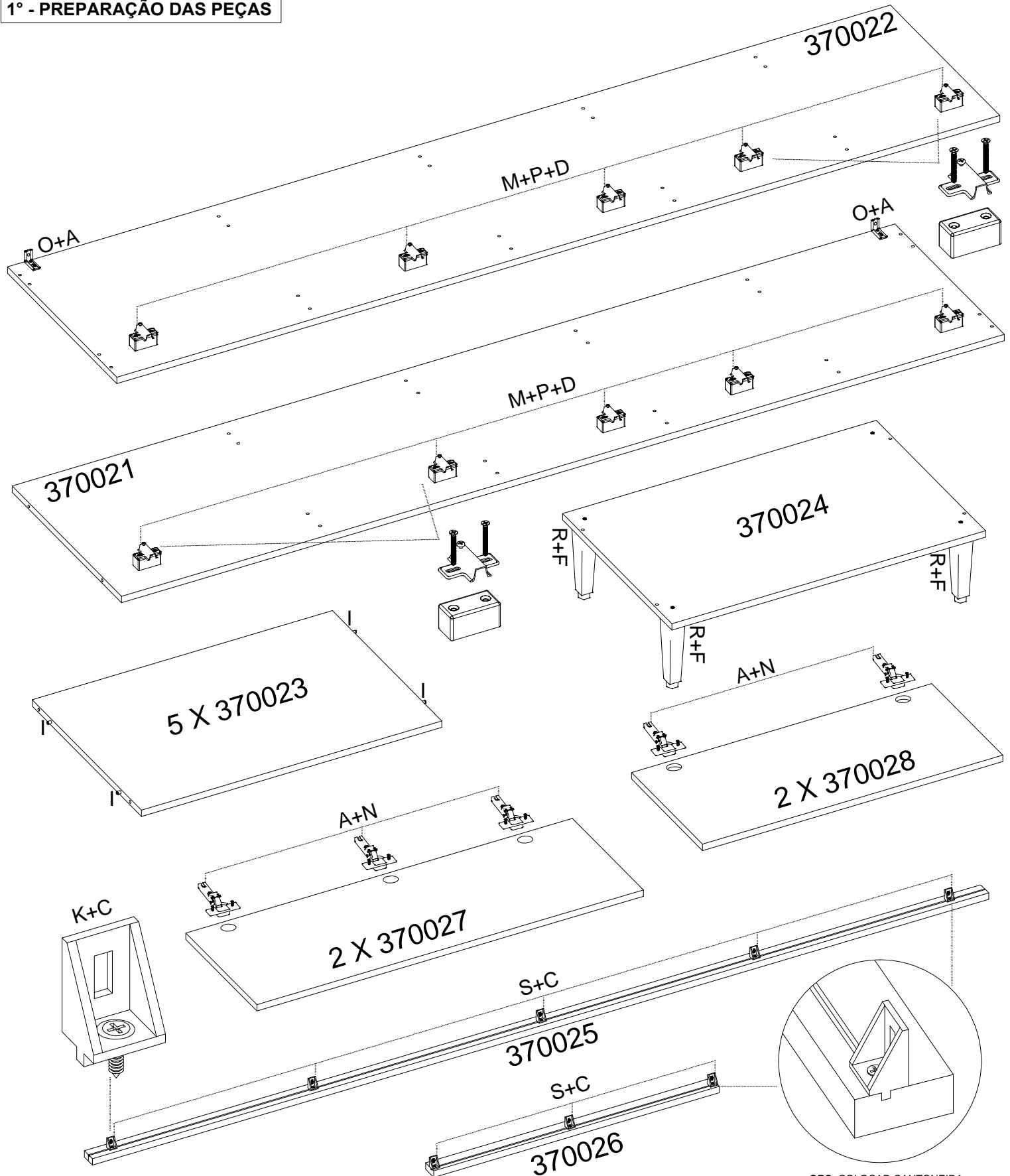
OS PARAFUSOS ESTÃO ESCALA DE TAMANHO REAL PARA MELHOR IDENTIFICAÇÃO

 A - 32006 PARAFUSO 3.5X12MM - 24pçs	 B - 32036 PARAFUSO 3.5X12MM CH CAB. 6.0 COR. - 8pçs	 C - 32009 PARAFUSO 4.0X12MM FLAG. - 32pçs	 D - 32011 PARAFUSO 4.0X40MM - 20pç
 E - 32005 PARAFUSO 4.0X45MM - 24pç	 F - 32051 PARAFUSO 5.0X40MM - 4pç	 G - 32013 PARAFUSO 6.0X60MM - 2pçs	 H - 32004 PREGO 08X08MM - 100pç
 I - 45000 CAVILHA 6.0X30MM - 20pç	 J - 37012 BUCHA DE FIXAÇÃO - 2pçs	 K - 37032 CANTONEIRA COZ/ANGULAR - 16pçs	 L - 37002 PORCA CILINDRICA - 4pçs
 M - 38007 CALÇO 5MM - 10pçs	 N - 38006 DOBRADIÇA - 10pçs	 O - 38002 CANTONEIRA DE PAREDE - 2pçs	 P - 37034 DISTANCIADOR DE CALÇ. 25MM - 10pçs
 Q - 46328 PUXADOR TRILH. CHANF. 315MM - 4pçs	 R - 46024 PÉ PLAST. 59X152MM REGUL. - 1pçs	 S - 46247 PERFIL H 1940MM - 1pçs	

MONTAGEM PASSO A PASSO

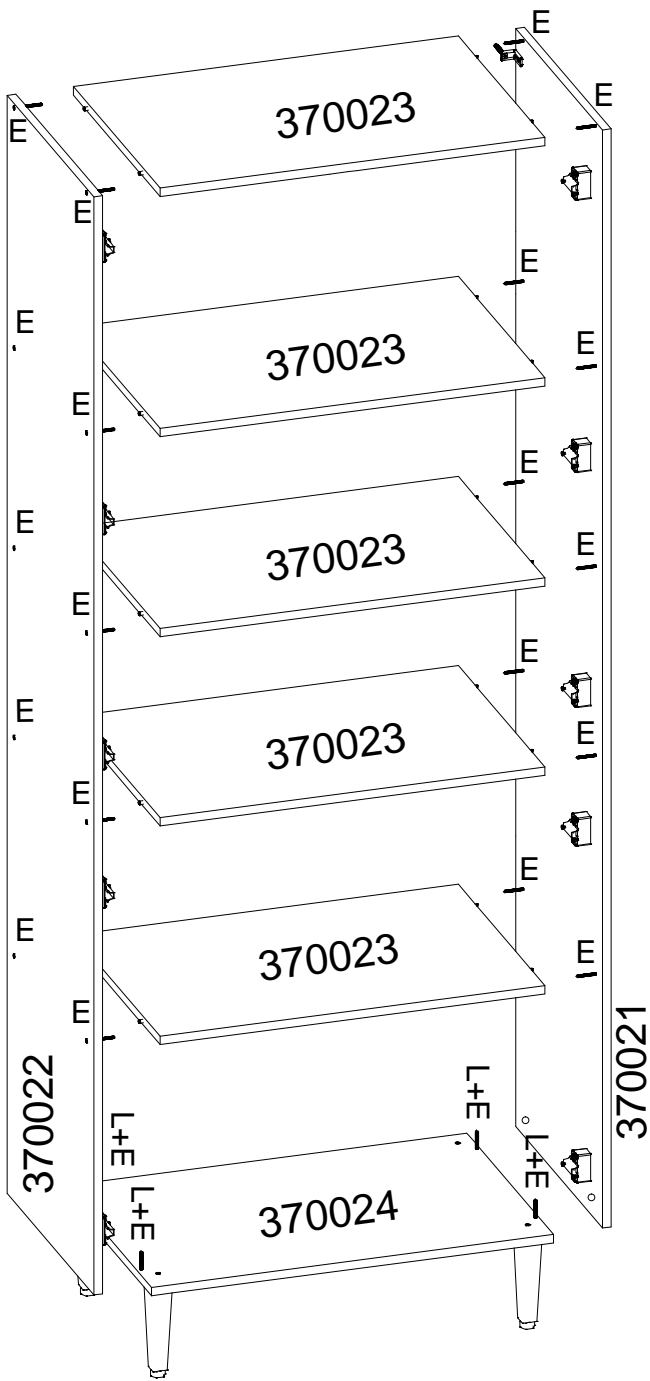
- 1° - É ACONSELHÁVEL FORRAR O CHÃO PARA MONTAGEM;
- 2° - É ACONSELHÁVEL MONTAR O PRODUTO DEITADO ONDE A FRENTE DO MESMO FIQUE PARA BAIXO;
- 3° - MONTAR TODAS AS PARTES CONFORME O ESQUEMA DE MONTAGEM;
- 4° - AS PORTAS E RODATETO SÃO AS ÚLTIMAS A SER FIXADAS;
- 5° - É NECESSÁRIO 02 PESSOAS PARA MONTAGEM.

1° - PREPARAÇÃO DAS PEÇAS

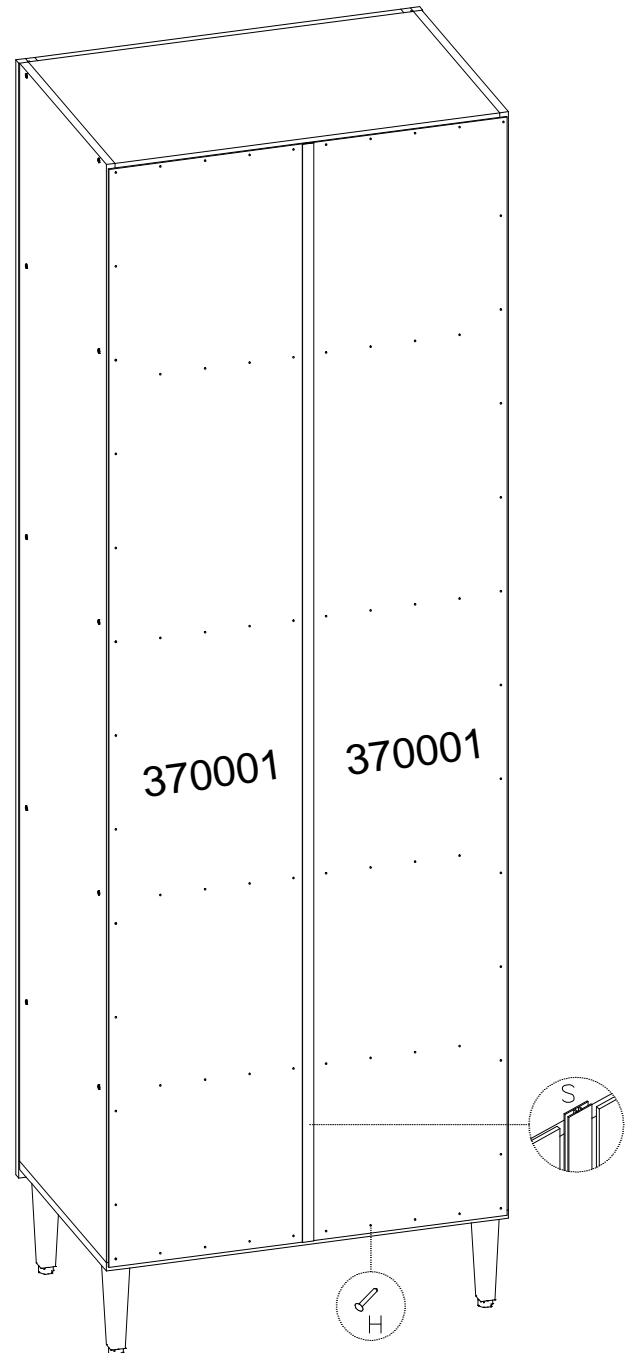


OBS: COLOCAR CANTONEIRA ANGULAR COM GUIA NESTA POSIÇÃO

2° - MONTAGEM ESTRUTURA PANELEIRO

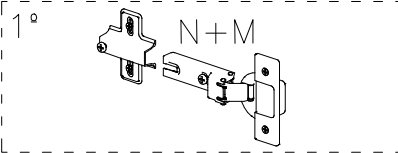
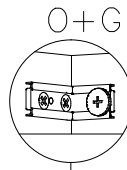
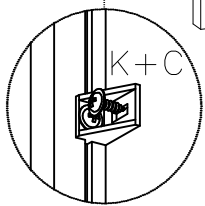
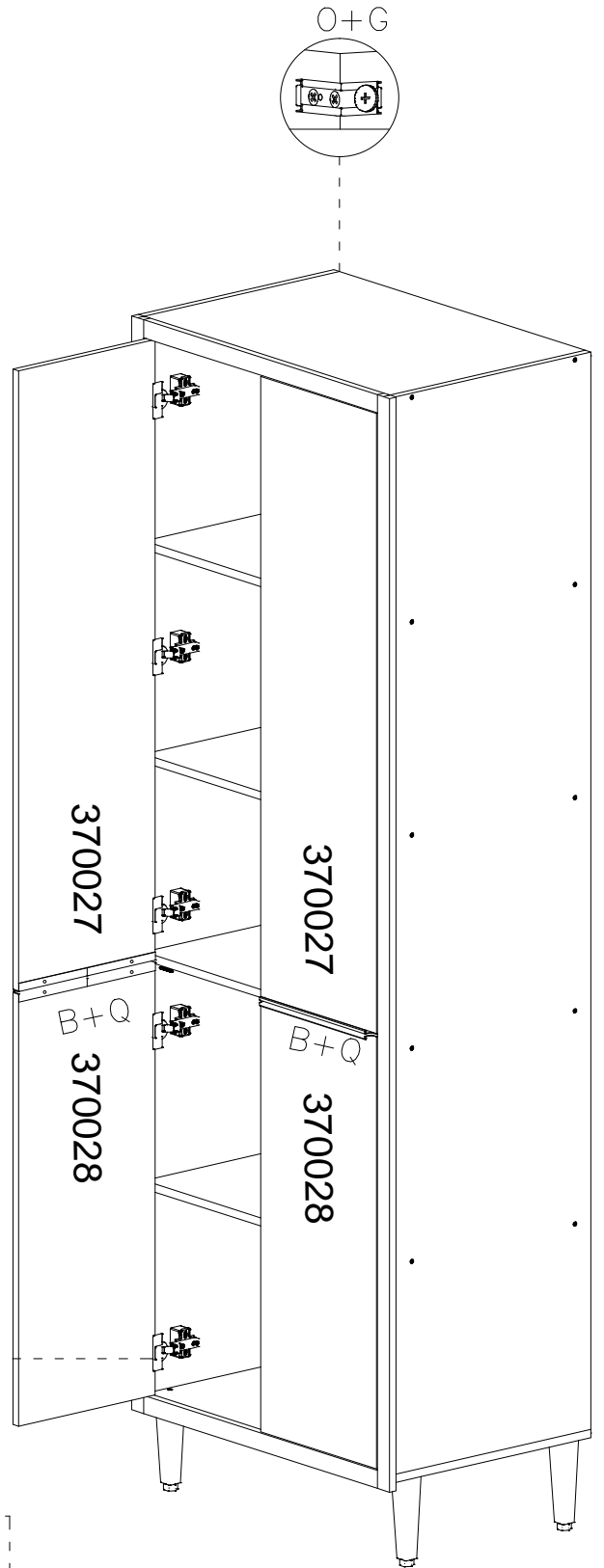
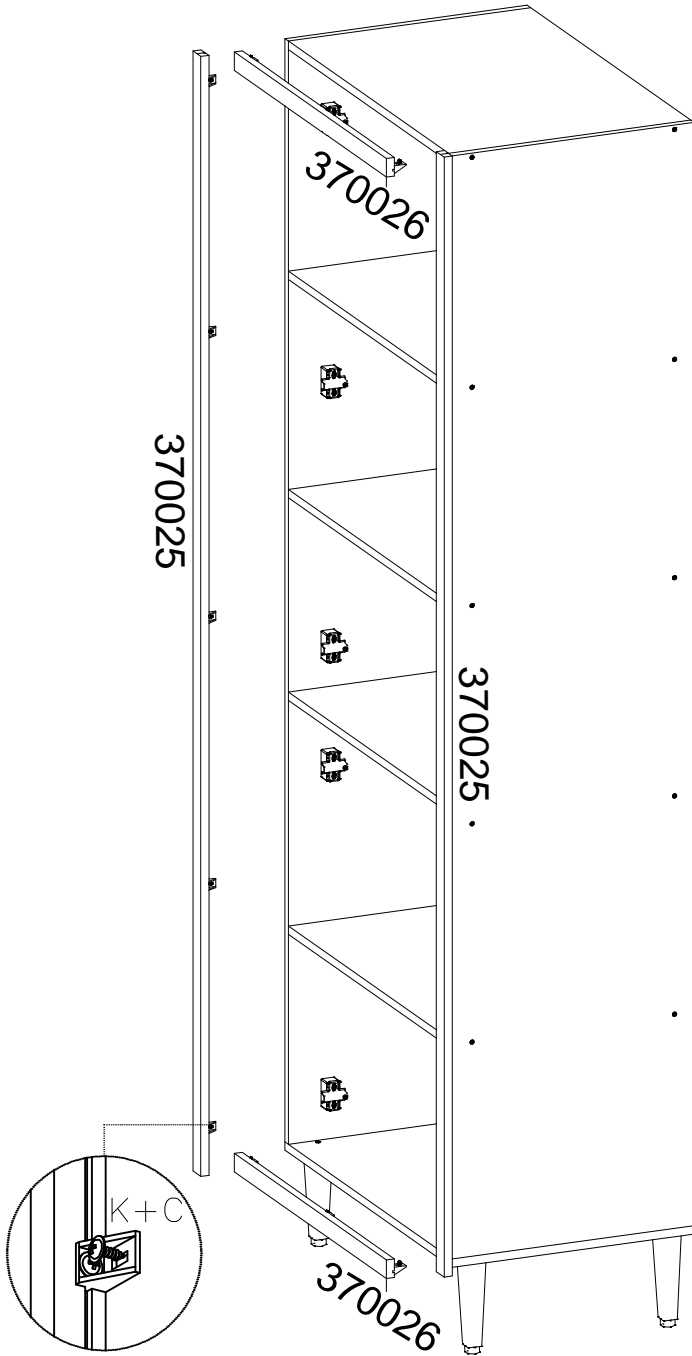


3° - FIXAÇÃO DOS FUNDOS

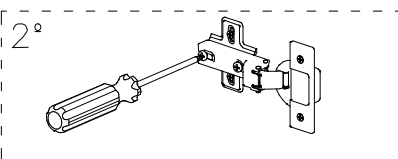


4° - COLOCAÇÃO DAS PORTAS E VISTA ACABAMENTO

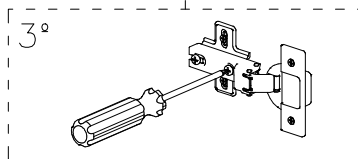
5° - COLOCAÇÃO DAS PORTAS



1°
FIXAR A DOBRADIÇA NA PORTA COMO MOSTRA O DESENHO AO LADO.



2°
FAZER A JUNÇÃO DA DOBRADIÇA COM O CALÇO E APERTAR O PARAFUSO CENTRAL.



3°
APÓS A JUNÇÃO FECHAR A PORTA E FAZER A REGULAGEM PRECISA.