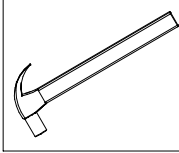


# ESQUEMA DE MONTAGEM

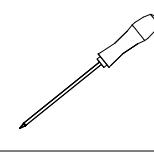
**PRODUTO**  
KIT 04 PTS 01 GAV - 1210MM

**CÓDIGO**  
2003308

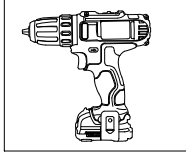
MARTELO



CHAVE PHILIPS



PARAFUSADEIRA



**GARANTIA**  
**90**  
**DIAS**

-EM CASO DE ASSISTÊNCIA INDICAR O CÓDIGO DO PRODUTO, CÓDIGO DA COR E O CÓDIGO DA PEÇA DANIFICADA

REFERÊNCIA 911 AMBAR TX/ OFF-WHITE	REFERÊNCIA926 ATACAMA/GRAFITE	REFERÊNCIA910 ATACAMA / OFF-WHITE	MEDIDAS E DESCRIÇÃO	QTDE.
130801/903	130801/900	130801/900	FUNDO CENTRAL - 1198 X 575 X 03	1
210021/903	210021/900	210021/900	PUXADOR MAD - 0240 X 025 X 25	5
130802/903	130802/900	130802/900	FUNDO SUPERIOR - 1198 X 405 X 03	1
130821/903	130821/900	130821/900	TAMPO - 1208 X 380 X 15	1
130822/903	130822/900	130822/900	BASE - 1208 X 350 X 15	1
130629/903	130629/900	130629/900	FRENTE GAVETA - 0592 X 120 X 15	1
130637/903	130637/900	130637/900	VISTA GAVETEIRO - 0586 X 060 X 15	1
330624/903	330624/900	330624/900	COLUNA - 0386 X 060 X 12	1
330622/903	330622/900	330622/900	LAT DIR BALCÃO - 0538 X 350 X 12	1
330623/903	330623/900	330623/900	LAT ESQ BALCÃO - 0538 X 350 X 12	1
130628/903	130628/900	130628/900	LAT INT BALCÃO 0538 X 350 X 12	1
130631/903	130631/900	130631/900	CONTRA FUNDO 0537 X 080 X 15	1
130624/903	130624/900	130624/900	LATERAL GAVETA - 0340 X 095 X 12	2
130823/903	130823/900	130823/900	CHAPEU - 1180 X 250 X 12	1
130824/903	130824/900	130824/900	BASE - 1180 X 250 X 12	1
130826/903	130826/900	130826/900	VISTA ACABAMENTO - 1180 X 060 X 15	1
330625/903	330625/900	330625/900	LATERAL DIR - 0975 X 250 X 12	1
330626/903	330626/900	330626/900	LATERAL ESQ - 0975 X 250 X 12	1
330801/903	330801/900	330801/900	FUNDO INF - 1198 X 560 X 03	1
130606/903	130606/900	130606/900	FUNDO GAVETA - 0558 X 345 X 03	1
330621/901	330621/926	330621/901	PORTA KIT - 0592 X 400 X 15	3
330821/901	330821/926	330821/901	PORTA KIT - 0542 X 592 X 15	1

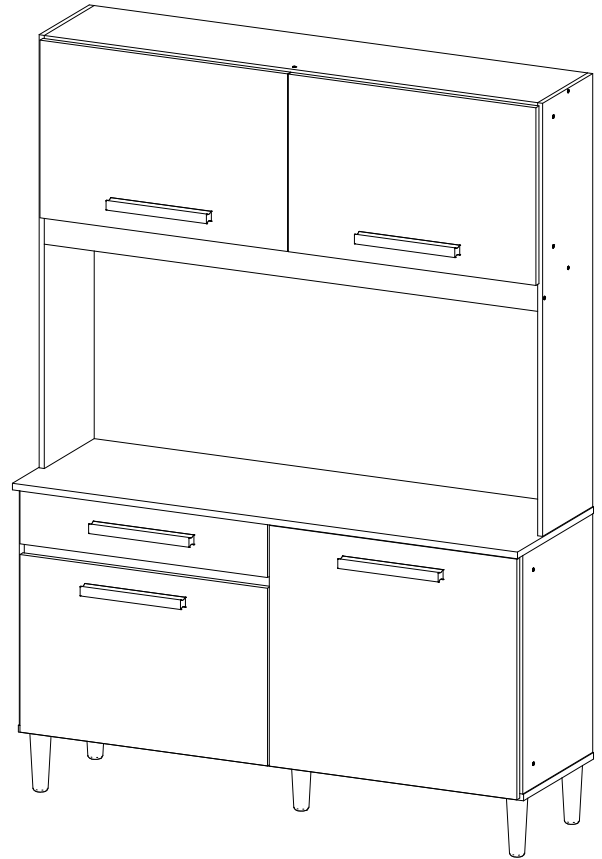
**CORES**

**CÓD. DESCRIÇÃO**  
911 AMBAR TX/ OFF-WHITE  
926 ATACAMA/GRAFITE  
910 - ATACAMA / OFFWHITE

**DIMENSÕES DO  
PRODUTO**

LARGURA:1210mm  
ALTURA: 1680mm  
PROFUNDIDADE:380mm

**ASPECTO FINAL**



**aramoveis**

Depósito Guarulhos-SP  
Rua: Junqueiro, N° 298 CEP: 07210-130  
Jardim Araçongas (Estrada Velha de São Miguel)  
Fone: (11) 4803-4691  
Fone: (11) 4803-4697  
Whats: (43) 99914-0493  
aramoveissp@aramoveis.com.br

Fone: (43) 3274-8600 Fax (43) 3274-8601  
Fone: (Assistência Técnica) 0800 707 2455  
Rua: Gaturamo Bandeira 145 - Pq Industrial 2  
CEP: 86703-290 Araçongas - Paraná  
E-Mail: aramoveis@aramoveis.com.br  
www.aramoveis.com.br

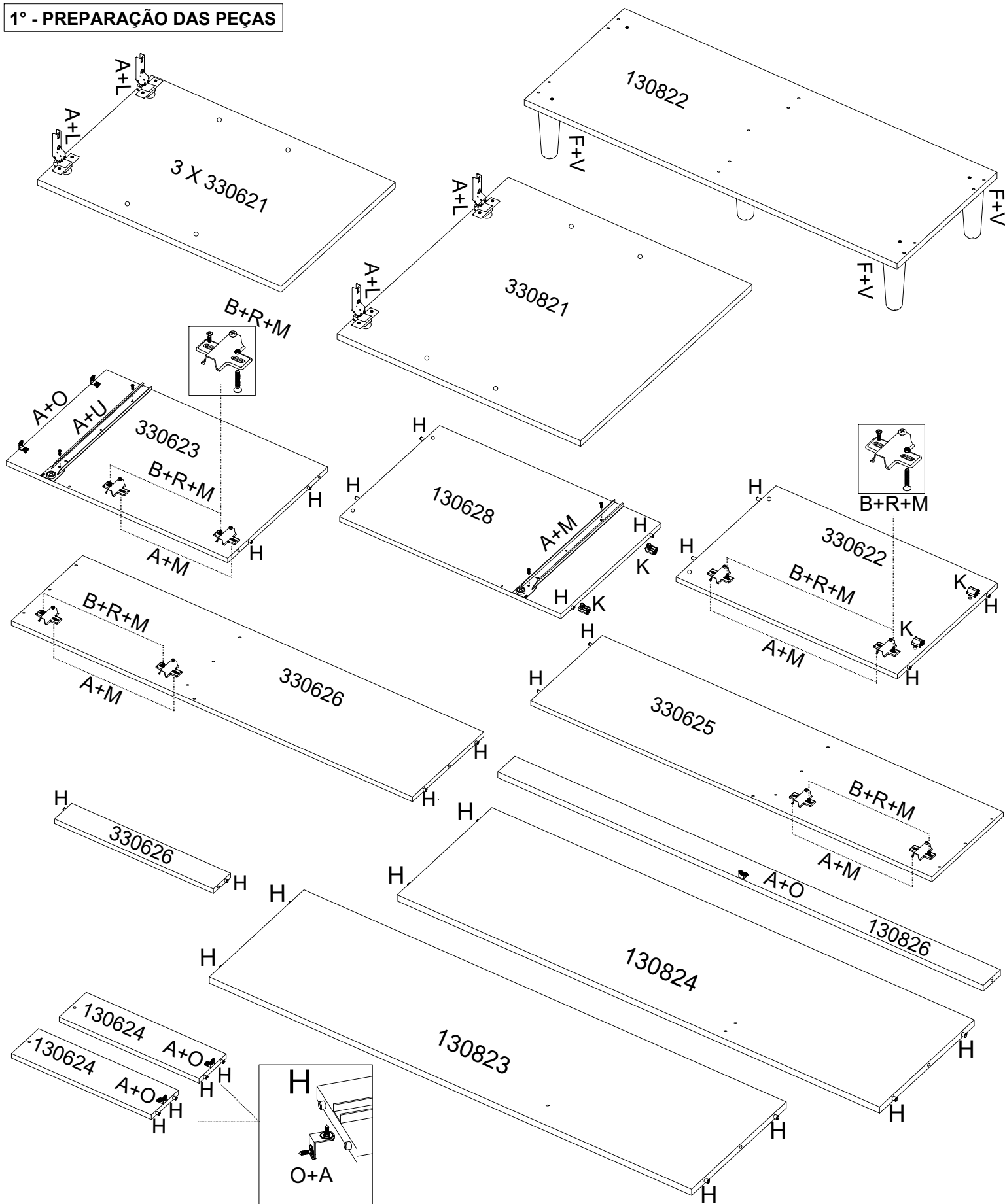
## OS PARAFUSOS ESTÃO ESCALA DE TAMANHO REAL PARA MELHOR IDENTIFICAÇÃO

<b>A - 32006</b> PARAFUSO 3.5X12MM - 55pçs	<b>B - 32015</b> PARAFUSO MAQ4X20MM - 8pç	<b>C - 32050</b> PARAFUSO 3.5X25MM - 4pç	<b>D - 32048</b> PARAFUSO 3.0X30MM - 14pç
<b>E - 32005</b> PARAFUSO 4.0X45MM - 18pç	<b>F - 32051</b> PARAFUSO 5.0X40MM - 4pç	<b>G - 32013</b> PARAFUSO 6.0X60MM - 2pçs	<b>H - 45000</b> CAVILHA 6.0X30MM - 28pç
<b>I - 32004</b> PREGO 08X08MM - 90pç	<b>J - 37002</b> PORCA CILINDRICA - 6pçs	<b>K - 37013</b> DISPOSITIVO TRAP. - 4pçs	<b>L - 38006</b> DOBRADIÇA - 8pçs
<b>M - 38007</b> CALÇO 5MM - 8pçs	<b>N - 38010</b> UNIÃO DE FUNDO - 27pç	<b>O - 38013</b> CANTONEIRA - 5pçs	<b>P - 38002</b> CANTONEIRA DE PAREDE - 2pçs
<b>Q - 37012</b> BUCHA DE FIXAÇÃO - 2pçs	<b>R - 32018</b> PORCA SEXTAVADA 4MM - 8pç	<b>S - 46022</b> BOTÃO TAPA FURO - 8pç	<b>U - 38004</b> CORREDIÇA 35 CM MINI. - 1pç
<b>V - 37014</b> PÉ PLÁSTICO 140MM - 5pçs			

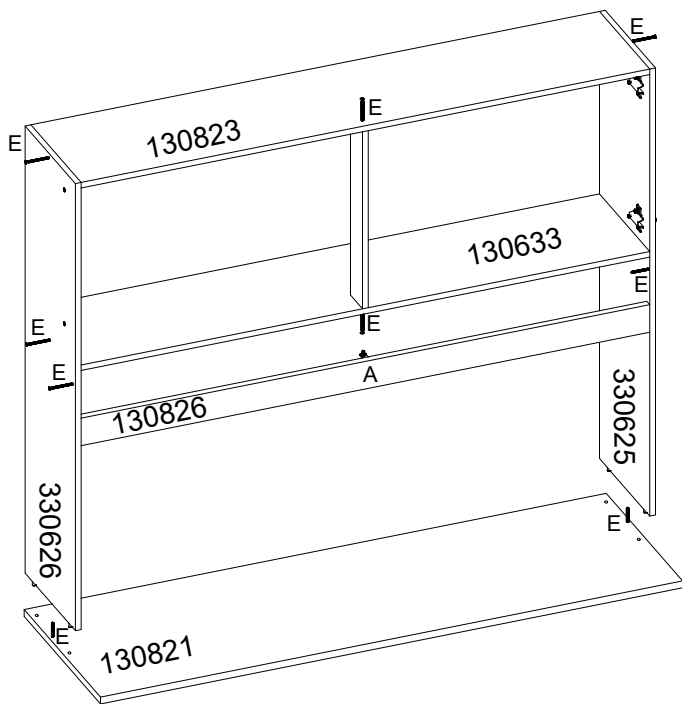
## MONTAGEM PASSO A PASSO

- 1° - É ACONSELHÁVEL FERRAR O CHÃO PARA MONTAGEM;
- 2° - É ACONSELHÁVEL MONTAR O PRODUTO DEITADO ONDE A FRENTE DO MESMO FIQUE PARA BAIXO;
- 3° - MONTAR TODAS AS PARTES CONFORME O ESQUEMA DE MONTAGEM;
- 4° - AS PORTAS E RODATELO SÃO AS ÚLTIMAS A SER FIXADAS;
- 5° - É NECESSÁRIO 02 PESSOAS PARA MONTAGEM.

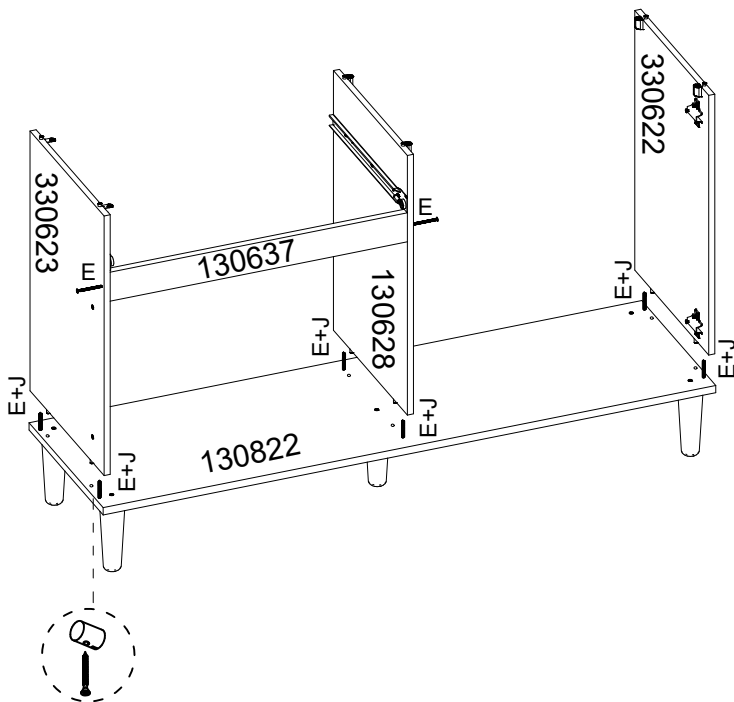
### 1° - PREPARAÇÃO DAS PEÇAS



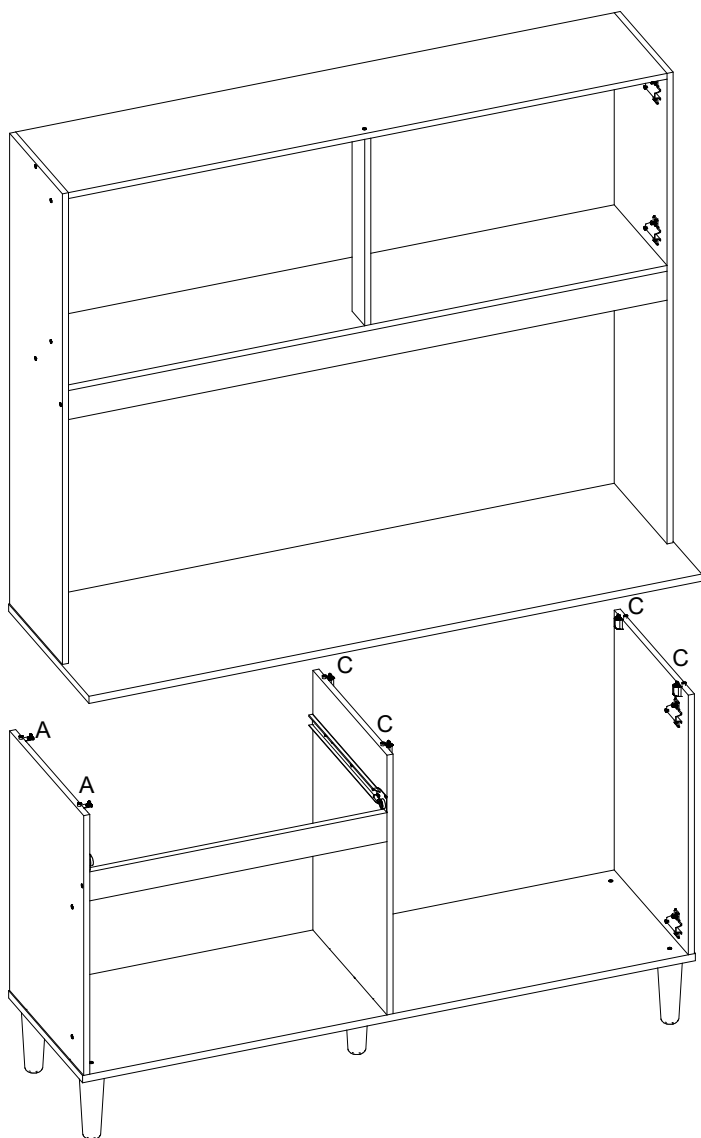
2° - MONTAGEM PARTE SUPERIOR



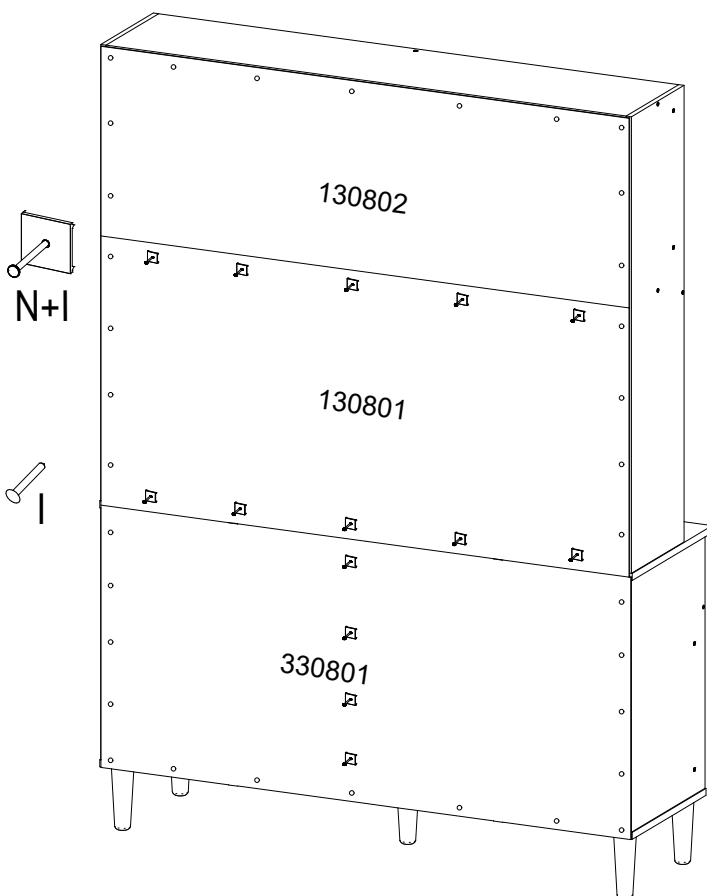
3° - MONTAGEM PARTE INFERIOR



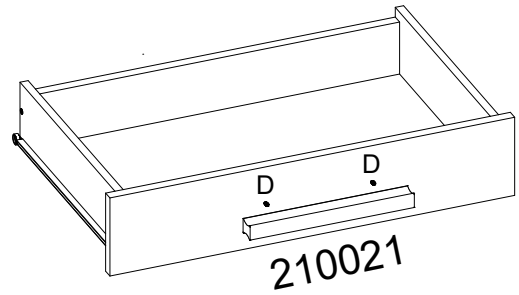
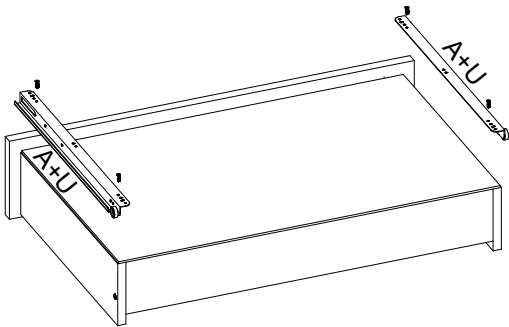
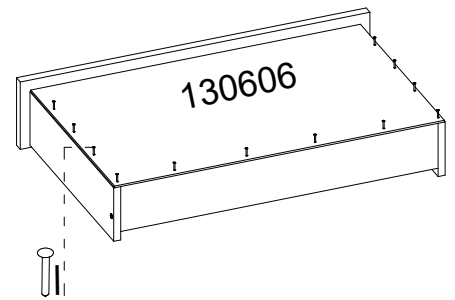
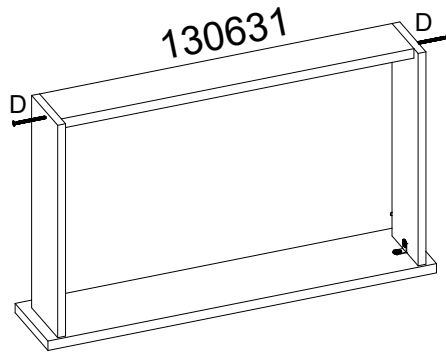
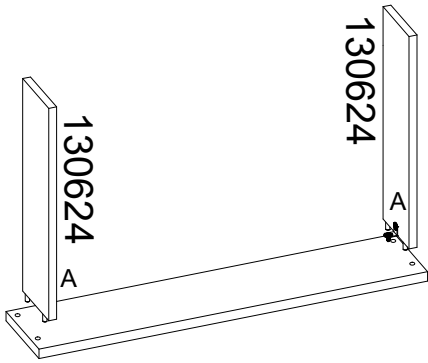
4° - UNIÃO PARTE INFERIOR COM A SUPERIOR



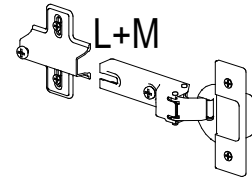
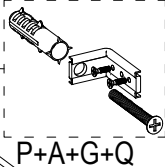
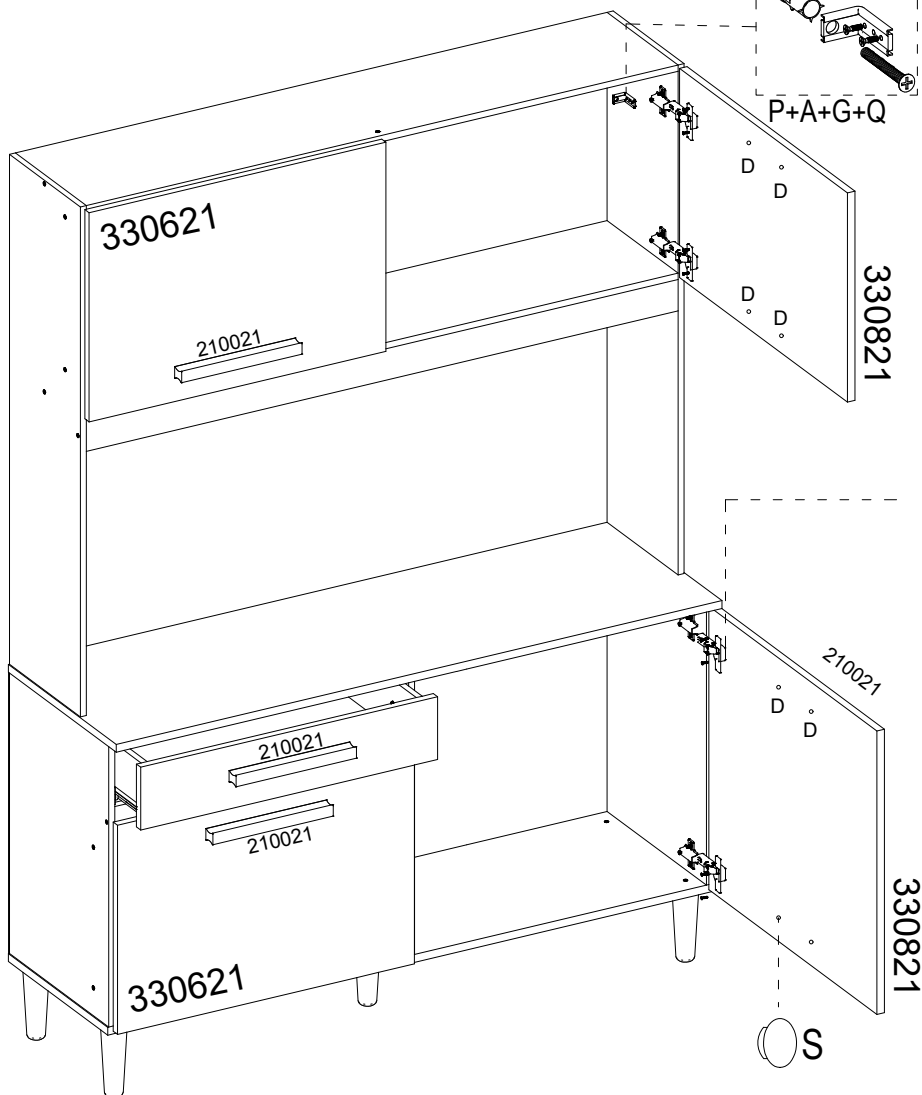
5° - FIXAÇÃO DOS FUNDOS



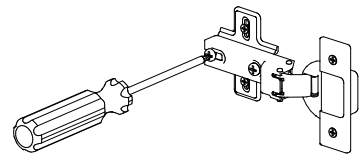
6° - MONTAGEM DAS GAVETAS



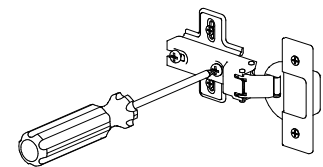
7° - FIXAÇÃO DAS PORTAS



FIXAR A DOBRADIÇA NA PORTA COMO MOSTRA O DESENHO AO LADO.



FAZER A JUNÇÃO DA DOBRADIÇA COM O CALÇO E APERTAR O PARAFUSO CENTRAL.



APÓS A JUNÇÃO FECHAR A PORTA E FAZER A REGULAGEM PRECISA.