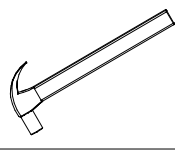


# ESQUEMA DE MONTAGEM

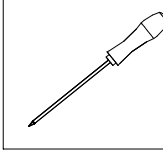
**PRODUTO**  
BALCÃO SLIM 01 PTA

**CÓDIGO**  
2003203

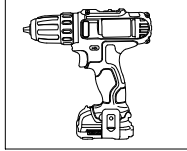
MARTELO



CHAVE PHILIPS



PARAFUSADEIRA



**GARANTIA**  
**90**  
**DIAS**

-EM CASO DE ASSISTÊNCIA INDICAR O CÓDIGO DO PRODUTO, CÓDIGO DA COR E O CÓDIGO DA PEÇA DANIFICADA

REFERÊNCIA - 542 - BRANCO/PRETO	DESCRIÇÃO E MEDIDAS	QTD.
320321-526	LATERAL DIR - 0830 X 480 X 12	1
320322-526	LATERAL ESQ - 0830 X 480 X 12	1
320323-526	BASE C/ PE - 0751 X 480 X 15	1
320324-140	TAMPO - 0755 X 510 X 15	1
320325-526	PRAT - 0727 X 480 X 15	1
320326-526	DIVISORIA - 0369 X 470 X 12	1
320327-526	PORTA - 0735 X 387 X 15	1
320301-526	FUNDO TRAS - 0746 X 395 X 03	1
320328-526	VISTA FRONTAL - 0727 X 050 X 15	1
320329-999	VISTA TRAS - 0727 X 050 X 15	1

**CORES**

CÓD. DESCRIÇÃO  
542 - BRANCO/PRETO

**DIMENSÕES DO PRODUTO**

ALTURA:910mm  
LARGURA:755mm  
PROFUNDIDADE:510mm

**ASPECTO FINAL**



**aramoveis**

Depósito Guarulhos-SP  
Rua: Junqueiro, N° 298 CEP: 07210-130  
Jardim Araçongas (Estrada velha de São Miguel)  
Fone: (11) 4803-4691  
Fone: (11) 4803-4697  
Whats: (43) 99914-0493  
aramoveissp@aramoveis.com.br

Fone:(43) 3274-8600 Fax (43) 3274-8601  
Fone:( Assistência Técnica) 0800 707 2455  
Rua: Gaturamo Bandeira 145 - Pq Industrial 2  
CEP: 86703-290 Araçongas - Paraná  
E-Mail: aramoveis@aramoveis.com.br  
www.aramoveis.com.br

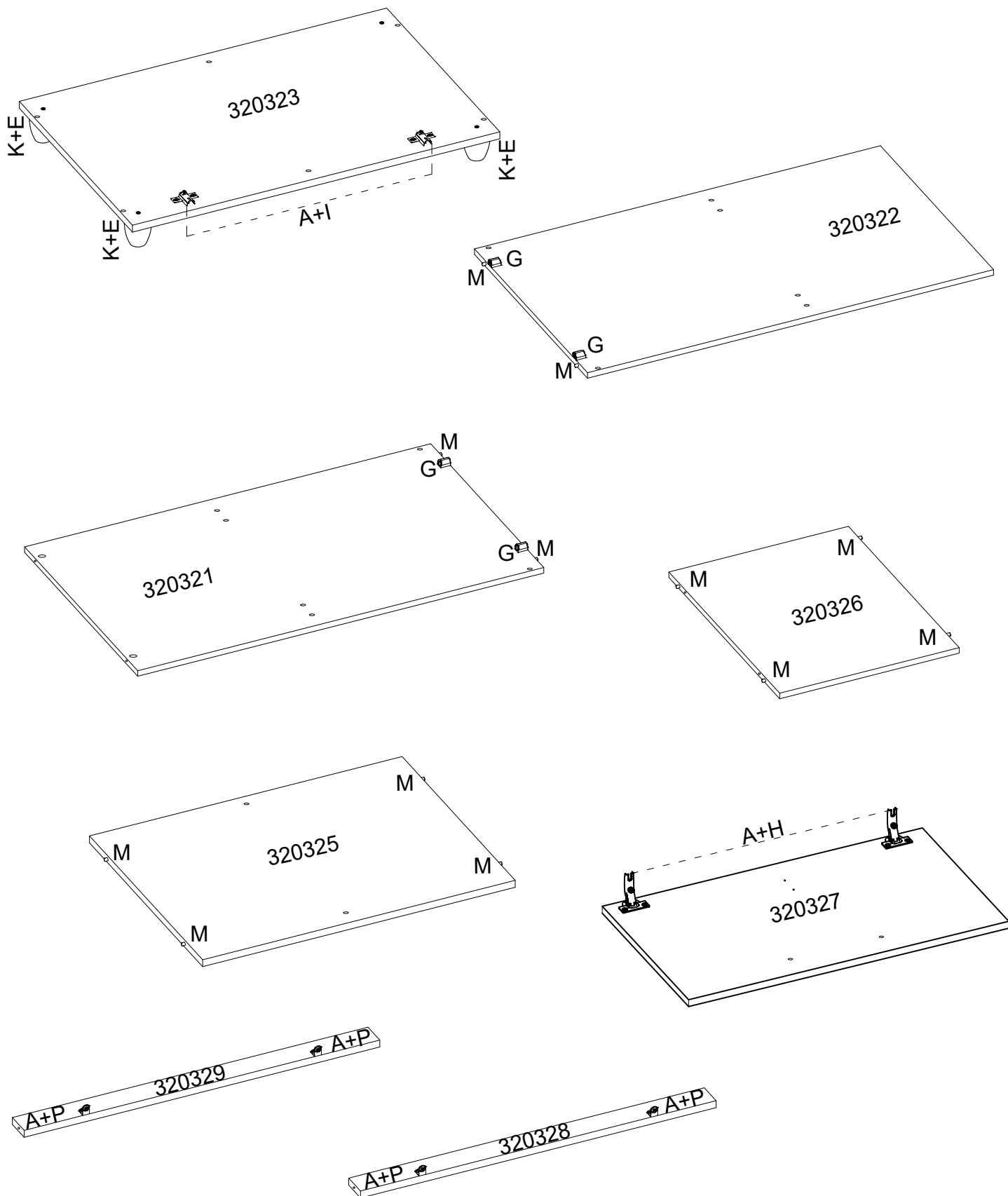
## OS PARAFUSOS ESTÃO ESCALA DE TAMANHO REAL PARA MELHOR IDENTIFICAÇÃO

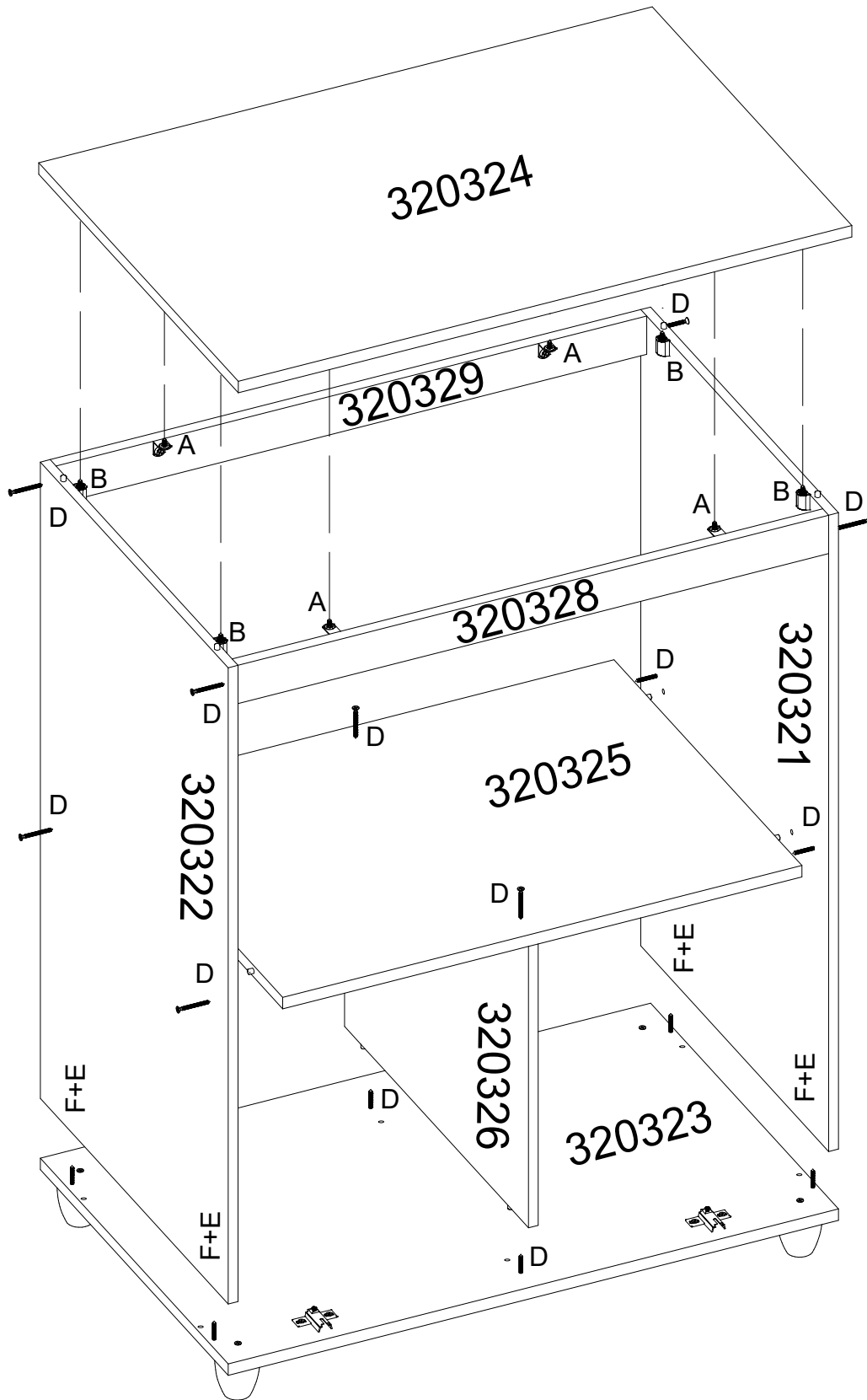
<p><b>A - 32006</b> PARAFUSO 3.5X12MM - 18pçs</p>	<p><b>B - 32050</b> PARAFUSO 3.5X25MM - 6pç</p>	<p><b>D - 32005</b> PARAFUSO 4.0X45MM - 16pç</p>	<p><b>E - 32051</b> PARAFUSO 5.0X40MM - 4pç</p>
<p><b>F - 37002</b> PORCA CILINDRICA - 4pçs</p>	<p><b>G - 37013</b> DISPOSITIVO TRAP. - 4pçs</p>	<p><b>H - 38006</b> DOBRADIÇA - 2pçs</p>	<p><b>I - 38007</b> CALÇO 5MM - 2pçs</p>
<p><b>K - 46255</b> PE 50MM ALTURA REDONDO - 4pçs</p>	<p><b>M - 45000</b> CAVILHA 6.0X30MM - 12pç</p>	<p><b>N - 32004</b> PREGO 08X08MM - 30pç</p>	<p><b>O - 39008</b> PUXADOR PLAST. TURIM 128MM - 1pç</p>
<p><b>P - 38013</b> CANTONEIRA - 4pçs</p>	<p><b>Q - 38000</b> LIMITADOR ARTICULADOR DIR. - 1pç</p>	<p><b>A - 32045</b> PARAFUSO 4.0X20MM - 2pçs</p>	

### MONTAGEM PASSO A PASSO

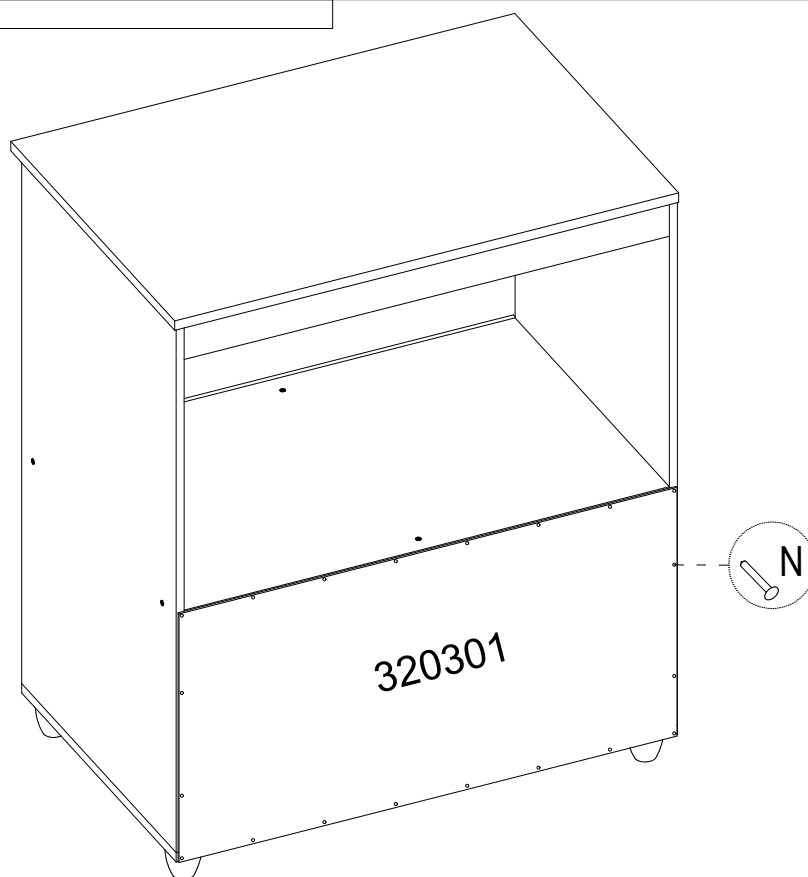
- 1° - É ACONSELHÁVEL FERRAR O CHÃO PARA MONTAGEM;
- 2° - É ACONSELHÁVEL MONTAR O PRODUTO DEITADO ONDE A FRENTE DO MESMO FIQUE PARA BAIXO;
- 3° - MONTAR TODAS AS PARTES CONFORME O ESQUEMA DE MONTAGEM;
- 4° - AS PORTAS E RODATELO SÃO AS ULTIMAS A SER FIXADAS;
- 5° - É NECESSÁRIO 02 PESSOAS PARA MONTAGEM.

#### 1° - PREPARAÇÃO DAS PEÇAS

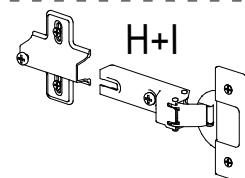
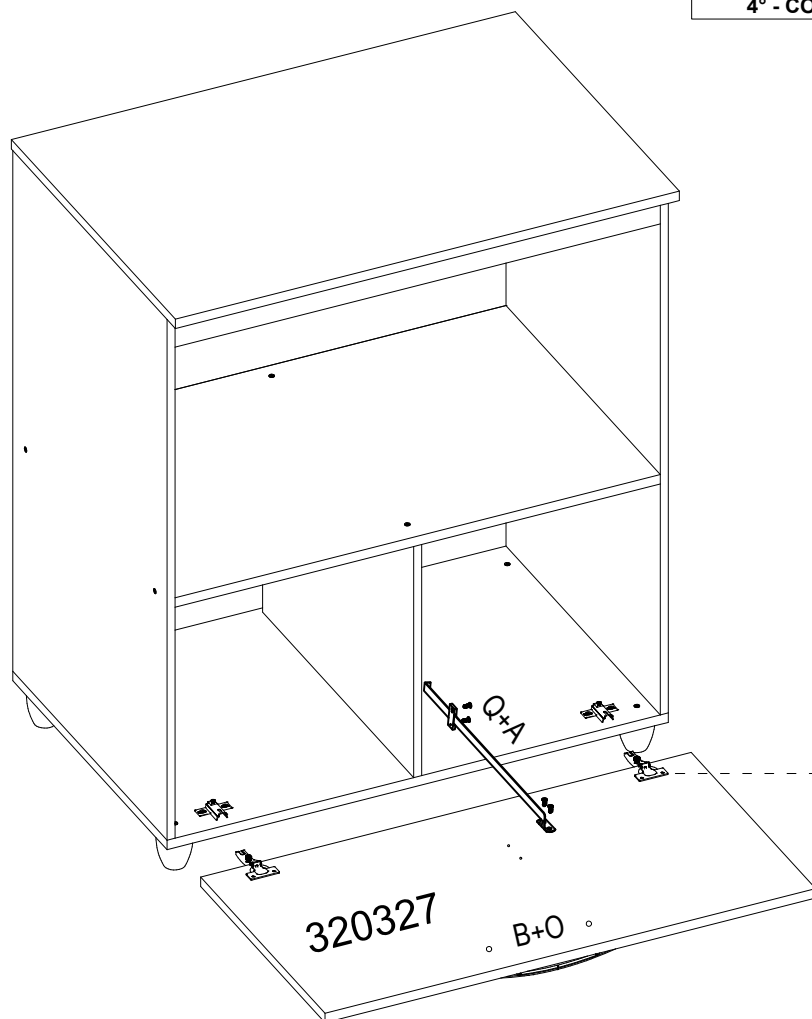




### 3° - PREGAR OS FUNDOS



### 4° - COLOCAÇÃO DAS PORTAS



FIXAR A DOBRADIÇA NA PORTA COMO MOSTRA O DESENHO AO LADO.

