

ESQUEMA DE MONTAGEM

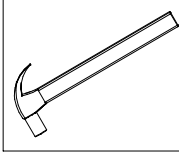
PRODUTO

BALCÃO DUNA 02 PORTAS 01 GAVETA

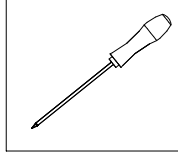
CÓDIGO

2003200

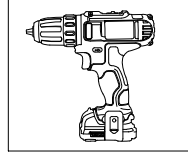
MARTELO



CHAVE PHILIPS



PARAFUSADEIRA



**GARANTIA
90
DIAS**

-EM CASO DE ASSISTÊNCIA INDICAR O CÓDIGO DO PRODUTO, CÓDIGO DA COR E O CÓDIGO DA PEÇA DANIFICADA

REFERÊNCIA - 526 - BRANCO	DESCRIÇÃO E MEDIDAS	QTD.
320021-526	LATERAL DIR - 0700 X 350 X 12	1
320022-526	LATERAL ESQ - 0700 X 350 X 12	1
320023-526	BASE C/ PE - 0606 X 350 X 15	1
320024-526	TAMPO - 0610 X 375 X 15	1
320025-526	FRENTE GAV - 0594 X 140 X 15	1
320026-526	PORTAS - 0565 X 295 X 15	2
201146-526	LATERAL GAV - 0300 X 095 X 12	2
320027-526	CONTRA FUNDO GAV - 0531 X 080 X 15	1
320028-526	FUNDO GAV - 0553 X 310 X 03	1
320029-526	FUNDO TRAS - 0727 X 298 X 03	2

CORES

CÓD. DESCRIÇÃO
526 - BRANCO

DIMENSÕES DO PRODUTO

ALTURA:780mm
LARGURA:610mm
PROFUNDIDADE:375mm

ASPECTO FINAL



aramoveis

Depósito Guarulhos-SP
Rua: Junqueiro, N° 298 CEP: 07210-130
Jardim Araçongas (Estrada velha de São Miguel)
Fone: (11) 4803-4691
Fone: (11) 4803-4697
Whats: (43) 99914-0493
aramoveissp@aramoveis.com.br

Fone:(43) 3274-8600 Fax (43) 3274-8601
Fone:(Assistência Técnica) 0800 707 2455
Rua: Gaturamo Bandeira 145 - Pq Industrial 2
CEP: 86703-290 Araçongas - Paraná
E-Mail: aramoveis@aramoveis.com.br
www.aramoveis.com.br

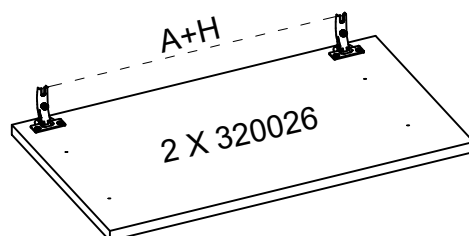
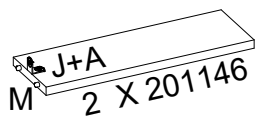
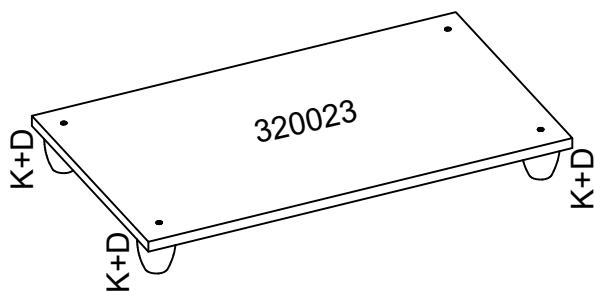
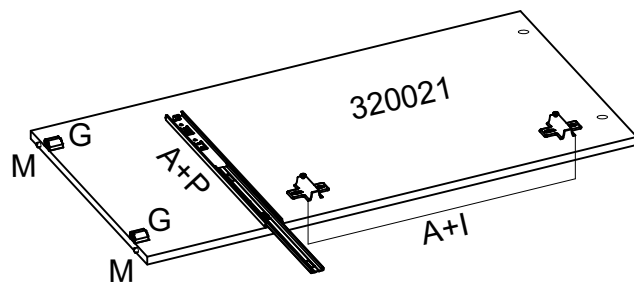
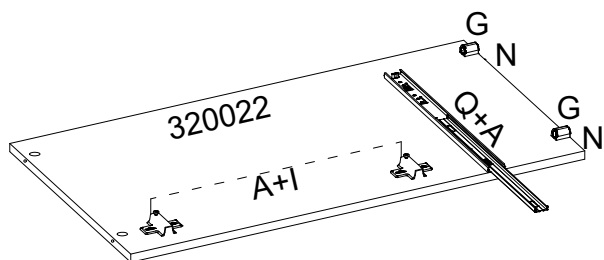
OS PARAFUSOS ESTÃO ESCALA DE TAMANHO REAL PARA MELHOR IDENTIFICAÇÃO

 A - 32006 PARAFUSO 3.5X12MM - 42pçs	 B - 32050 PARAFUSO 3.5X25MM - 10pç	 C - 32048 PARAFUSO 3.0X30MM - 4pç	 D - 32005 PARAFUSO 4.0X45MM - 4pç
 E - 32051 PARAFUSO 5.0X40MM - 4pç	 F - 37002 PORCA CILINDRICA - 4pçs	 G - 37013 DISPOSITIVO TRAP. - 4pçs	 H - 38006 DOBRADIÇA - 4pçs
 I - 38007 CALÇO 5MM - 4pçs	 J - 38013 CANTONEIRA - 2pçs	 K - 46255 PE 50MM ALTURA REDONDO - 4pçs	 L - 46022 BOTÃO TAPA FURO 5MM - 4pç
 M - 45000 CAVILHA 6.0X30MM - 8pç	 N - 32004 PREGO 08X08MM - 58pç	 O - 39008 PUXADOR PLAST. TURIM 128MM - 3pç	 P - 38034 CORREDICA TELESC 32X300 - 1pç
 Q - 46256 PERFIL H 700MM - 1pçs			

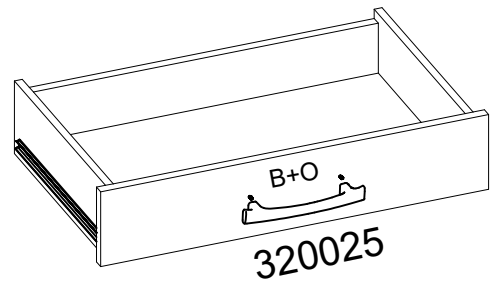
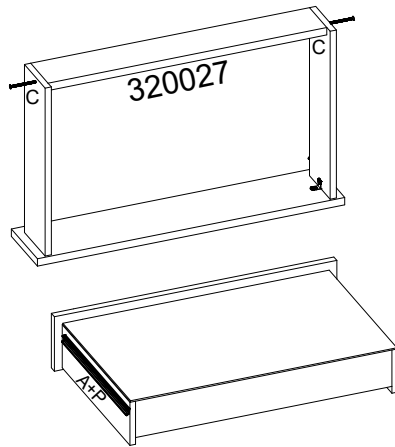
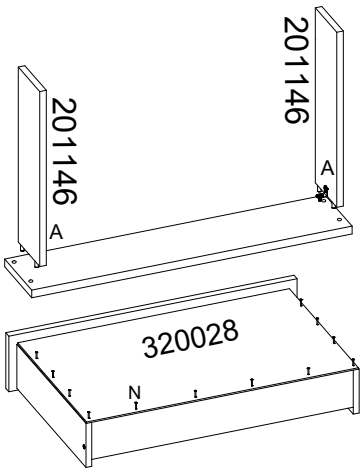
MONTAGEM PASSO A PASSO

- 1° - É ACONSELHÁVEL FORRAR O CHÃO PARA MONTAGEM;
- 2° - É ACONSELHÁVEL MONTAR O PRODUTO DEITADO ONDE A FRENTE DO MESMO FIQUE PARA BAIXO;
- 3° - MONTAR TODAS AS PARTES CONFORME O ESQUEMA DE MONTAGEM;
- 4° - AS PORTAS E RODATETO SÃO AS ULTIMAS A SER FIXADAS;
- 5° - É NECESSÁRIO 02 PESSOAS PARA MONTAGEM.

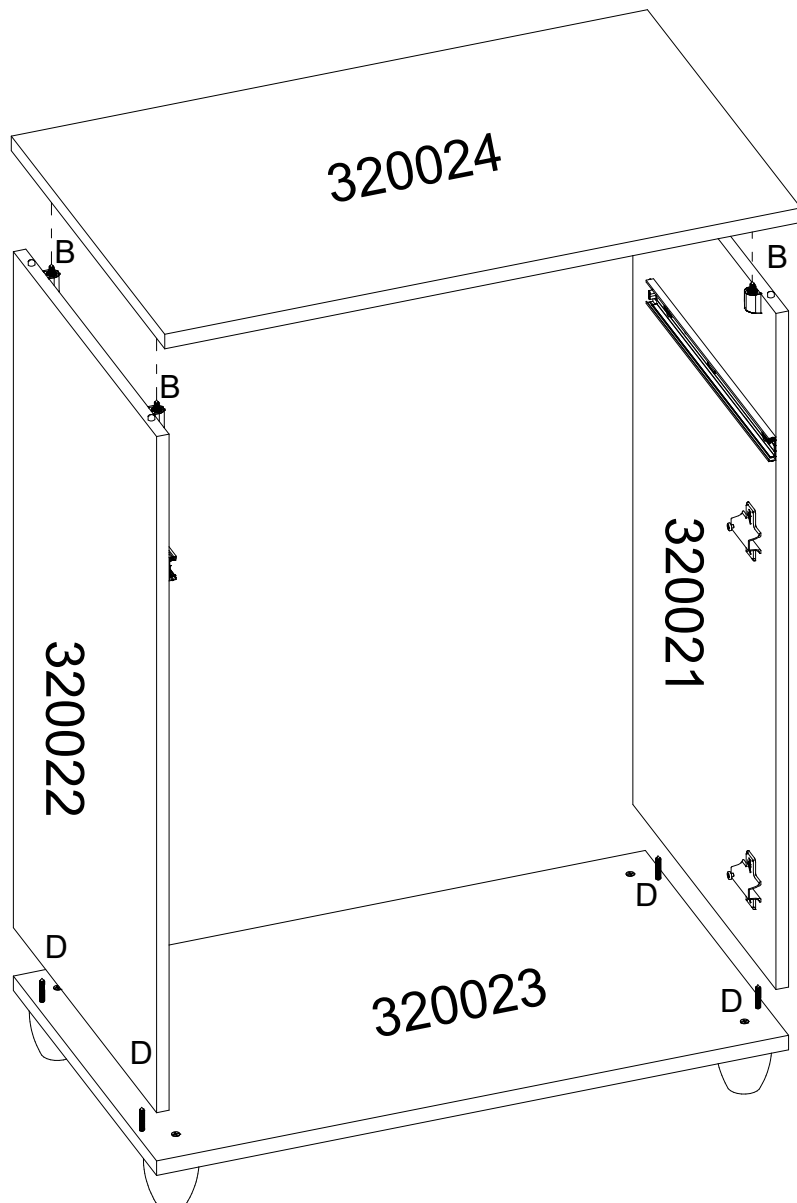
1° - PREPARAÇÃO DAS PEÇAS



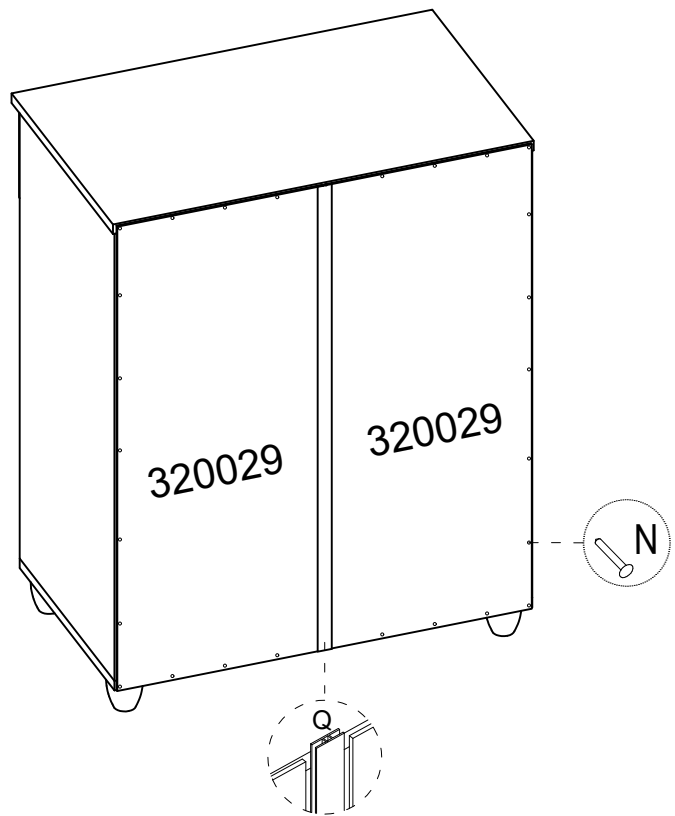
MONTAGEM DE GAVETA



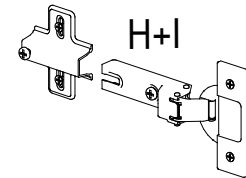
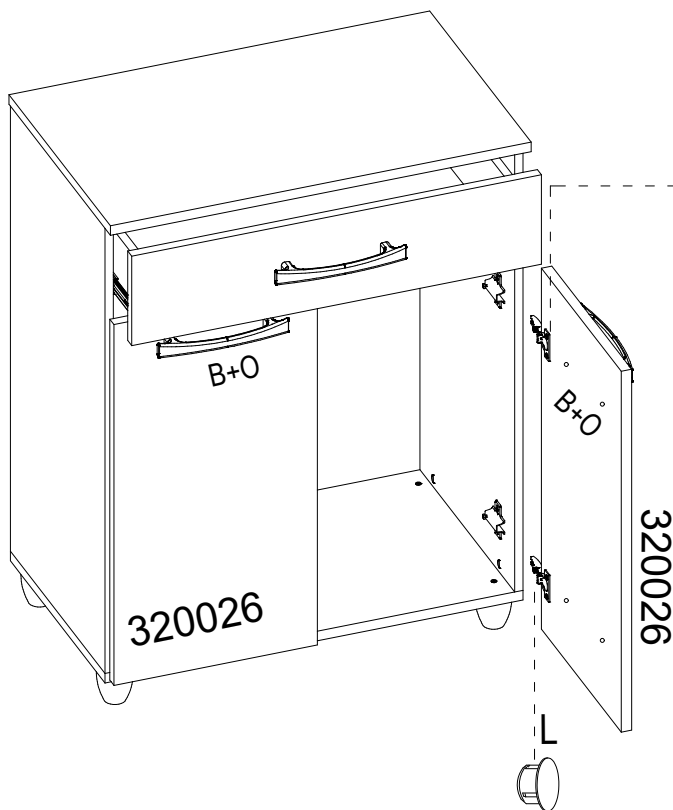
2° - MONTAGEM PARTE SUPERIOR



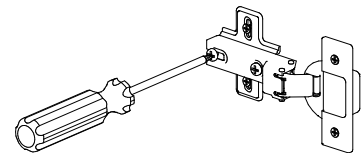
3° - PREGAR OS FUNDOS



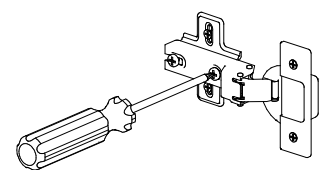
4° - COLOCAÇÃO DAS PORTAS



FIXAR A DOBRADIÇA NA PORTA COMO MOSTRA O DESENHO AO LADO.



FAZER A JUNÇÃO DA DOBRADIÇA COM O CALÇO E APERTAR O PARAFUSO CENTRAL.



APÓS A JUNÇÃO FECHAR A PORTA E FAZER A REGULAGEM PRECISA.