

Esquema de Montagem

NECESSÁRIO ESSAS FERRAMENTAS PARA MONTAGEM

CORES

CÓD. DESCRIÇÃO

910 Atacama/Off-White
908 Atacama/Preto Fosco

MARTELO



CHAVE PHILIPS



PARAFUSADEIRA



ATENÇÃO

- Para sua maior comodidade, incluímos em nossos esquemas de montagem, a relação de componentes, ferragens e acessórios com as respectivas quantidades.
- Verifique antes de iniciar a montagem e caso ocorra alguma dúvida, entre em contato com nosso setor de atendimento ao cliente. (FONE 0800-7072455) (E-MAIL aramoveis@aramoveis.com.br) (SITE www.aramoveis.com.br)
- Teremos enorme prazer em auxiliá-lo
- **EM CASO DE ASSISTÊNCIA INDICAR O CÓDIGO DO PRODUTO, CÓDIGO DA CORE E O CÓDIGO DA PEÇA DANIFICADA.**

PRODUTO
**PANELEIRO DUPLO C/
PORTA CONDIMENTOS**

CÓDIGO
2002415

Referência 908 Atacama / Preto Fosco	Referência 910 Atacama / Off-White	TAMANHO - DESCRIÇÃO (QUANTIDADE)	CÓD. - DESCRIÇÃO	QTDE
241521/900	241521/900	1970 X 450 X 12 - LATERAL DIREITA (01)	A 32004 - PREGO 08 X 08	100
241522/900	241522/900	1970 X 450 X 12 - LATERAL ESQUERDA (01)	B 32005 - PARAFUSO 4,0 X 45 CH	30
202921/900	202921/900	0670 X 450 X 15 - TAMPO GAVETEIRO (01)	C 32006 - PARAFUSO 3,5 X 12 CH	48
241523/900	241523/900	0670 X 450 X 15 - TAMPO PORTA CONDIMENTO (01)	D 32051 - PARAFUSO 5,0 X 40 CH	04
240124/900	240124/900	0697 X 480 X 15 - CHAPÉU (01)	E 32013 - PARAFUSO 60 X 60 CH	02
241527/900	241527/900	0413 X 400 X 15 - PRATELEIRA INFERIOR (01)	F 32050 - PARAFUSO 3,5 X 25 CH	04
241530/900	241530/900	0864 X 435 X 12 - LATERAL INTERNA INFERIOR (01)	G 46318 - PUXADOR TRILHO 250MM	01
241526/908	241526/901	0790 X 427 X 15 - PORTA INFERIOR MAIOR COLOR (01)	H 46319 - PUXADOR TRILHO 427MM	01
240023/900	240023/900	0670 X 300 X 15 - PRATELEIRA INFERIOR (01)	I 37002 - PORCA CILINDRICA 09X12	14
241525/900	241525/900	0790 X 250 X 15 - PORTA INFERIOR MENOR (01)	J 37012 - BUCHA DE FIXAÇÃO 8MM	02
408961/900	408961/900	0670 X 080 X 15 - VISTA FRONTAL (01)	K 38002 - CANTONEIRA DE PAREDE	02
240123/900	240123/900	0620 X 338 X 15 - PORTA SUPERIOR (02)	L 38006 - DOBRADIÇA C/ CALÇO 5MM	06
241529/900	241529/900	0750 X 400 X 12 - LATERAL TRASEIRA PTA CONDIMENTO (01)	M 38010 - FIXADOR DE FUNDO	25
241524/900	241524/900	0697 X 450 X 15 - BASE COM PÉ (01)	N 45000 - CAVILHA MADEIRA 06MM	30
241528/900	241528/900	0400 X 205 X 12 - BASE PORTA CONDIMENTO (01)	O 37013 - DISPOSITIVO TRAPEZIO	04
241531/900	241531/900	0400 X 205 X 12 - PRATELEIRA PORTA CONDIMENTO (03)	P 46310 - PUXADOR TRILHO 338MM	02
241511/908	241511/910	KIT FERRAGEM - 2002415 (01)	Q 32036 - PARAFUSO 3,5 X 12 CH CAB ECO	08
241506/900	241506/900	0692 X 330 X 03 - FUNDO SUPERIOR (02)	R 40914 - PÉ PLÁSTICO QUADRADO 156MM	04
241501/900	241501/900	0885 X 432 X 03 - FUNDO INFERIOR MAIOR (01)	S 46082 - CORREDIÇA TELESCOPIA 400MM	01
241502/900	241502/900	0885 X 260 X 03 - FUNDO INFERIOR MENOR (01)		
241504/900	241504/900	0750 X 217 X 03 - FUNDO PORTA CONDIMENTO (01)		
241503/900	241503/900	0692 X 452 X 03 - FUNDO CENTRAL (01)		

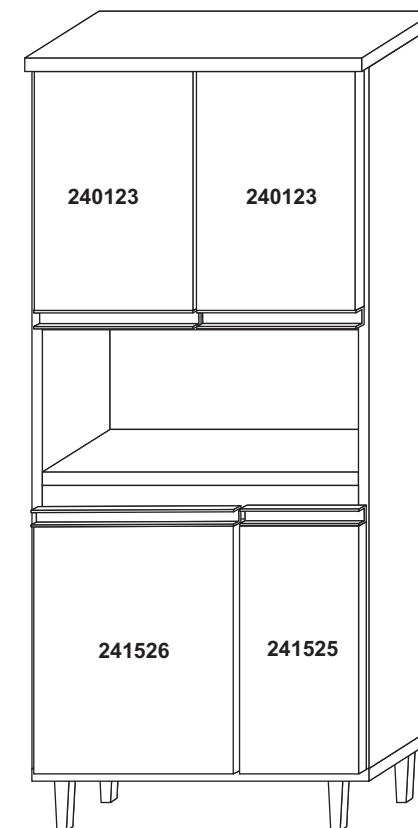
Dimensões do Produto

Largura: 700 mm
Altura: 2156 mm
Profundidade: 480 mm

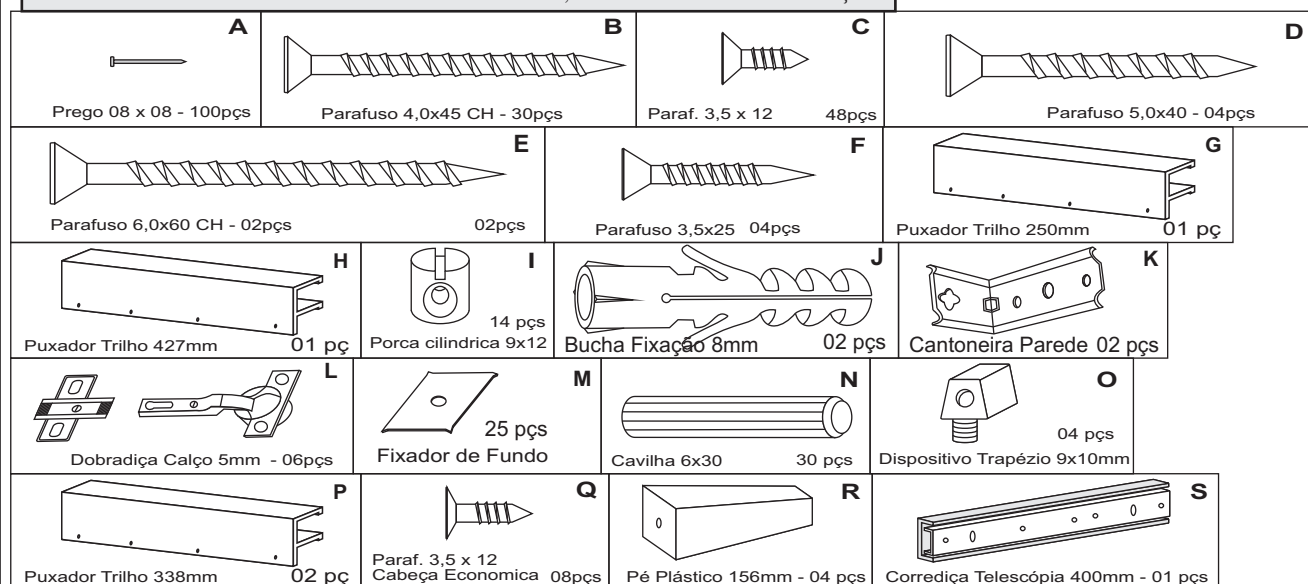


Fone (043) 3274 8600 Fax (043) 3274 8601
CEP 86703-010 ARAPONGAS PARANÁ
E-mail: aramoveis@aramoveis.com.br
www.aramoveis.com.br

ASPECTO FINAL



OS PARAFUSOS E CAVILHAS ESTÃO EM ESCALA DE 1:1, PARA MELHOR IDENTIFICAÇÃO



É OBRIGATÓRIO A MONTAGEM DO PRODUTO POR UM PROFISSIONAL QUALIFICADO COMO MONTADOR, SE ASSIM NÃO PROCEDER, O CONSUMIDOR PERDE A GARANTIA DO MESMO.

Montando passo a passo

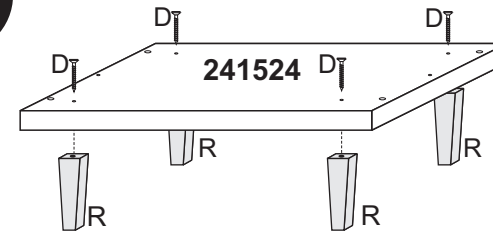
- 1º - É aconselhável Forrar o chão para montagem.
- 2º - É aconselhável montar o produto sempre deitado se possível.
- 3º - Montar a todas as partes conforme o esquema de montagem.

SEGUIR PASSOS



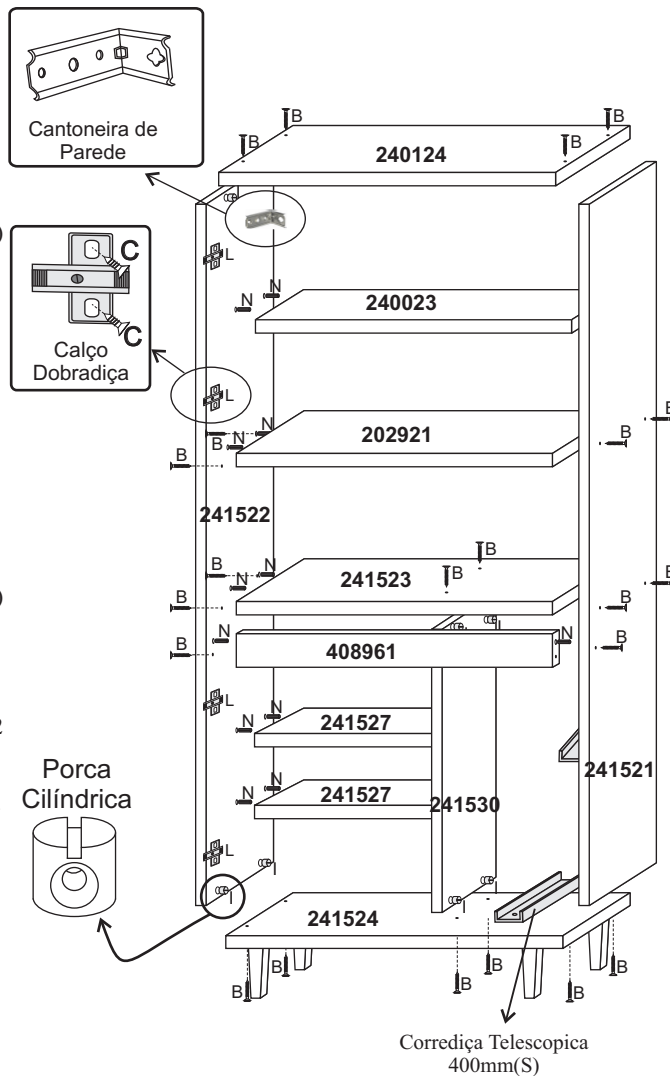
1

- Fixar os pés plásticos (R) na peça 218235 usando parafuso 5,0x40 (D).

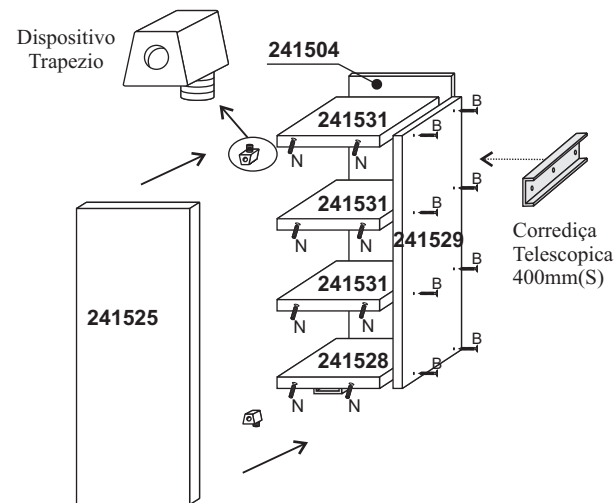


Passo 2

- 1 - Fixar peça 241522 na peça 241524, usando parafuso 4,0x45(B) junto com porca cilíndrica (I).
- 2 - Fixar peças 241527, na peça 241522, usando cavilha (N).
- 3 - Fixar peça 241530, na peça 241524, usando parafuso 4,0x45(B) junto com porca cilíndrica (I) e na peça 241527 usando cavilha (N).
- 4 - Fixar peça 408961, na peça 241522, usando cavilha(N) e parafuso 4,0x45(B) junto com porca cilíndrica (I).
- 5 - Fixar as peças 241523, na peça 241522 usando cavilha (N) e parafuso 4,0x45(B) e na peça 241530, usando cavilha(N) e parafuso 4,0x45(B) junto com porca cilíndrica (I).
- 6 - Fixar as peças 202921, na peça 241522, usando cavilha (N) e parafuso 4,0x45(B) e a peça 240023 na peça 241522 usando apenas cavilha (N).
- 7 - Fixar peça 241521 na peça 241524 usando parafuso 4,0x45(B) junto com porca cilíndrica(I), na peça 408961 usando cavilha(N) e parafuso 4,0x45(B) junto com porca cilíndrica(I), nas peças 241523 e 202921 usando cavilha(N) e parafuso 4,0x45(B) e na peça 240023 usando somente cavilha(N).
- 8 - Fixar peça 240124 nas peças 241522 e 241521, usando parafuso 4,0x45(B) junto com porca cilíndrica(I).
- 9 - Fixar os calços dobradiças nas peças 241522 e 241521 usando parafuso 3,5x12 (C).
- 10 - Fixar a Cantoneira de Parede (K) nas peças 241522 e 241521, usando parafuso 3,5x12(C).
- 11 - Fixar as dobradiças(K) nas portas 241526, 240123, usando parafuso 3,5x12(C) e após encaixar nas dobradiças.
- 12 - Fixar Corrediça Telescópica nas



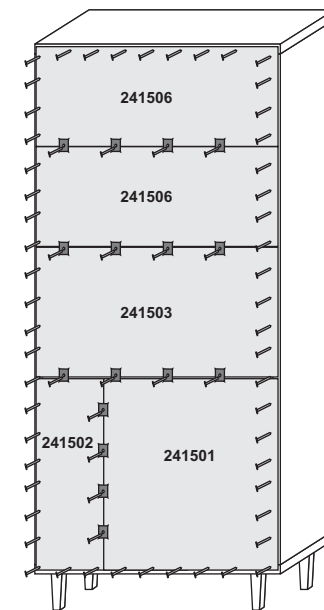
Passo 3 - Montagem Porta Condimentos



- 13 - Fixar peças 241528, 241531(3), na peças 241529, usando parafuso 4,0x45(B) e cavilha (N).
- 14 - Fixar fundo 241504, nas peças 241529 3 e peças 241531, 241528, usando prego 08x08(A).
- 15 - Fixar Porta 241525 nas peças, 241531, 241528, 241529 usando cavilha (N) e dispositivo trapezoidal (O) junto com parafuso 3,5x25 (F).
- 16 - Fixar Corrediça Telescópica na peça 241529 e 241528, usando parafuso 3,5x12(C).

APÓS MONTAGEM DO PORTA CONDIMENTOS ENCAIXAR NAS CORREDIÇAS TELESCÓPICA DO PANELEIRO.

Passo 4 - Fixação dos Fundos



- 17 - Fixar os fundos 241506, 241503, 241502, 241501, usando prego 08x08 (A), e entre os fundos utilizar fixador de fundo (M) junto prego 08x08(A).