

CORES

CÓD.	DESCRIÇÃO
908	ATACAMA/ PRETO FOSCO

- Para sua maior comodidade, incluímos em nossos esquemas de montagem, a relação de componentes, ferragens e acessórios com as respectivas quantidades.
 - Verifique antes de iniciar a montagem e caso ocorra alguma dúvida, entre em contato com o nosso setor de atendimento ao cliente.
 - Teremos enorme prazer em auxiliá-lo.
 - Em caso de assistência indicar o código do produto, código da cor e o código da peça danificada.

PRODUTO	CÓDIGO
ARMÁRIO AÉREO 1200mm C/ 02 PTS DE VIDRO KELLY	2002412

Referência 908 ATACAMA/PRETO FOSCO	MEDIDA - DESCRIÇÃO (QUANTIDADE PÇS)
241231/900	1200 X 300 X 15 - CHAPEU (01)
241230/900	1176 X 270 X 15 - BASE (01)
241221/908	PORTA DE VIDRO DIREITA
241224/908	PORTA DE VIDRO ESQUERDA
241231/900	0582 X 210 X 15 - PRATELEIRA (01)
241233/900	0655 X 270 X 12 - LATERAL DIREITA (01)
241229/900	0655 X 270 X 12 - LATERAL ESQUERDA (01)
241234/900	0640 X 270 X 12 - LATERAL INT (01)
241202/900	0598 X 334 X 03 - FUNDO (02)
241203/900	0670 X 296 X 03 - FUNDO (02)

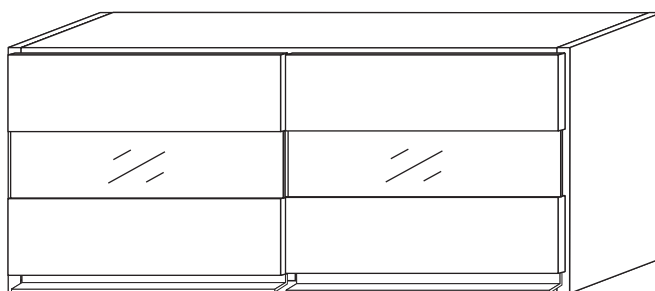
Dimensões do Produto

Largura: 1200 mm
 Altura: 670 mm
 Profundidade: 300 mm

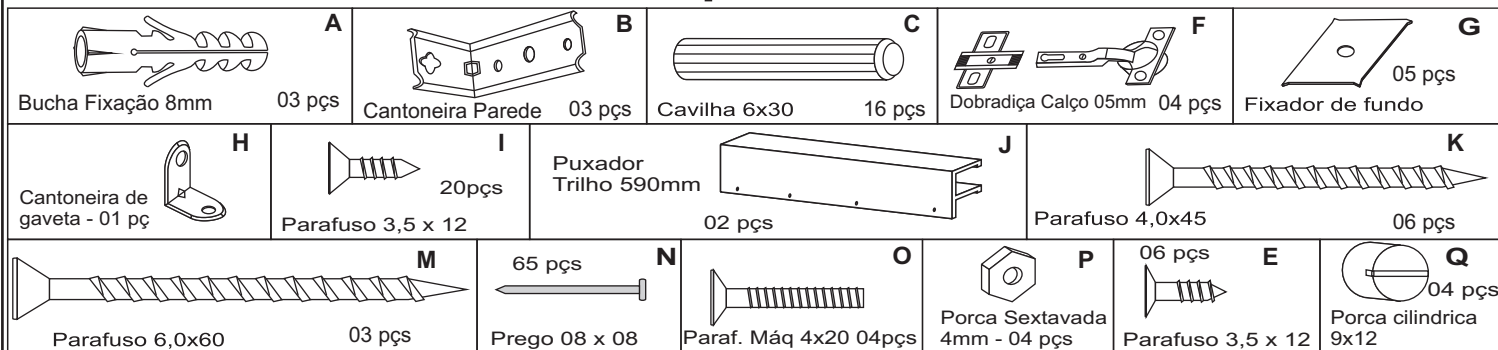
Fone:(43) 3274-8600 Fax (43) 3274-8601
 Fone:(Assistência Técnica) 0800 707 2455
 Rua: Gaturamo Bandeira 145 - Pq Industrial 2
 CEP: 86703-290 Arapongas - Paraná
 E-Mail: aramoveis@aramoveis.com.br
 www.aramoveis.com.br

CÓD. - DESCRIÇÃO	QTDE
A 37012 - BUCHA DE FIXAÇÃO 8MM	03
B 38002 - CANTONEIRA DE PAREDE	03
C 45000 - CAVILHA MADEIRA 06MM	16
F 38006 - DOBRADIÇA DE METAL CALÇO 5	04
G 38010 - FIXADOR DE FUNDO	05
H 38013 - CANTONEIRA DE GAVETA	01
I 32006 - PARAFUSO 3,5 X 12 CH	20
J 46307 - PUXADOR TRILHO 590MM	02
K 32005 - PARAFUSO 4,0 X 45 CH	06
M 32013 - PARAFUSO 6,0 X 60 CH	03
N 32004 - PREGO 08 X 08	65
O 32016 - PARAFUSO MAQ. 04X25	04
P 32018 - PORCA SEXTAVADA 04MM	04
E 32036 - PARAFUSO 3,5 X 12 CAB ECON	06
Q 37002 - PORCA CILINDRICA	04
R 46056 - PERFIL H 640mm	01

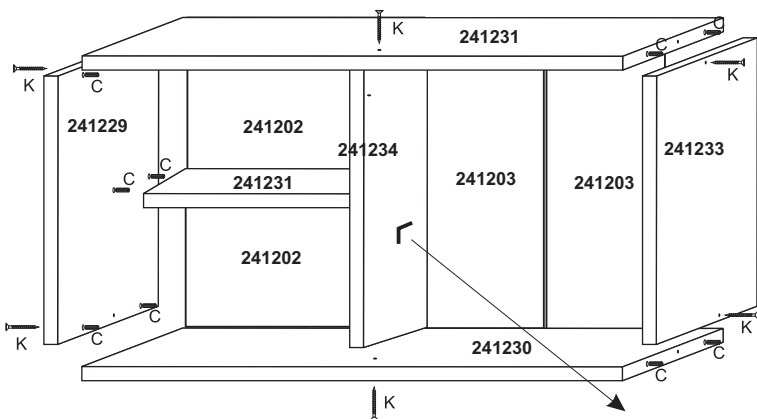
ASPECTO FINAL



ATENÇÃO: Cavilha e Parafusos estão desenhados em tamanho real para conferência.



1º Passo



- Fixar a cantoneira de metal(H) com parafuso



- 1 - Fixar base 241230 na lateral 241233, usando cavilha(C) e parafuso 4,0x45(K).
- 2 - Fixar prateleira 241231 na lateral 241233, usando cavilha(C) e parafuso 4,0x45(K).
- 3 - Fixar 241234 na base 241230, usando cavilha(C) e parafuso 4,0x45(K), e na prateleira fixar cantoneira (H) junto com parafuso 3,5x12 (I).
- 4 - Fixar lateral 241229 na base 241230, prateleira 241231, usando cavilha(C) e parafuso 4,0x45(K).
- 5 - Fixar chapéu 241231, nas laterais 241233, 241229, e coluna 240630 usando cavilha(C) e parafuso 4,0x45(K) junto com porca cilíndrica (D).
- 6 - Fixar os fundos 241202 e 241203 usando prego 08x08 (N) e entre eles usar fixador de fundo (G) e Perfil H (R).
- 7 - Fixar as Portas 241221 e 241224 com dobradiças Metal/Calço 5mm, usando parafuso 3,5x12 (F), parafuso maq (O) e porca sextavada(P).
- 8 - Fixar os Puxadores (J) nas portas usando parafuso 3,5x12 cabeça chata (E).
- 9 - Fixar Cantoneira de Parede nas laterais