

CORES

CÓD.	DESCRIÇÃO
910	ATACAMA/OFF-WHITE
911	AMBAR/OFF-WHITE

- Para sua maior comodidade, incluímos em nossos esquemas de montagem, a relação de componentes, ferragens e acessórios com as respectivas quantidades.

- Verifique antes de iniciar a montagem e caso ocorra alguma dúvida, entre em contato com o nosso setor de atendimento ao cliente.

- Teremos enorme prazer em auxiliá-lo.

- Em caso de assistência indicar o código do produto, código da cor e o código da peça danificada.

PRODUTO	CÓDIGO
ARMÁRIO AÉREO 1200mm C/ 03 PORTAS KELLY	2002410

Referência 911 AMBAR/OFF-WHITE	Referência 910 ATACAMA/OFF-WHITE	MEDIDA - DESCRIÇÃO (QUANTIDADE PÇS)
241023/903	241023/900	1200 X 300 X 15 - CHAPEU (01)
241024/903	241024/900	1176 X 270 X 15 - BASE NICHU (01)
240630/903	240630/900	0640 X 060 X 15 - COLUNA (01)
241021/911	241021/910	0625 X 392 X 15 - PORTA (03)
216059/903	216059/900	1176 X 210 X 15 - PRATELEIRA (01)
241025/903	241025/900	0655 X 270 X 12 - LATERAL DIREITA (01)
241022/903	241022/900	0655 X 270 X 12 - LATERAL ESQUERDA (01)
241001/903	241001/900	1197 X 333 X 03 - FUNDO (02)

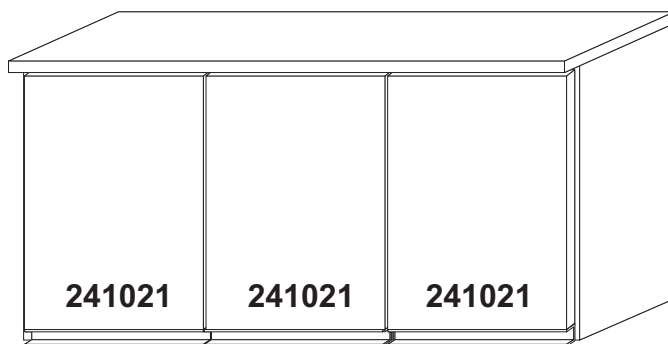
Dimensões do Produto

Largura: 1200 mm
Altura: 670 mm
Profundidade: 300 mm

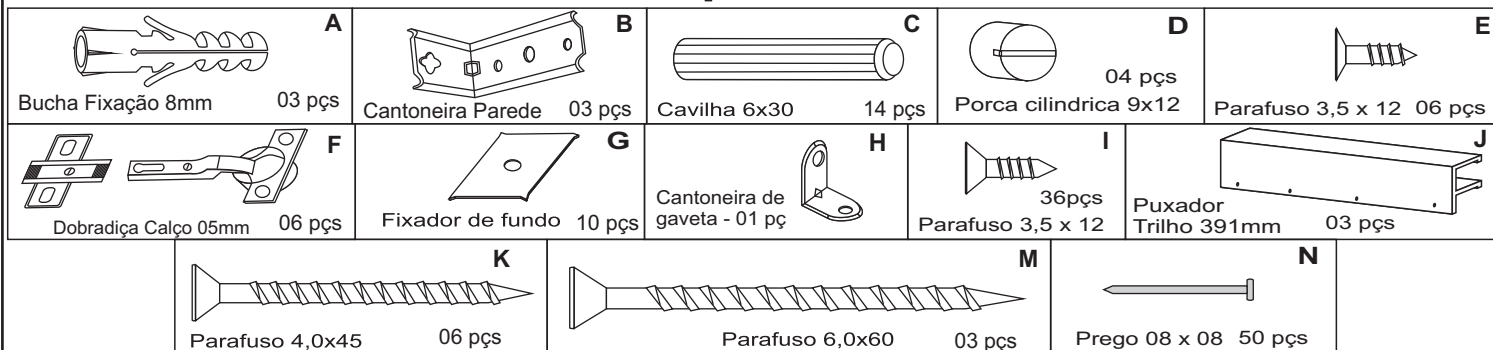
Fone:(43) 3274-8600 Fax (43) 3274-8601
Fone:(Assistência Técnica) 0800 707 2455
Rua: Gaturamo Bandeira 145 - Pq Industrial 2
CEP: 86703-290 Araçongas - Paraná
E-Mail: aramoveis@aramoveis.com.br
www.aramoveis.com.br

CÓD. - DESCRIÇÃO	QTDE
A 37012 - BUCHA DE FIXAÇÃO 8MM	03
B 38002 - CANTONEIRA DE PAREDE	03
C 45000 - CAVILHA MADEIRA 06MM	14
D 37002 - PORCA CILÍNDRICA 9X12	04
E 32036 - PARAFUSO 3,5 X 12 CAB ECO	06
F 38006 - DOBRADIÇA DE METAL CALÇO 5	06
G 38010 - FIXADOR DE FUNDO	10
H 38013 - CANTONEIRA DE GAVETA	01
I 32006 - PARAFUSO 3,5 X 12 CH	36
J 46311 - PUXADOR TRILHO 391MM	03
K 32005 - PARAFUSO 4,0 X 45 CH	06
M 32013 - PARAFUSO 6,0 X 60 CH	03
N 32004 - PREGO 08 X 08	50

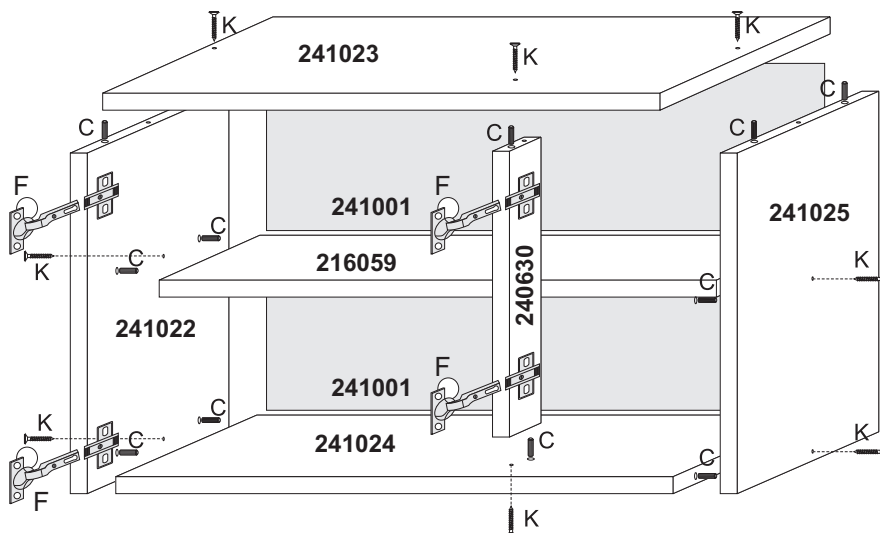
ASPECTO FINAL



ATENÇÃO: Cavilha e Parafusos estão desenhados em tamanho real para conferência.



1º Passo



- 1 - Fixar base 241024 na lateral 241025, usando cavilha(C) e parafuso 4,0x45(K).
- 2 - Fixar prateleira 216059 na lateral 241025, usando cavilha(C) e parafuso 4,0x45(K).
- 3 - Fixar coluna 240630 na base 241024, usando cavilha(C) e parafuso 4,0x45(K), e na prateleira fixar cantoneira (H) junto com parafuso 3,5x12 (I).
- 4 - Fixar lateral 241022 na base 241024, prateleira 216059, usando cavilha(C) e parafuso 4,0x45(K).
- 5 - Fixar chapéu 241023, nas laterais 241025, 241022, e coluna 240630 usando cavilha(C) e parafuso 4,0x45(K) junto com porca cilíndrica (D).
- 6 - Fixar os fundos 241001, usando prego 08x08 (N) e entre eles usar fixador de fundo (G)
- 7 - Fixar as Portas 241021 com dobradiças Metal/Calço 5mm, usando parafuso 3,5x12 (F), nas laterais 241025, 241022 e coluna 240630.
- 8 - Fixar os Puxadores (J) nas portas usando parafuso 3,5x12 cabeça chata (E).
- 9 - Fixar Cantoneira de Parede nas laterais 241025, 241022, e na base 241024 usando parafuso 3,5x12 (I).