

CORES	
CÓD.	DESCRIÇÃO
910	ATACAMA/OFF-WHITE
911	AMBAR/OFF-WHITE

**ATENÇÃO**

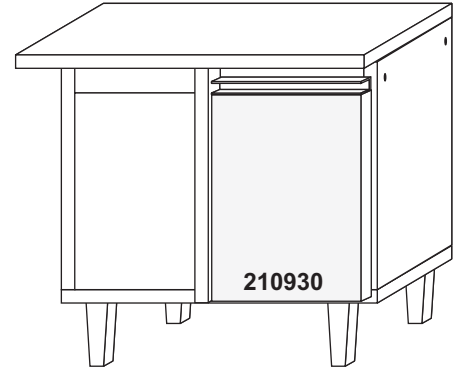
- Para sua maior comodidade, incluímos em nossos esquemas de montagem, a relação de componentes, ferragens e acessórios com as respectivas quantidades.  
 - Verifique antes de iniciar a montagem e caso ocorra alguma dúvida, entre em contato com o nosso setor de atendimento ao cliente.  
 - Teremos enorme prazer em auxiliá-lo.  
 - Em caso de assistência indicar o código do produto, código da cor e o código da peça danificada.

PRODUTO	CÓDIGO
Balcão de Canto Kelly	2002407

Referência 911 AMBAR/OFF-WHITE	Referência 910 ATACAMA/OFF-WHITE	MEDIDA - DESCRIÇÃO ( QUANTIDADE PÇS )
240721/903	240721/900	0950 X 480 X 15 - TAMPO (01)
240726/903	240726/900	0876 X 080 X 15 - VISTA FRONTAL (01)
240727/999	240727/999	0876 X 080 X 15 - VISTA TRASEIRA (01)
240722/903	240722/900	0900 X 450 X 15 - BASE C/ PÉ (01)
240723/903	240723/900	0876 X 350 X 15 - PRATELEIRA (01)
210930/911	210930/910	0590 X 391 X 15 - PORTA (01)
240729/903	240729/900	0670 X 030 X 25 - COLUNA (01)
240724/903	240724/900	0655 X 450 X 12 - LATERAL DIREITA (01)
240725/903	240725/900	0655 X 450 X 12 - LATERAL ESQUERDA (01)
240728/903	240728/900	0575 X 500 X 12 - PAINEL FIXO (01)
240701/903	240701/900	0896 X 305 X 03 - FUNDO (02)

**Dimensões do Produto**

Altura: 840mm  
 Largura: 950mm  
 Profundidade: 480mm

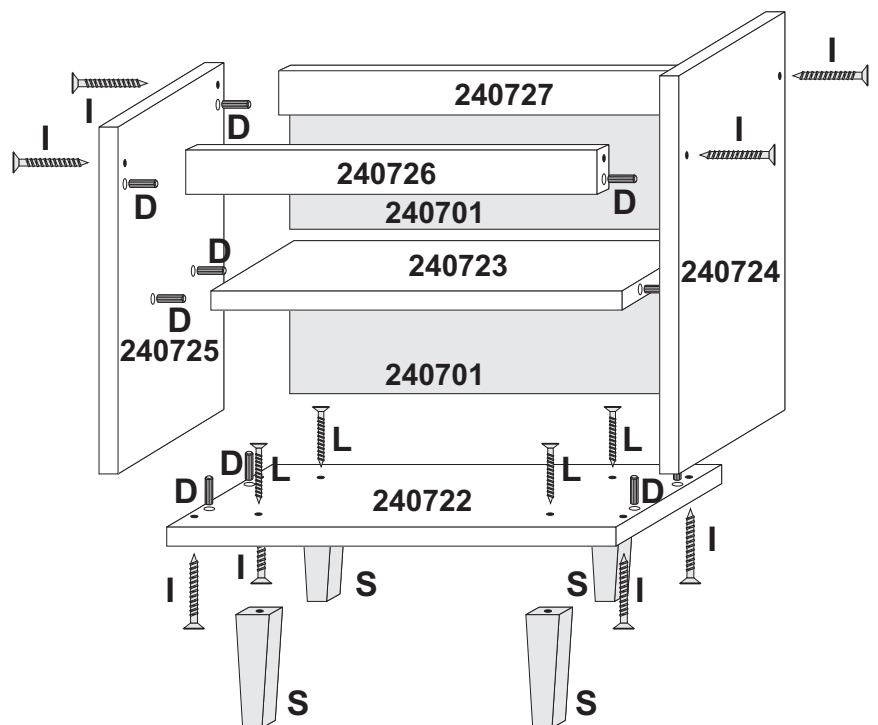


	CÓD. - DESCRIÇÃO	QTDE
B	41177 - Esquema de Montagem	01
C	32050 - Parafuso 30x30 CH	05
D	45000 - Cavilha 6mm	10
E	38006 - Dobradiça Metal/Calço 5mm	02
F	32006 - Parafuso 3,5 x 12 CH	16
H	32036 - Parafuso 3,5 x 12 Cabeça	02
I	32005 - Parafuso 4,0 x 45 CH	12
J	38013 - Cantoneira de Metal	04
K	32004 - Prego 08 x 08	30
L	32051 - Parafuso 5,0 x 40 CH	04
M	46311 - Puxador Trilho 391mm	01
O	37002 - Porca Cilíndrica 09x12	04
Q	38010 - Fixador de Fundo	08
S	40914 - Pé Plástico Quadrado 156mm	04

Parafuso 3,0x30 05 pçs	Cavilha 06 mm 10 pçs	Dobradiça Metal/Calço 5 02 pçs
Parafuso 3,5 x 12 16 pçs	Parafuso 3,5 x 12 Cabeça CH 02 pçs	Parafuso 4,0x45 12 pçs
Cantoneira de metal - 04 pç	Prego 08 x 08 30 pçs	Parafuso 5,0 X 40 04 pçs
Puxador Trilho 391mm 01 pçs	Porca cilíndrica 9x12 04 pçs	Fixador de fundo 08 pçs
Pé Plástico PVC 04 pçs	<b>ATENÇÃO:</b> Cavilha e Parafusos estão demonstrados em tamanho real para conferência	

Fone (43) 3274-8600 Fax (43) 3274-8601  
 CEP: 86703-010 Araçongas Paraná  
 E-mail: aramoveis@aramoveis.com.br  
 www.aramoveis.com.br Assistência Técnica  
 Fone: 0800 707 2455

- 1 - Fixar os pés(S) na peça 240722, usando parafuso 5,0x40 (L).
- 2 - Fixar a peça 240722 na peça 240724, usando cavilha (D) e parafuso 4,0x45 (I).
- 3 - Fixar as peças 240723, 240726, 240727, na peça 240724, usando cavilha (D) e parafuso 4,0x45(I).
- 4 - Fixar a peça 240725 nas peças 240722, 240723, 240726, 240727, usando cavilha (D) e parafuso 4,0x45 (I).
- 5 - Fixar os fundos 240701, usando prego 08x08 (K) e entre eles usar fixador de fundo (Q).



**6** - Fixar peça 240728 na peça 240725, usando parafuso 4,0x45 ( I ).

**7** - Fixar a peça 240729 na peça 240728, usando parafuso 3,0x30 ( C ).

**8** - Fixar a peça 240721, nas peças 240724, 240725, usando cavilha ( D ) e cantoneira de metal ( J ) junto com parafuso 3,5x12(F).

**9** - Fixar o calço dobradiça ( E ) na peça 240724, usando parafuso 3,5x12(F).

**10** - Fixar a Porta 210930 com dobradiças Metal/Calço 5mm ( E ), usando parafuso 3,5x12 ( F ), na lateral 240724.

**11** - Fixar os Puxadores ( M ) na porta usando parafuso 3,5x12 cabeça chata ( H ).

