

CORES

CÓD.	DESCRIÇÃO
910	ATACAMA/OFF-WHITE
911	AMBAR/OFF-WHITE

- Para sua maior comodidade, incluímos em nossos esquemas de montagem, a relação de componentes, ferragens e acessórios com as respectivas quantidades.

- Verifique antes de iniciar a montagem e caso ocorra alguma dúvida, entre em contato com o nosso setor de atendimento ao cliente.

- Teremos enorme prazer em auxiliá-lo.

- Em caso de assistência indicar o código do produto, código da cor e o código da peça danificada.

PRODUTO	CÓDIGO
ARMÁRIO DE CANTO KELLY	2002406

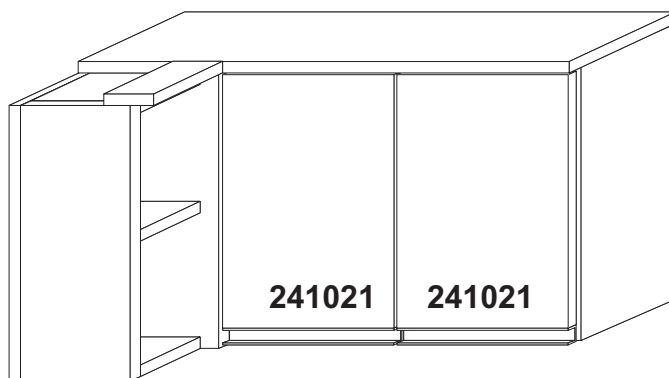
Referência 911 AMBAR/OFF-WHITE	Referência 910 ATACAMA/OFF-WHITE	MEDIDA - DESCRIÇÃO (QUANTIDADE PÇS)
240621/903	240621/900	0950 X 300 X 15 - CHAPÉU (01)
240622/903	240622/900	0926 X 270 X 15 - BASE (01)
240623/903	240623/900	0926 X 210 X 15 - PRATELEIRA (01)
240626/903	240626/900	0655 X 300 X 12 - LATERAL DIREITA NICHOS (01)
240630/903	240630/900	0640 X 060 X 15 - COLUNA (01)
240625/903	240625/900	0655 X 480 X 12 - LATERAL TRASEIRA (01)
240624/903	240624/900	0655 X 270 X 12 - LATERAL DIREITA (01)
240627/903	240627/900	0655 X 258 X 12 - LATERAL ESQUERDA NICHOS (01)
240629/911	240629/910	0620 X 310 X 15 - PORTA (02)
240628/903	240628/900	0258 X 186 X 15 - PRAT/BASE/CHAPEU (03)
240631/903	240631/900	0179 X 060 X 15 - VISTA SUPERIOR (01)
240601/903	240601/900	0944 X 332 X 03 - FUNDO CANTO (02)

Dimensões do Produto

Largura: 950 mm
 Altura: 670 mm
 Profundidade: 300 mm

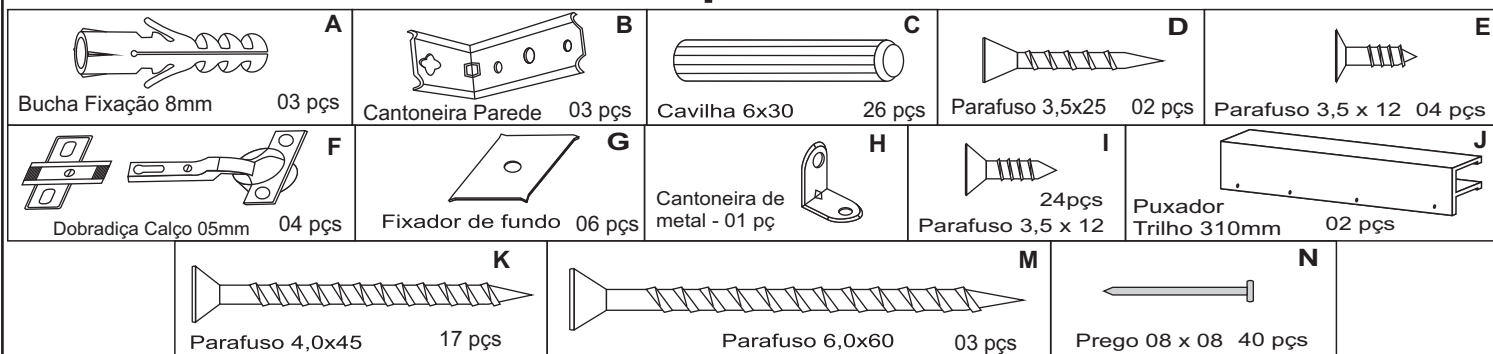
Fone:(43) 3274-8600 Fax (43) 3274-8601
 Fone:(Assistência Técnica) 0800 707 2455
 Rua: Gaturamo Bandeira 145 - Pq Industrial 2
 CEP: 86703-290 Araçongas - Paraná
 E-Mail: aramoveis@aramoveis.com.br
 www.aramoveis.com.br

CÓD. - DESCRIÇÃO	QTDE
A 37012 - BUCHA DE FIXAÇÃO 8MM	03
B 38002 - CANTONEIRA DE PAREDE	03
C 45000 - CAVILHA MADEIRA 06MM	26
D 32030 - PARAFUSO 3,0 X 25 CH	02
E 32036 - PARAFUSO 3,5 X 12 CAB ECO	04
F 38006 - DOBRADIÇA DE METAL CALÇO 5	04
G 38010 - FIXADOR DE FUNDO	06
H 38013 - CANTONEIRA DE METAL	01
I 32006 - PARAFUSO 3,5 X 12 CH	24
J 46312 - PUXADOR TRILHO 310MM	02
K 32005 - PARAFUSO 4,0 X 45 CH	17
M 32013 - PARAFUSO 6,0 X 60 CH	03
N 32004 - PREGO 08 X 08	40



ASPECTO FINAL

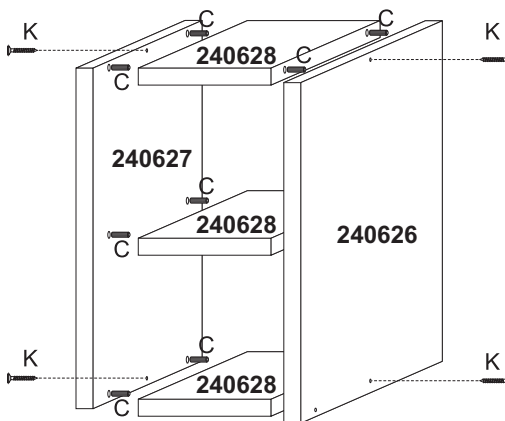
ATENÇÃO: Cavilha e Parafusos estão desenhados em tamanho real para conferência.



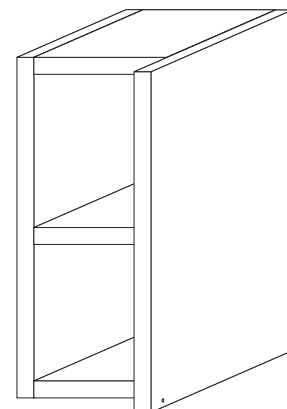
1º Passo (Montagem nicho)

1 - Fixar prateleira/base/chapéu 240628 na lateral 240626, usando cavilha(C) e parafuso 4,0x45(K).

2 - Fixar lateral 240627 na prateleira/base/chapéu 240628, usando cavilha(C) e parafuso 4,0x45(K).

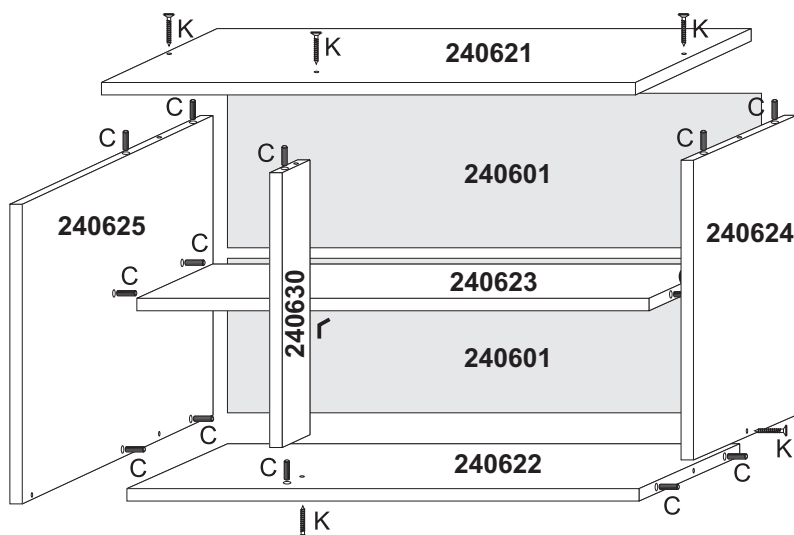


ASPECTO FINAL



2º Passo - Montagem Armário

- 1 - Fixar base 240622 na lateral 240624, usando cavilha(C) e parafuso 4,0x45(K).
- 2 - Fixar coluna 240630 na base 240622, usando cavilha(C) e parafuso 4,0x45(K).
- 3 - Fixar chapéu 240621 na lateral 240624 e coluna 240630, usando cavilha(C) e parafuso 4,0x45(K).
- 4 - Fixar prateleira 240623 na lateral 240624, usando cavilha(C).
- 5 - Fixar lateral 240625 na base 240622, prateleira 240623, chapéu 240621, usando cavilha(C) e parafuso 4,0x45(K).
- 6 - Entre a prateleira 240623 e coluna 240630 fixar cantoneira de metal (H) junto com parafuso 3,5x12 (I).
- 7 - Fixar os fundos 240601 usando prego 08x08(N) entre eles fixar com fixador de fundo (G) junto com prego 08x08(N).



3º Passo - Fixação do Nicho no Armário

- 1 - Fixar o nicho no armário, usando parafuso 4,0x45(K).
- 2 - Fixar os calços dobradiças (F) na coluna 240630 e lateral na base 240622, usando parafuso 3,5x12 (I).
- 3 - Fixar as dobradiças nas portas 241021 e encaixar nos calços dobradiças e fazer a regulagem.
- 4 - Fixar a vista superior 240631 no chapéu do nicho usando parafuso 3,5x25(D).
- 5 - Fixar o armário na parede usando cantoneira de parede(B) e bucha(A) junto com parafuso 6,0x60(M).

