

CORES

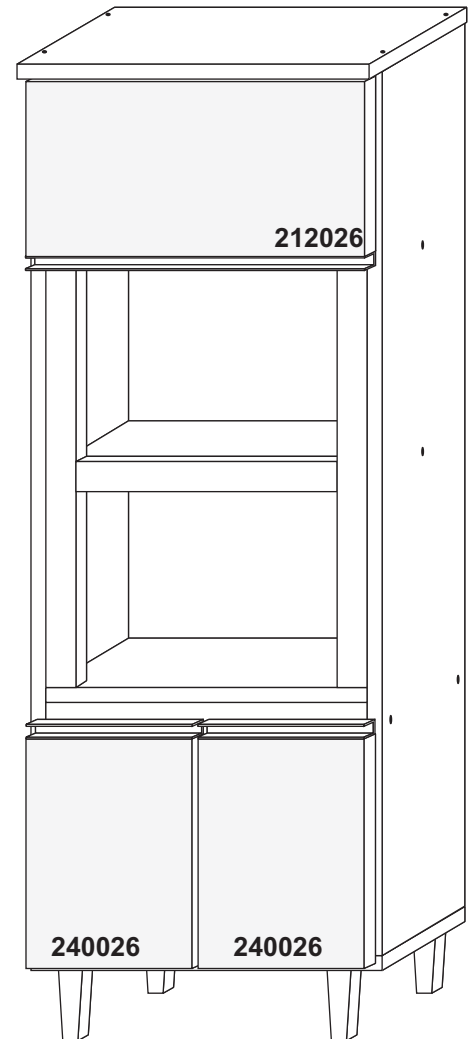
CÓD.	DESCRIÇÃO
910	ATACAMA/OFF-WHITE
911	AMBAR/OFF-WHITE

ATENÇÃO

- Para sua maior comodidade, incluímos em nossos esquemas de montagem, a relação de componentes, ferragens e acessórios com as respectivas quantidades.
- Verifique antes de iniciar a montagem e caso ocorra alguma dúvida, entre em contato com o nosso setor de atendimento ao cliente.
- Teremos enorme prazer em auxiliá-lo.
- Em caso de assistência indicar o código do produto, código da cor e o código da peça danificada.

PRODUTO	CÓDIGO
Paneleiro 03 Portas Kelly	2002400

Referência 910 ATACAMA/OFF-WHITE	Referência 911 AMBAR/OFF-WHITE	MEDIDA - DESCRIÇÃO (QUANTIDADE PÇS)
240021/900	240021/903	1970 X 450 X 12 - LATERAL DIREITA (01)
240022/900	240022/903	1970 X 450 X 12 - LATERAL ESQUERDA (01)
202921/900	202921/903	0670 X 450 X 15 - TAMPO (01)
215024/900	215024/903	0670 X 450 X 15 - BASE C/ COLUNA (01)
240026/901	240026/901	0590 X 338 X 15 - PORTA INFERIOR (02)
208904/900	208904/903	0697 X 450 X 15 - BASE COM PÉ (01)
240024/900	240024/903	0697 X 480 X 15 - CHAPÉU (01)
215025/900	215025/903	0670 X 435 X 15 - PRATELEIRA SUPERIOR (01)
240023/900	240023/903	0670 X 300 X 15 - PRATELEIRA INFERIOR (01)
212026/900	212026/903	0680 X 290 X 15 - PORTA BASCULANTE (01)
240027/900	240027/903	0976 X 045 X 15 - VISTA MAIOR PANELEIRO (02)
240028/900	240028/903	0580 X 045 X 15 - VISTA MENOR PANELEIRO (01)
408961/900	408961/903	0670 X 080 X 15 - VISTA FRONTAL (01)
408962/999	408962/999	0670 X 080 X 15 - VISTA TRASEIRA (01)
240423/900	240423/903	0310 X 095 X 15 - COLUNA (01)
240002/900	240002/903	0692 X 330 X 03 - FUNDO SUPERIOR (01)
240001/900	240001/903	0692 X 315 X 03 - FUNDO INFERIOR (02)
240003/900	240003/903	0692 X 483 X 03 - FUNDO MICROONDAS (01)
240004/900	240004/903	0515 X 342 X 03 - FUNDO CENTRAL (02)



	CÓD. - DESCRIÇÃO	QTDE
A	38012 - Amortecedor a Gás 80 NY	01
B	37012 - Bucha de fixação 8mm	02
C	38002 - Cantoneira de Parede	02
D	45000 - Cavilha 6mm	22
E	38006 - Dobradiça Metal/Calço 5mm	04
F	32006 - Parafuso 3,5 x 12 CH	50
G	38008 - Dobradiça Metal/Calço 12mm	02
H	32036 - Parafuso 3,5 x 12 Cabeça	07
I	32005 - Parafuso 4,0 x 45 CH	26
J	32013 - Parafuso 6,0 x 60 CH	02
K	32004 - Prego 08 x 08	70
L	32051 - Parafuso 5,0 x 40 CH	04
M	46306 - Puxador Trilho 680mm	01
N	32018 - Porca Sextavada 4mm	04
O	37002 - Porca Cilíndrica 09x12	12
P	38013 - Cantoneira de Gaveta	11
Q	38010 - Fixador de Fundo	13
R	32038 - Parafuso Maq 4x25 CH	04
S	40914 - Pé Plástico Quadrado 156mm	04
T	46233 - Perfil H 495mm	01
U	46310 - Puxador Trilho 338mm	02

Dimensões do Produto
 Altura: 2150mm
 Largura: 700mm
 Profundidade: 480mm

Fone (43) 3274-8600 Fax (43) 3274-8601
 CEP: 86703-010 Arapongas Paraná
 E-mail: aramoveis@aramoveis.com.br
 www.aramoveis.com.br Assistência Técnica
 Fone: 0800 707 2455



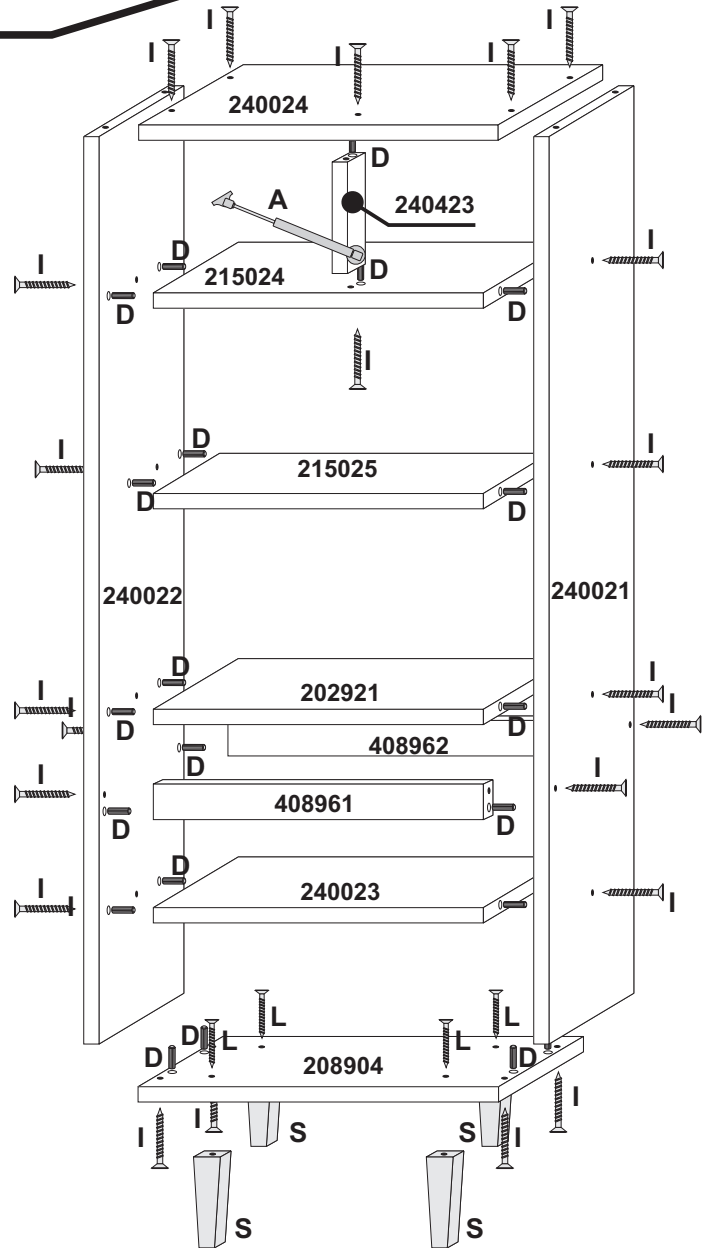
ATENÇÃO: Cavilha e Parafusos estão demonstrados em tamanho real para conferência

Amortecedor 01 pç	Bucha Fixação 8mm 02 pçs	Cantoneira Parede 02 pçs	Cavilha 06 mm 22 pçs
Dobradiça Metal/Calço 5 04 pçs	Parafuso 3,5 x 12 50 pçs	Dobradiça Metal/Calço 12 02 pçs	Parafuso 3,5 x 12 Cabeça CH 07 pçs
Parafuso 4,0x45 26 pçs	Parafuso 6,0x60 02 pçs	Prego 08 x 08 70 pçs	
Parafuso 5,0 X 40 04 pçs	Puxador Trilho 680mm 01 pç	04 pçs Porca Sextavada 4mm	12 pçs Porca cilíndrica 9x12
Fixador de fundo 13 pçs	Parafuso 4,0 x 25 MÁQ CH - 04 pçs	Pé Plástico PVC 04 pçs	11 pçs Cantoneira de gaveta - 06pçs
		Perfil H 01 pçs	Puxador Trilho 338mm 02 pçs

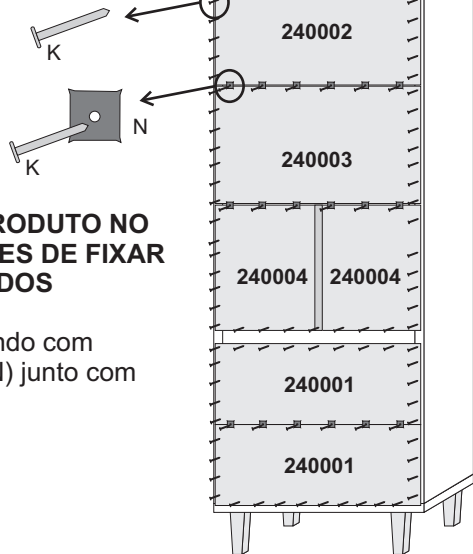
MONTANDO PASSO À PASSO

- 1º - É aconselhável forrar o chão para montagem
- 2º - É aconselhável montar o produto sempre deitado se possível.
- 3º - Montar todas as partes conforme o esquema de montagem
- 4º - Usar chave philips, chave fenda e martelo.

- 1 - Fixar os pés(S) na peça 208904, usando parafuso 5,0x40 (L).
- 2 - Fixar a peça 208904 na peça 240021, usando cavilha (D) e parafuso 4,0x45 (I).
- 3 - Fixar as peças 240023, 408961, 408962, 202921, 215025, 215024, na peça 240021, usando cavilha (D) e parafuso 4,0x45(I).
- 4 - Fixar a peça 240423 na peça 215024, usando cavilha (D) e parafuso 4,0x45 (I).
- 5 - Fixar a peça 240024 nas peças 240021, 240423 usando cavilha (D) e parafuso 4,0x45 (I).
- 6 - Fixar a peça 240022 nas peças 208904, 240023, 408961, 408962, 202921, 215025, 215024, 240024, usando cavilha (D) e parafuso 4,0x45 (I).
- 7 - Fixar os fundos conforme Passo **FIXAÇÃO DOS FUNDOS**.
- 8 - Fixar as Vistas Maiores 240027 nas laterais 240021, 240022, usando cantoneira de metal (P) junto com parafuso 3,5x12 (F).
- 9 - Fixar a Vista Menor na prateleira 215025, usando cantoneira de metal (P) junto com parafuso 3,5x12 (F).
- 10 - Fixar as Portas 240026 com dobradiças Metal/Calço 5mm, usando parafuso 3,5x12 (F), nas laterais 240021, 240022.
- 11 - Fixar a Porta Basculante 212026 no chapéu 240024, usando parafuso Maq 4x25 CH junto com porca sextavada 4mm (N).
- 12 - Fixar os Puxadores (M) e (U) nas portas usando parafuso 3,5x12 cabeça chata.



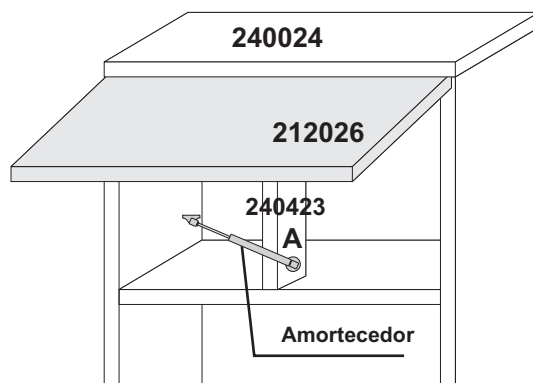
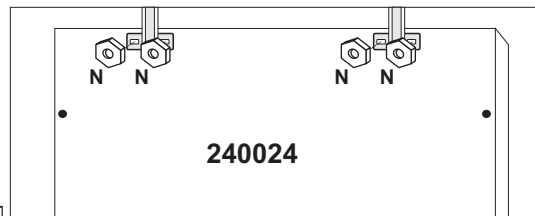
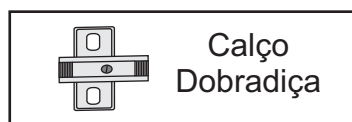
Fixação dos fundos



COLOCAR O PRODUTO NO ESQUADRO ANTES DE FIXAR OS FUNDOS

- 1 - Fixar entre os fundo com Fixador de Fundo (N) junto com Pregos 8x8 (K).

Montagem da Porta Basculante



- 1 - Fixar o calço dobradiça 12mm na peça 240024, usando parafuso Máq 4,0x25 (R).
- 2 - Fixar o amortecedor (A) na peça 240423.
- 3 - Fixar a dobradiça na porta 212026 e depois encaixar no calço dobradiça que esta fixado na peça 240024.
- 4 - Fixar o puxador trilho (M) na peça 212026 usando parafuso 3,5x12 Cabeça Chata (H).