

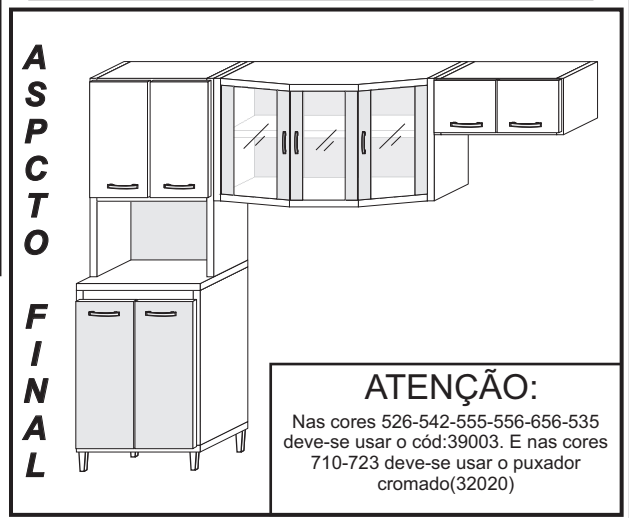
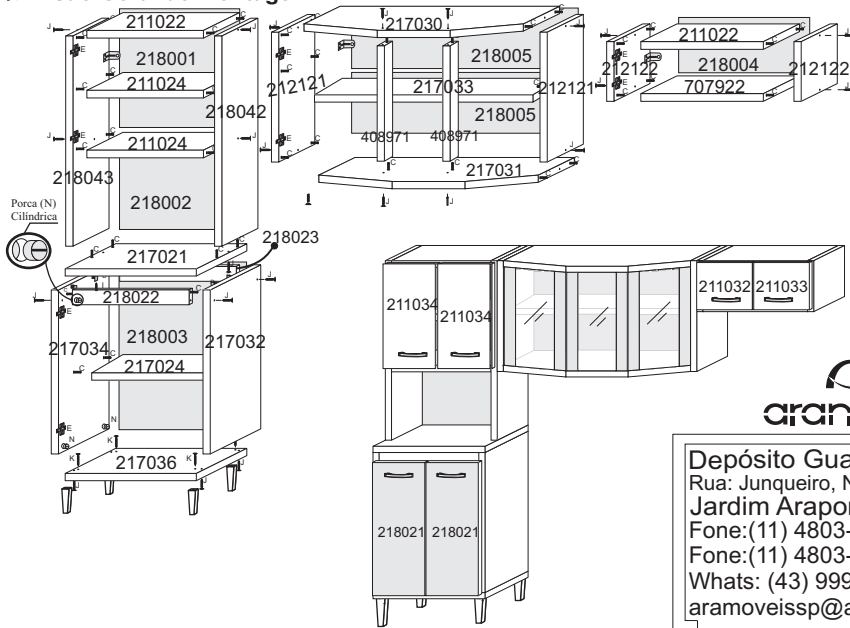
ATENÇÃO Para sua maior comodidade, incluímos em nossos esquemas de montagem, a relação de componentes, ferragens e acessórios com as respectivas quantidades. Verifique antes de iniciar a montagem e caso ocorra alguma dúvida, entre em contato com o nosso setor de atendimento ao cliente. Teremos enorme prazer em auxiliá-lo. Em caso de assistência indicar o código do produto, código da cor e o código da peça danificada.

PRODUTO	CÓDIGO	Cores
Cozinha compacta 2170	2002170	542 - Branco/Preto 656 - Branco/Cinza Novo 535 - Teka/Bronw

Referência 542 BRANCO/PRETO	Referência 656 BRANCO/CINZA	Referência 535 TEKA/BROWN	Componentes	Quant.
211022/526	211022/526	211022/220	Chapéu panel/refrigerador 0580x270x15	2
211024/526	211024/526	211024/220	Prateleira panel 0580x270x15	2
707922/526	707922/526	707922/220	Base Arm Ref 0580x270x15	1
211032/526	211032/526	211032/220	Porta esq/dir. refrig. 0293x225x15	1
211033/526	211033/526	211033/220	Porta direita arm. refrigerador 0293x225x15	1
211034/526	211034/526	211034/220	Porta panel. 0660x293x15	2
212121/526	212121/526	212121/220	Lateral armário 3 pts 0670x270x12	2
212122/526	212122/526	212122/220	Lat dir/esq. refrig. 0270x240x12	2
217021/554	217021/554	217021/554	Tampo balcão 0608x480x15	1
217032/526	217032/526	217032/220	Lat. dir. balcão 0655x450x12	1
217034/526	217034/526	217034/220	Lat. esq. balcão 0655x450x12	1
217024/526	217024/526	217024/220	Prateleira balcão 0580x350x15	1
217036/526	217036/526	217036/220	Base c/pé 0608x450x15	1
217030/526	217030/526	217030/220	Chapéu trid. 1175x360x15	1
217031/526	217031/526	217031/220	Base trid. 1175x360x15	1
217033/526	217033/526	217033/220	Prateleira arm. 1175x270x15	1
218001/526	218001/526	218001/220	Fundo superior 0655x602x03	1
218002/526	218002/526	218002/220	Fundo central 0512x602x03	1
218003/526	218003/526	218003/220	Fundo inferior 0602x602x03	1
218004/526	218004/526	218004/220	Fundo arm. refrigerador 0600x236x03	1
218005/526	218005/526	218005/220	Fundo arm. 1196x330x03	2
218021/538	218021/104	218021/109	Porta menor balcão 0615x293x15	2
218022/526	218022/526	218022/220	Vista frontal 0580x080x15	1
218023/999	218023/999	218023/999	Vista traseira 0580x080x15	1
218042/526	218042/526	218042/220	Lateral direita 1155x270x12	1
218043/526	218043/526	218043/220	Lateral esquerda 1155x270x12	1
217013/538	217013/104	217013/109	Porta de vidro	3
408971/526	408971/526	408971/220	Coluna frontal arm. 3pts 0640x060x15	2

Cód.	Refer.	Ferragens/Acessórios	Quant.
A	37012	Bucha de fixação 8mm	07
B	38002	Cantoneira de parede	07
C	45000	Cavilha madeira 6 mm	52
D	37013	Dispositivo trapézio	04
E	38006	Dobradiça metálica	18
F	38010	Fixador de fundo	20
H	32006	Parafuso 35x12	92
I	32050	Parafuso 35x25	22
J	32005	Parafuso 40x45	26
K	32051	Parafuso 50x40	04
M	32013	Parafuso 60x60	07
N	37002	Porca cilíndrica 09x12	08
O	32004	Prego 08x08	128
P	32020	Puxador Toscano Cromado	09
Q	46022	Botão tapa furo	12
S	40914	Pé plástico Quadrado	04

Visão Geral de Montagem



ASPECTO FINAL

ATENÇÃO:
Nas cores 526-542-555-556-656-535 deve-se usar o cód:39003. E nas cores 710-723 deve-se usar o puxador cromado(32020)

Dimensões do produto
Largura: 2407 mm
Altura: 1980 mm
Profundidade: 468 mm

Depósito Guarulhos-SP
Rua: Junqueiro, N° 298 CEP: 07210-130
Jardim Arapongas (Estrada Velha de São Miguel)
Fone:(11) 4803-4691
Fone:(11) 4803-4697
Whats: (43) 99914-0493
aramoveispp@aramoveis.com.br

Fone:(43) 3274-8600 Fax (43) 3274-8601
Fone:(Assistência Técnica) 0800 707 2455
Rua: Gaturamo Bandeira 145 - Pq Industrial 2
CEP: 86703-290 Arapongas - Paraná
E-Mail: aramoveis@aramoveis.com.br
www.aramoveis.com.br

A Bucha Fixação 8mm 07 pçs	B Cantoneira Parede 07 pçs	ATENÇÃO: Cavilha, prego e parafusos desenhados em tamanho real para conferência.			
C Cavilha 6x30 52 pçs	D Dispositivo Trapézio 04 pçs	E Dobradiça 18 pçs	F Fixador de fundo 20 pçs	H Parafuso 3,5 x 12 92 pçs	
I Parafuso 3,5x25 22 pçs	J Parafuso 4,0x45 26 pçs	K Parafuso 5,0x40 04 pçs	M Parafuso 6,0x60 07 pçs		
N Porca cilíndrica 9x12 8 pçs	O Prego 08 x 08 128 pçs	P Puxador Toscano Milão Cromado 128mm 09 pç	Q Tapa Furo 05mm 12 pçs	S Pé Plástico PVC 04 pçs	2002170 Pág. 01/04

Montando passo a passo

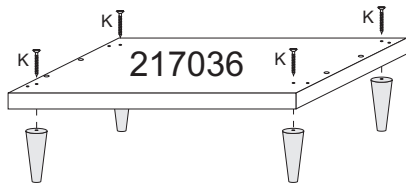
1° - É aconselhável Forrar o chão para montagem.

2° - É aconselhável montar o produto sempre deitado se possível.

3° - Montar a todas as partes conforme o esquema de montagem.

1° Passo

- Fixar pé plástico (S) na peça 217036 usando parafuso 5,0x40 (K).



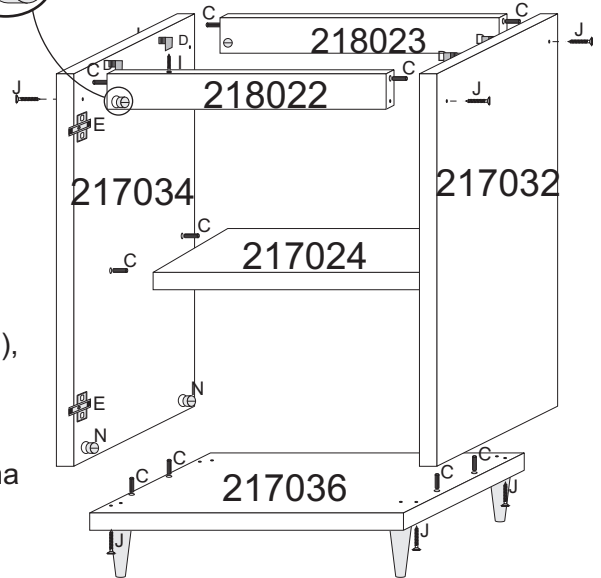
- Fixar peças 217036 na peça 217032, parafuso 4,0x45 (J) e porca cilíndrica 9x12 (N).

- Fixar peça 217024 na peça 217032 usando cavilha de madeira (C),

- Fixar peças 218022 e 218023 na peça 217032, usando parafuso 4,0x45 (J), porca cilíndrica (N) e cavilha de madeira (C).

- Fixar peça 217034 nas peças 217024, 218022 e 218023, usando cavilha de madeira (C), parafuso 4,0x45 (J) e porca cilíndrica (N) e na 217036 somente com parafuso 4,0x45 (J) e porca cilíndrica (N).

Porca
Cilíndrica (N)

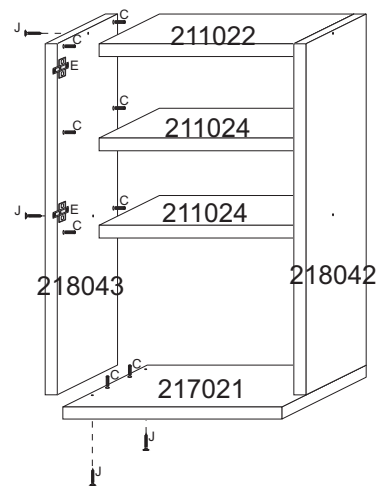
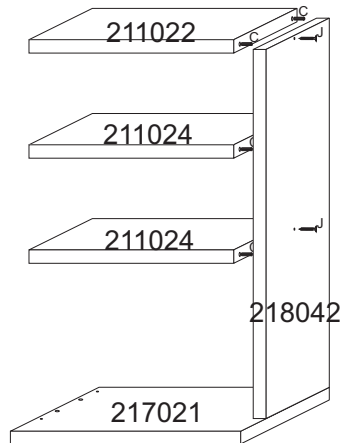
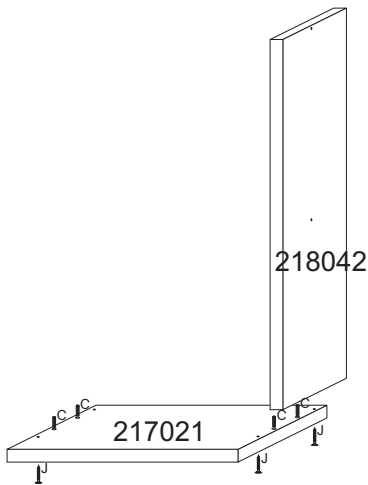


2° Passo

- Fixar peças 217021 na peça 218042 usando cavilha de madeira (C), e parafuso 4,0x45 (J).

- Fixar peças 211022 e 211024 na peça 218042, usando cavilha de madeira (C), Parafuso 4,0x45 (J).

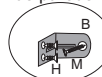
- Fixar peça 218043 nas peças 211022, 211024 e 217021, usando parafuso 4,0x45 (J) cavilha de madeira (C).



3° Passo

- Fixar peça 217021 nas peças 217032 e 217034 usando dispositivo trapézio (D) e parafuso 3,5x25 (I).

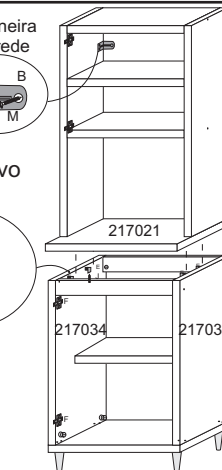
Cantoneira de parede



Dispositivo Trapézio

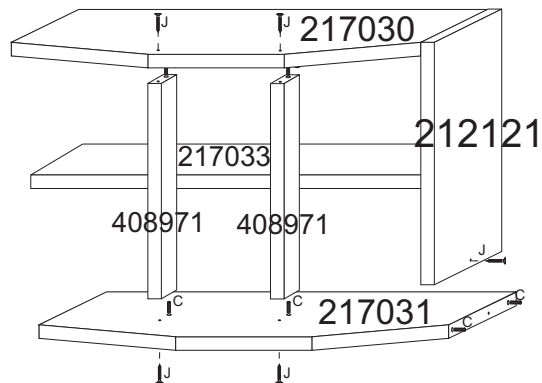
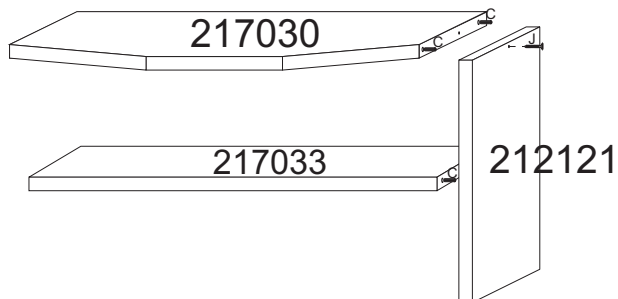


Parafuso 3,5x25



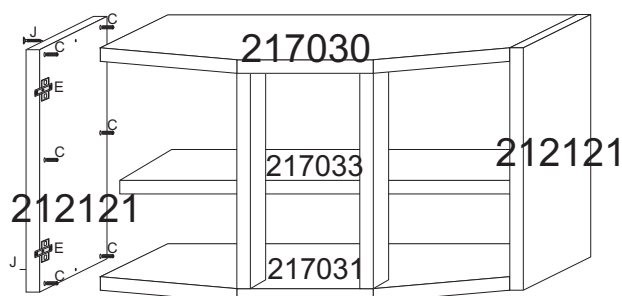
4º Passo

- Fixar peça 212121 nas peças 217030 usando parafuso 4,0x45 (J) e cavilha.
- Fixar peça 217033 na 212121 usar somente cavilha de madeira (C).
- Fixar peças 408971 nas peças 217030 usando cavilha de madeira (C) parafuso 40x45 (J).
- Fixar peça 217031 na peça 212121 e 408971 usando Parafuso 4,0x45 (J) e cavilha de madeira (C)



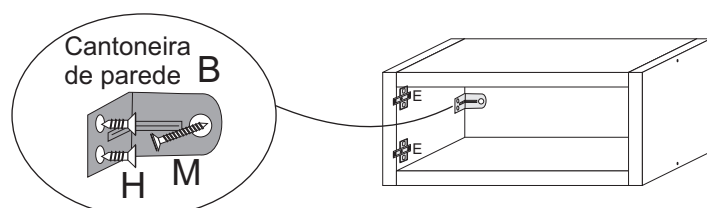
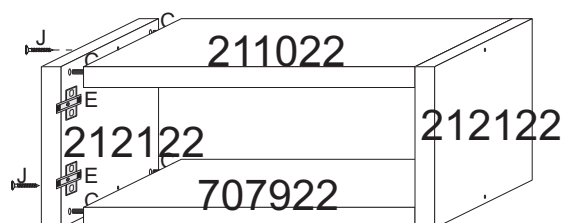
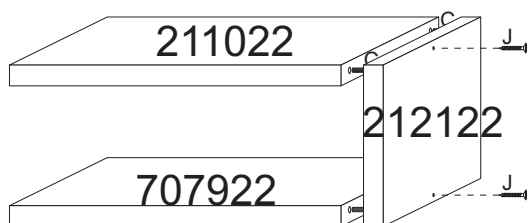
5º Passo

- Fixar peça 212121 nas peças 217030, 217031 e 217033, usando parafuso 4,0x45 (J) e cavilha de madeira (C).



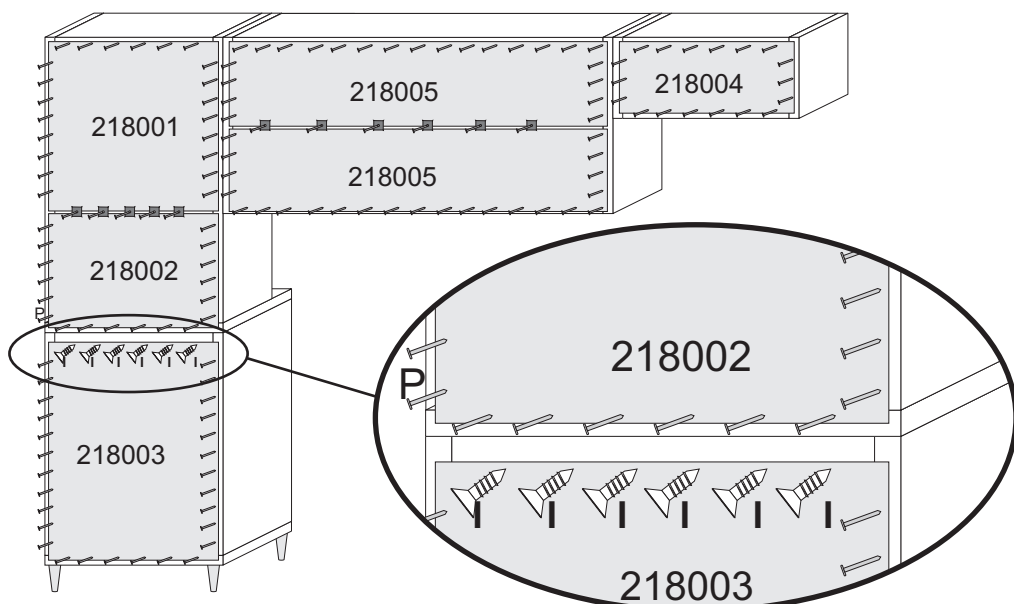
6º Passo

- Fixar peça 212122 lado direito nas peças 211022 e 707922 usando parafuso 4,0x45 (J) e cavilha de madeira (C) fixar peça 212122 lado esquerdo nas peças 211022 e 707922 usando parafuso 4,0x45 (J) e cavilha de madeira (C)



Fixação dos fundos

- Colocar o produto no esquadro antes de fixar o fundo.
- Fixar fundos 218001, 218002, 218003, 218004 e 218005 usando pregos 08x08 (O) numa distância de 10 cm de cada prego. Entre as peças 218001, 218002 e 218005, utilizar fixador de fundo (F).
- O fundo 218003 deve ser fixado na peça 218023 com parafuso 3,5x12 (I)



Montagem das portas

- Alinhar portas e fixar com dobradiças metálicas (E) usando parafuso 3,5x12 (H).- Após o término do alinhamento das portas colocar botão tapa furo (R).



Código das portas.

