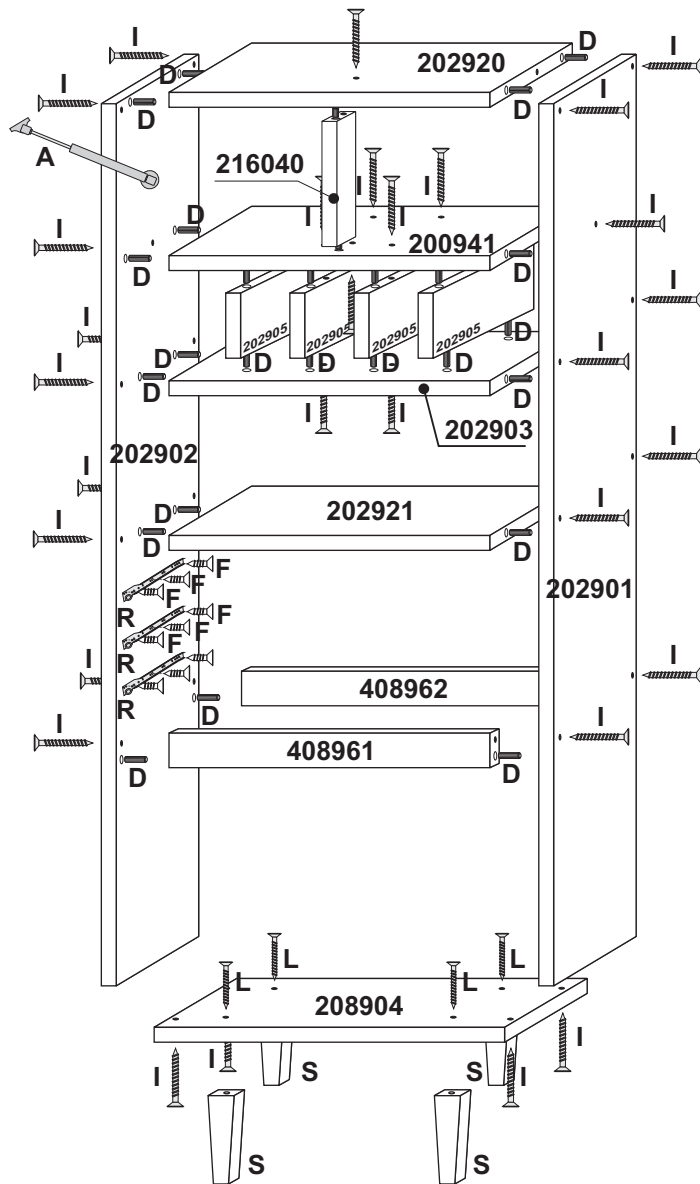


MONTANDO PASSO A PASSO

- 1º - É aconselhável forrar o chão para montagem
- 2º - É aconselhável montar o produto sempre deitado se possível.
- 3º - Montar todas as partes conforme o esquema de montagem
- 4º - Usar chave philips, chave fenda e martelo.

PANELEIRO DUPLO:

- 1 - Fixar os pés (S) na peça 208904, usando apenas parafuso 50x40 (L).
- 2 - Fixar a peça 208904 na peça 202901, usando parafuso 40x45 (I).
- 3 - Fixar as peças 408961, 408962 na peça 202901, usando cavilha (D) e parafuso 40x45 (I).
- 4 - Fixar a peça 202921 na peça 202901, usando cavilha (D) e parafuso 40x45 (I).
- 5 - Fixar a peça 202903 na peça 202901, usando cavilha (D) e parafuso 40x45 (I).
- 6 - Fixar as peças 202905 na peça 202903, usando cavilha (D) e parafuso 40x45 (I).
- 7 - Fixar a peça 216040 na peça 202941, usando cavilha (D) e parafuso 40x45, ambas fixar nas peças 202905 e 202901, usando cavilha (D) e parafuso 40x45 (I).
- 8 - Fixar a peça 202920 na peça 202901, usando cavilha (D) e parafuso 40x45 (I).
- 9 - Fixar a peça 202902 na peça 208904 usando apenas parafuso 40x45 (I) e nas peças 408961, 408962, 202921, 202903, 202941 e 202920, usando cavilha (D) e parafuso 40x45 (I).
- 10 - Fixar as correções metálicas (R), usando 03 parafuso 35x12 (F) cada uma.

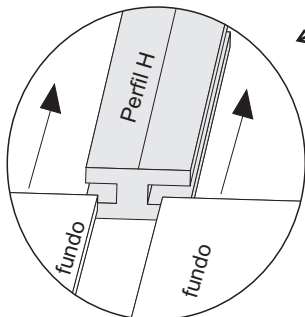
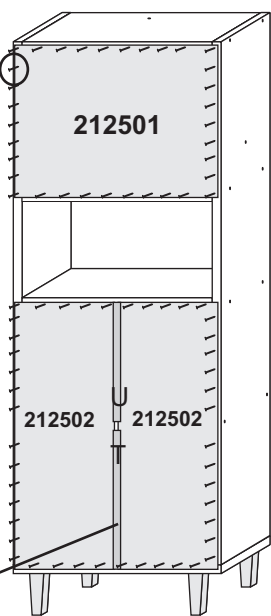


Fixação dos fundos



COLOCAR O PRODUTO NO ESQUADRO ANTES DE FIXAR OS FUNDOS

- 1 - Fixar entre os fundo com Fixador de fundo (V) junto com Pregos 8x8 (K).

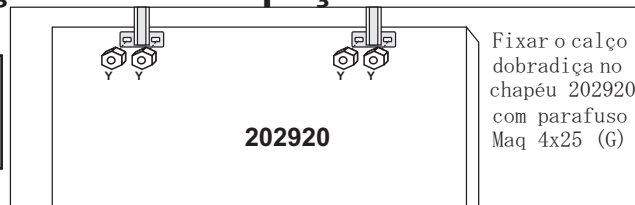


Colocando o perfil H entre os fundos

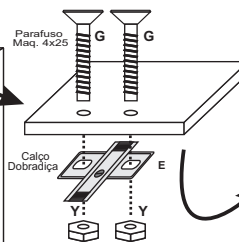
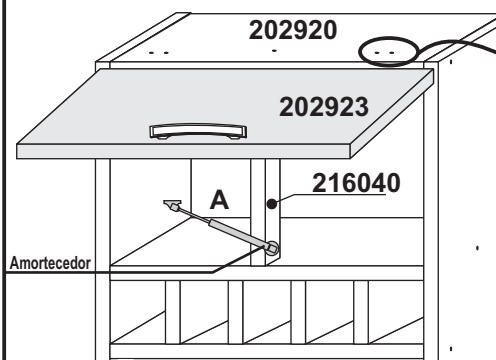
Montagem da peça 202923 na peça 202920



Calço Dobradiça



Fixar o calço dobradiça no chapéu 202920 com parafuso Maq 4x25 (G)

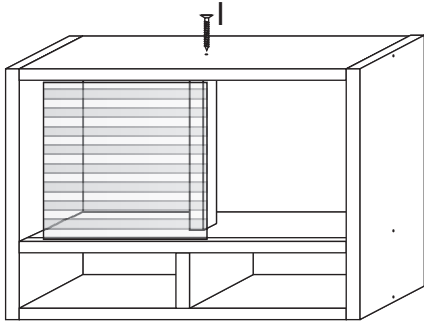


- 1 - Fixar o calço dobradiça na peça 202920, usando parafuso maq 40x25 (G) e porca sextavada (Y).
- 2 - Fixar o amortecedor (A) na peça 216040.
- 3 - Fixar a dobradiça na porta 202923 e depois encaixar no calço dobradiça que esta fixado na peça 202920.
- 4 - Fixar o puxador Toscano Milão (M) na peça 202923 usando parafuso 35x25 (H).

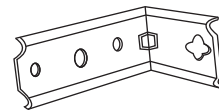
ARMÁRIO COM CRISTALEIRA:

- Fixar peça 216022, na peça 216043, usando parafuso 4,0x45 (I) e cavilha (D).
- Fixar peça 216024, na peça 216022, usando parafuso 4,0x45 (I) e cavilha (D).
- Fixar peça 216023, na peça 216041, usando parafuso 4,0x45 (I), e cavilha (D) e ambas nas peças 216024, 216043 usando parafuso 4,0x45 (I), e cavilha (D).
- Fixar peça 216020, nas peças 216023, 216043 usando parafuso 4,0x45 (I), e cavilha (D).
- Fixar peça 216042, nas peças 216022, 216041, 216020, usando parafuso 4,0x45 (I) e cavilha (D).
- Fixar os trilhos (B1) com parafuso 3,5x12 (Z) nas peças 216020, 216041 colocar os trilhos rente a borda das peças (fig. 01).
- Para encaixar os vidros, solte o parafuso 4,0x45 (I) da coluna na parte superior, encaixe o vidro no canal do trilho inferior da parte de dentro, force o chapéu um pouco para cima e encaixe o vidro no canal superior de dentro, encoste o vidro em um dos lados, depois faça o mesmo processo com o segundo vidro, após aperte o parafuso 4,0x45(I) da coluna.

observação: A parte lisa do vidro fica para o lado de fora.

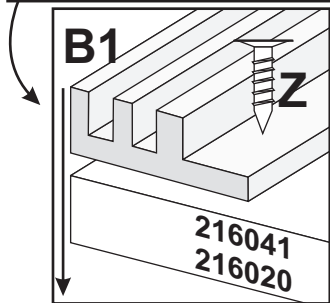
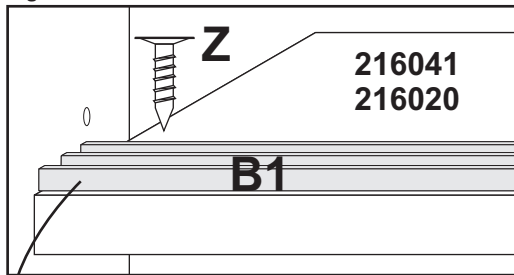


- Fixar a cantoneira de Parede nas peças 216042, 216043 e 216020 usando parafuso 3,5x12 (F).

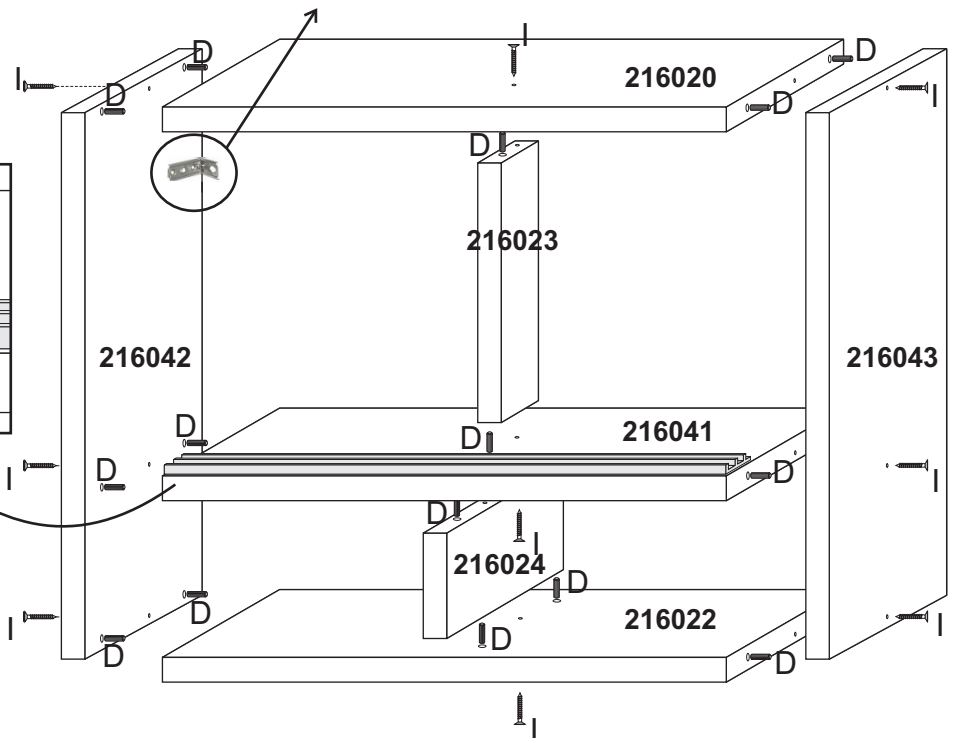


Cantoneira De Parede

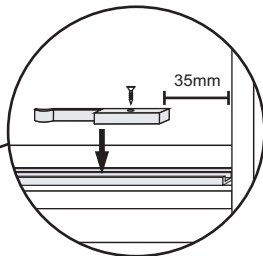
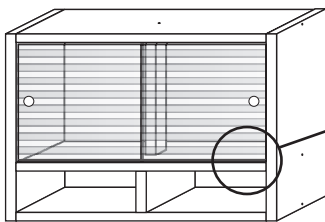
Fig. 01



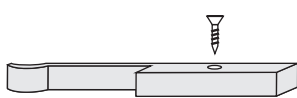
colocar Trilhos rente a Borda



FIXAÇÃO DO LIMITADOR DE PORTA DE VIDRO



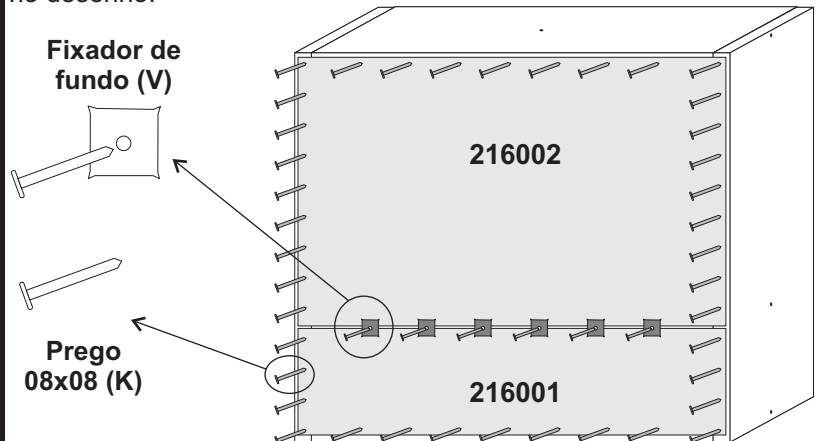
Fixar o limitador 35mm das laterais Direita e esquerda



Limitador Porta

FIXAÇÃO DOS FUNDOS

- Colocar o produto no esquadro antes de fixar o fundo.
- Fixar o fundo traseiro 216002 e 216001 usando pregos 08x08 (K).
- Colocar o fixador de fundo (V) entre os fundos como demonstrado no desenho.

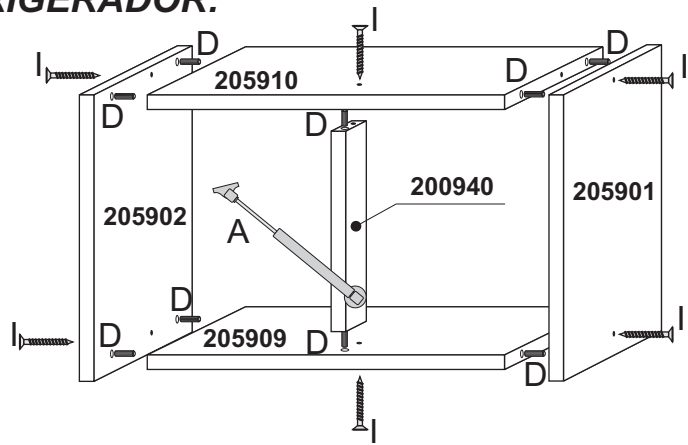


Fixador de fundo (V)

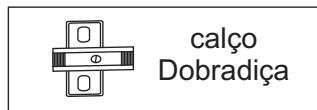
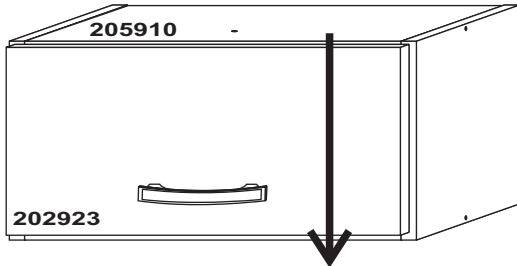
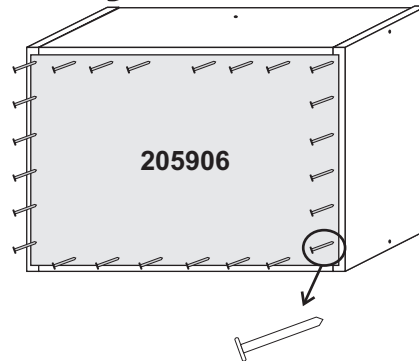
Prego 08x08 (K)

ARMÁRIO COM REFRIGERADOR:

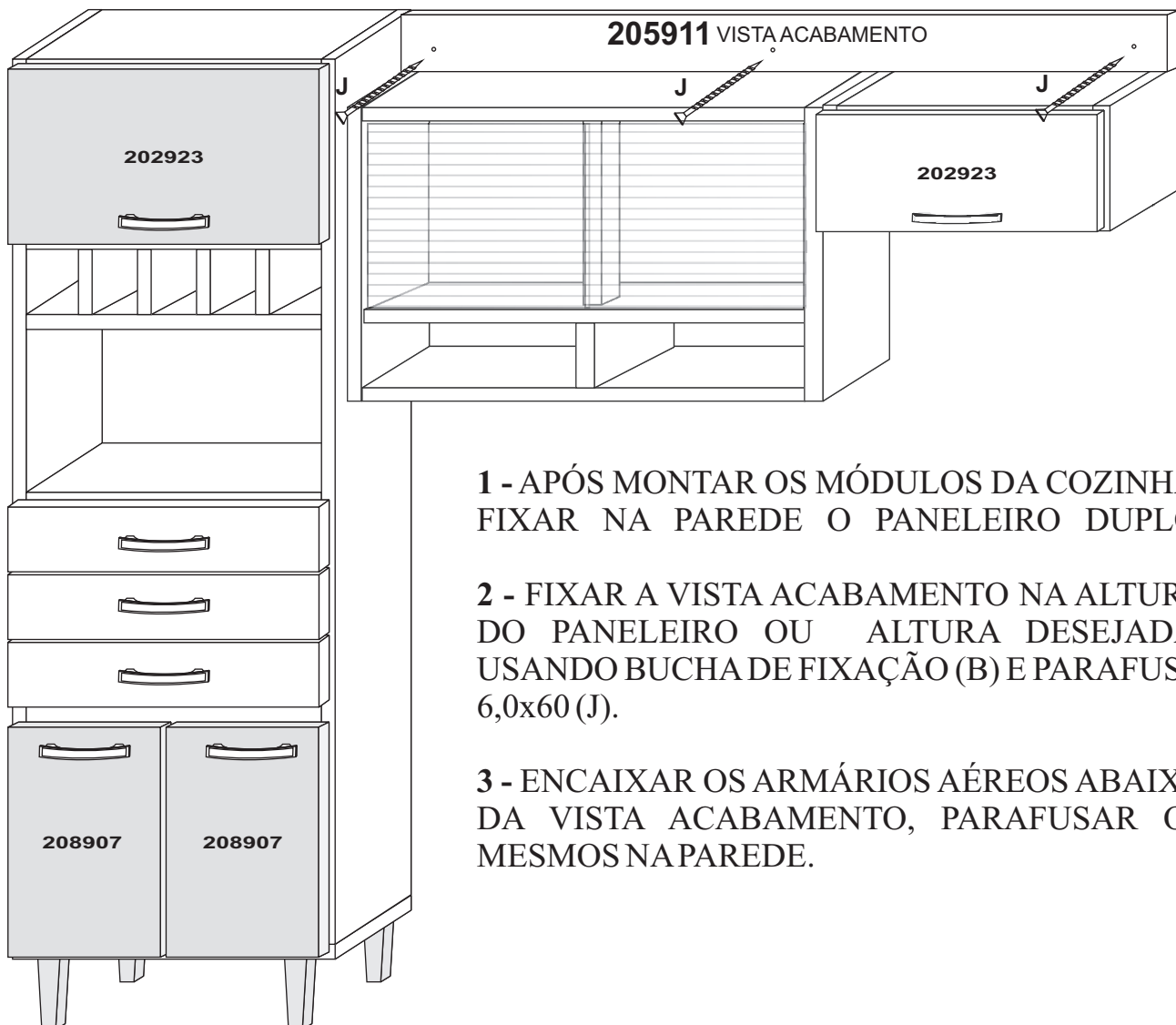
- 1 - Fixar a peça 205910 na peça 205901, usando cavilha (D) e Parafuso 40x45 (I).
- 2 - Fixar a peça 200940 na peça 205910, usando cavilha (D) e Parafuso 40x45 (I).
- 3 - Fixar a peça 205909 nas peças 205901, 200940 usando cavilha (D) e Parafuso 40x45 (I).
- 4 - Fixar a peça 205902 nas peças 205910 e 205909, usando cavilha (D) e Parafuso 40x45 (I).
- 5 - Fixar a peça 207905, na peça 205910, usando dobradiça metal (E), no calço dobradiça usar o parafuso maq 4x25 (G) com porca sextavada (Y).
- 6 - Fixar o amortecedor (A) na peças 200940 e 207905



Fixação dos fundos



FIXAÇÃO DA VISTA DE ADABAMENTO:



1 - APÓS MONTAR OS MÓDULOS DA COZINHA, FIXAR NA PAREDE O PANELEIRO DUPLO.

2 - FIXAR A VISTA ACABAMENTO NA ALTURA DO PANELEIRO OU ALTURA DESEJADA, USANDO BUCHA DE FIXAÇÃO (B) E PARAFUSO 6,0x60 (J).

3 - ENCAIXAR OS ARMÁRIOS AÉREOS ABAIXO DA VISTA ACABAMENTO, PARAFUSAR OS MESMOS NA PAREDE.