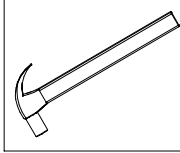


ESQUEMA DE MONTAGEM

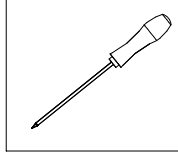
PRODUTO
BALCAO ISABELLE

CÓDIGO
2002114

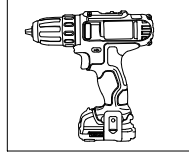
MARTELO



CHAVE PHILIPS



PARAFUSADEIRA



GARANTIA
90
DIAS

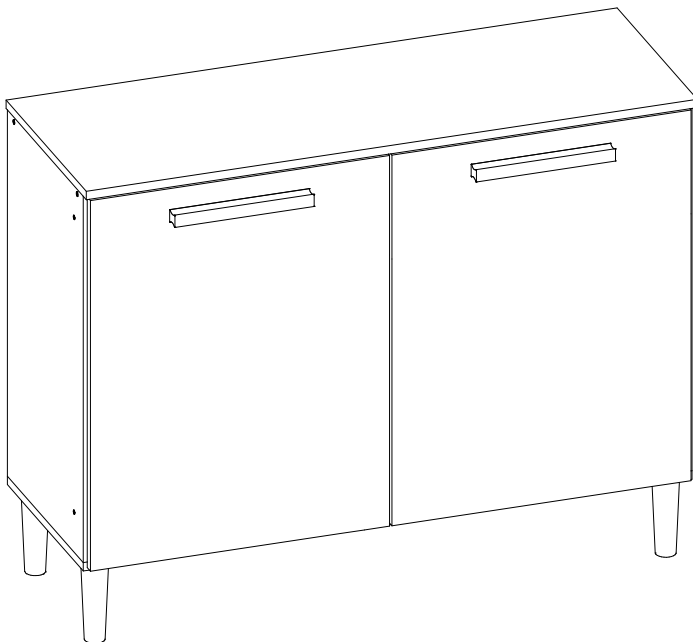
-EM CASO DE ASSISTÊNCIA INDICAR O CÓDIGO DO PRODUTO, CÓDIGO DA COR E O CÓDIGO DA PEÇA DANIFICADA

CORES	
CÓD.	DESCRIÇÃO
505	BRANCO TX NOVO

DIMENSÕES DO PRODUTO	
LARGURA:	912mm
ALTURA:	830mm
PROFUNDIDADE:	380mm

ASPECTO FINAL

REFERÊNCIA - 505 BRANCO TX NOVO	MEDIDAS E DESCRIÇÃO	QTDE.
214140/505	BASE BALCAO - 908 X 350 X 15	1
211430/505	PORTA BALCAO - 0615 X 445 X 12	2
214134/505	VISTA FRONTAL BALCAO - 0883 X 060 X 15	1
214135/999	VISTA TRAS BALCAO - 0883 X 060 X 15	1
214122/505	COLUNA - 0595 X 060 X 15	1
211431/505	LATERAL DIR BALCAO - 0610 X 350 X 12	1
211432/505	LATERAL ESQ BALCAO - 0610 X 350 X 12	1
214102/505	FUNDO HOR BALCAO - 0903 X 333 X 03	2
716923/505	TAMPO BALCAO MAREA - 0912 X 380 X 15	1
210021/505	PUXADOR MAD - 0240 X 025 X 25	2

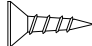

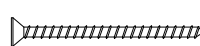

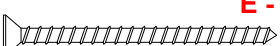

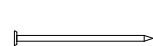
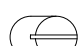

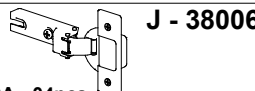
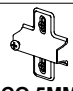
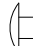


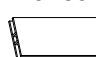
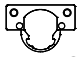


aramoveis

Depósito Guarulhos-SP
Rua: Junqueiro, N° 298 CEP: 07210-130
Jardim Arapongas (Estrada velha de São Miguel)
Fone: (11) 4803-4691
Fone: (11) 4803-4697
Whats: (43) 99914-0493
aramoveissp@aramoveis.com.br

Fone: (43) 3274-8600 Fax (43) 3274-8601
Fone: (Assistência Técnica) 0800 707 2455
Rua: Gaturamo Bandeira 145 - Pq Industrial 2
CEP: 86703-290 Arapongas - Paraná
E-Mail: aramoveis@aramoveis.com.br
www.aramoveis.com.br

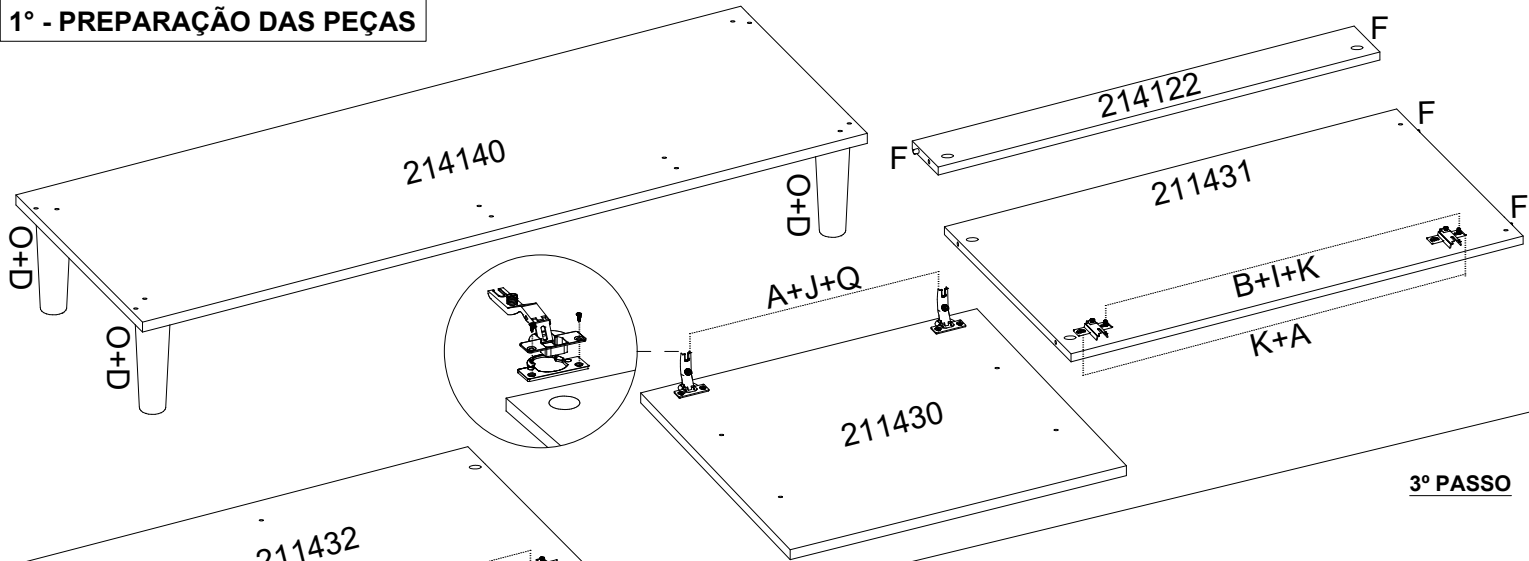
OS PARAFUSOS ESTÃO ESCALA DE TAMANHO REAL PARA MELHOR IDENTIFICAÇÃO

 A - 32006 PARAFUSO 3.5X12MM 6.8 - 12pçs	 B - 32015 PARAFUSO MAQ4X20MM - 4pç	 C - 32050 PARAFUSO 3.5X25MM - 10pçs	 D - 32005 PARAFUSO 4.0X45MM - 10pç
 E - 32051 PARAFUSO 5.0X40MM - 4pç	 F - 45000 CAVILHA 6.0X30MM - 6pç	 G - 32004 PREGO 08X08MM -40pç	 H - 37002 PORCA CILINDRICA - 10pçs
 I - 32018 PORCA SEXTAVADA 4MM - 4pç	 J - 38006 DOBRADIÇA - 04pçs	 K - 38007 CALÇO 5MM - 04pçs	 L - 46022 BOTÃO TAPA FURO 5MM - 05pç
 M - 37011 BOTÃO TAPA FURO 6MM - 1pç	 O - 37014 PÉ PLÁSTICO 140MM - 4pçs	 P - 46189 PERFIL H 885MM - 1pçs	 Q - 46030 JUNTA P/ DOBRADIÇA - 4pçs

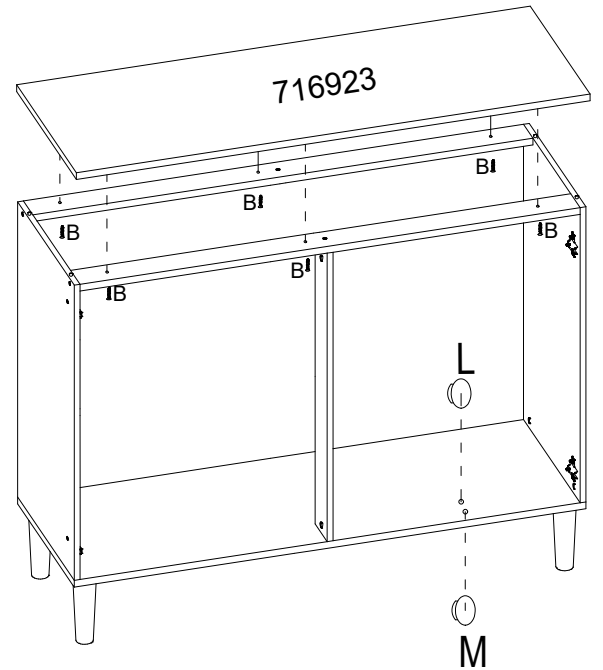
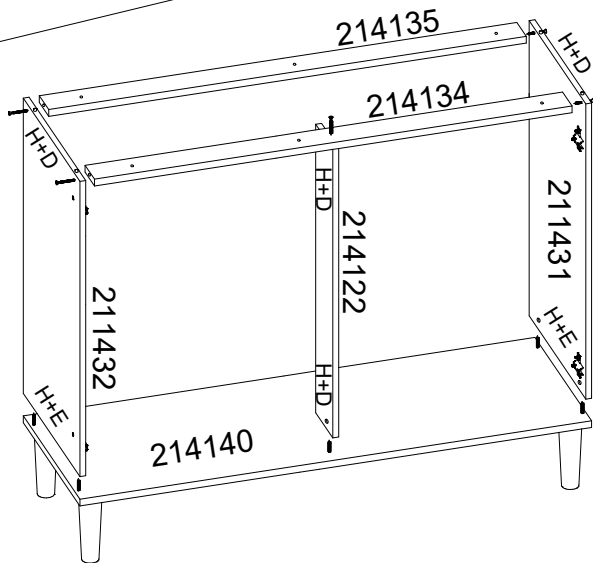
MONTAGEM PASSO A PASSO

- 1° - É ACONSELHÁVEL FERRAR O CHÃO PARA MONTAGEM;
- 2° - É ACONSELHÁVEL MONTAR O PRODUTO DEITADO ONDE A FRENTE DO MESMO FIQUE PARA BAIXO;
- 3° - MONTAR TODAS AS PARTES CONFORME O ESQUEMA DE MONTAGEM;
- 4° - AS PORTAS E RODATETO SÃO AS ÚLTIMAS A SER FIXADAS;
- 5° - É NECESSÁRIO 02 PESSOAS PARA MONTAGEM.

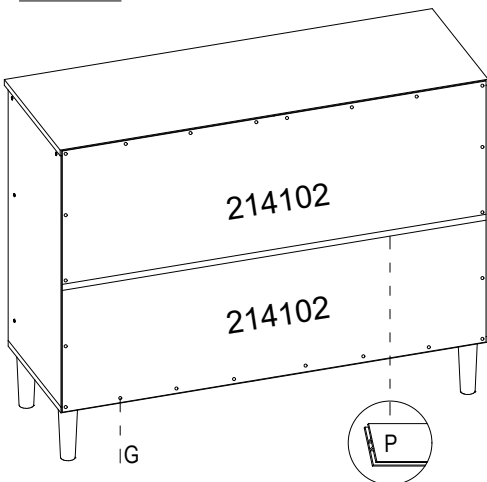
1° - PREPARAÇÃO DAS PEÇAS



2° PASSO



4° PASSO



5° PASSO

