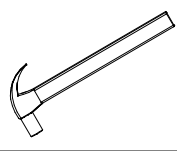


ESQUEMA DE MONTAGEM

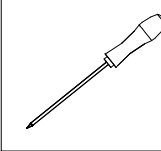
PRODUTO
COZINHA COMPACTA ISABELLE

CÓDIGO
2002113

MARTELO



CHAVE PHILIPS



PARAFUSADEIRA



GARANTIA
90
DIAS

-EM CASO DE ASSISTÊNCIA INDICAR O CÓDIGO DO PRODUTO, CÓDIGO DA COR E O CÓDIGO DA PEÇA DANIFICADA

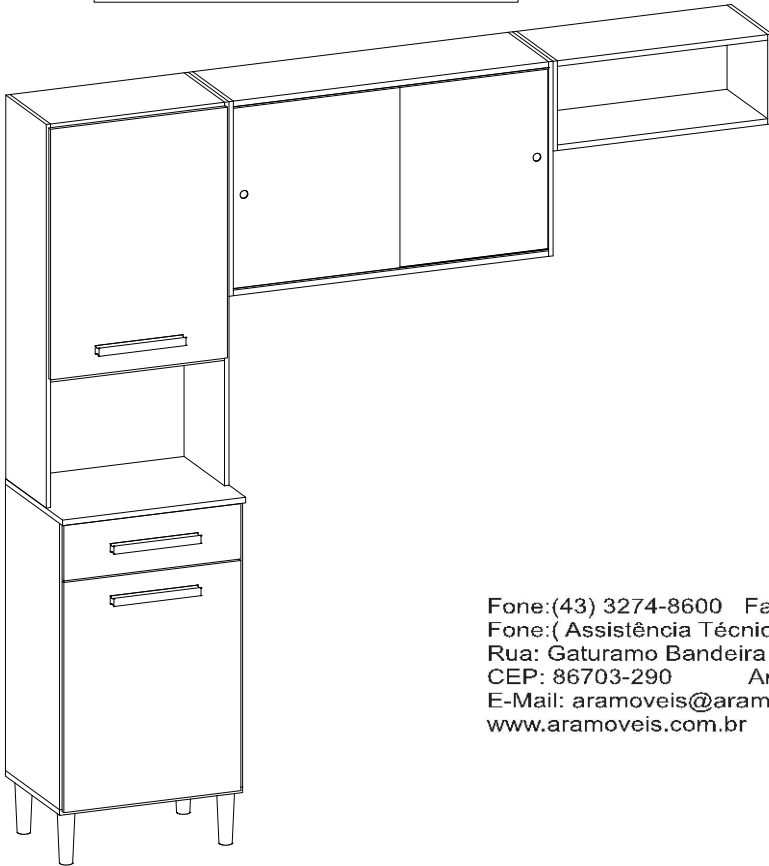
CORES

CÓD. DESCRIÇÃO
505 - BRANCO TX NOVO

DIMENSÕES DO PRODUTO

LARGURA:2013
ALTURA:1960mm
PROFUNDIDADE:380mm

ASPECTO FINAL



REFERÊNCIA - 505 BRANCO TX NOVO	MEDIDAS E DESCRIÇÃO	QTDE.
211326/505	BASE C/ PÉ COZ - 0505 X 360 X 15	1
211328/999	SUPORTE GAV COZ - 0480 X 040 X 15	1
211335/505	LATERAL SUP DIR - 1025 X 270 X 12	1
211336/505	LATERAL SUP ESQ - 1025 X 270 X 12	1
211334/505	TAMPO COZ - 0505 X 380 X 15	1
211028/505	CHAPEU ARMARIO 3 PORTAS - 0880 X 270 X 15	1
211022/505	CHAPEU PANEL/REFRIG - 0580 X 270 X 15	1
707932/505	BASE ARMARIO 03 PORTAS - 0880 X 270 X 15	1
707922/505	BASE REFRIGERADOR - 0580 X 270 X 15	1
211325/505	LAT DIR/ESQ REF COZ - 0270 X 240 X 12	2
211337/505	LATERAL INF DIR - 0765 X 360 X 12	1
211338/505	LATERAL INF ESQ - 0765 X 360 X 12	1
211339/505	FRENTE GAV - 0488 X 148 X 12	1
211332/505	CONTRA FUNDO GAV COZ - 0431 X 080 X 15	1
211340/505	PORTA SUP COZ - 0670 X 488 X 12	1
211341/505	PORTA INF COZ - 0615 X 488 X 12	1
211342/505	PORTA CORRER - 0484 X 460 X 03	2
211327/505	PRAT / CHAPÉU COZ - 0480 X 270 X 15	3
211230/505	LATERAL ARMÁRIO 3 PT - 0520 X 270 X 12	2
201146/505	LATERAL GAV KITS - 0300 X 095 X 12	2
211029/505	COLUNA ARMARIO 3 PORTAS - 0490 X 060 X 15	1
211309/505	FUNDO GAVETA - 0455 X 305 X 03	1
211229/505	FUNDO REFRIGERADOR - 0600 X 235 X 03	1
211202/505	FUNDO ARM 03 PTS - 0899 X 515 X 03	1
211307/505	FUNDO SUP PAN - 1030 X 500 X 03	1
211308/505	FUNDO INF PAN - 0786 X 500 X 03	1
210021/505	PUXADOR MAD - 0240 X 025 X 25	3

Fone:(43) 3274-8600 Fax (43) 3274-8601
Fone:(Assistência Técnica) 0800 707 2455
Rua: Gaturamo Bandeira 145 - Pq Industrial 2
CEP: 86703-290 Arapongas - Paraná
E-Mail: aramoveis@aramoveis.com.br
www.aramoveis.com.br

aramoveis

Depósito Guarulhos-SP
Rua: Junqueira, Nº 298 CEP: 07210-130
Jardim Arapongas (Estrada velha de São Miguel)
Fone: (11) 4803-4691
Fone: (11) 4803-4697
Whats: (43) 99914-0493
aramoveissp@aramoveis.com.br

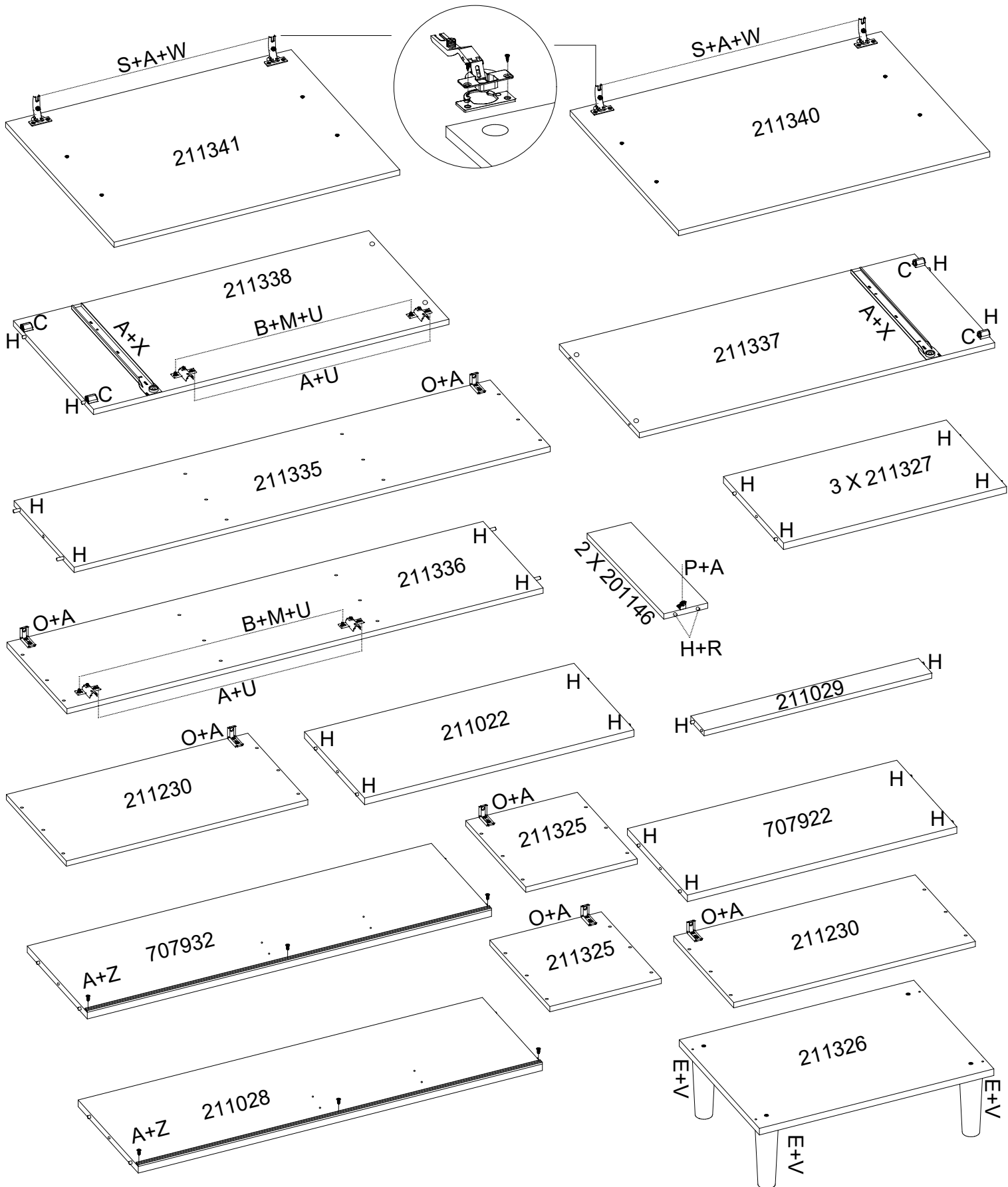
OS PARAFUSOS ESTÃO ESCALA DE TAMANHO REAL PARA MELHOR IDENTIFICAÇÃO

 A - 32006 PARAFUSO 3.5X12MM 6.8 - 60pçs	 B - 32015 PARAFUSO MAQ4X20MM - 4pç	 C - 32050 PARAFUSO 3.5X25MM - 10pçs	 D - 32048 PARAFUSO 3.0X30MM - 4pç
 E - 32005 PARAFUSO 4.0X45MM - 22pç	 F - 32051 PARAFUSO 5.0X40MM - 4pç	 G - 32013 PARAFUSO 6.0X60MM - 7pçs	 H - 45000 CAVILHA 6.0X30MM - 42pç
 I - 32004 PREGO 08X08MM - 100pç	 J - 37002 PORCA CILINDRICA - 4pçs	 K - 37012 BUCHA DE FIXAÇÃO - 7pçs	 L - 38010 UNIÃO DE FUNDO - 4pç
 M - 32018 PORCA SEXTAVADA 4MM - 4pç	 N - 37013 DISPOSITIVO TRAP. - 4pçs	 O - 38002 CANTONEIRA DE PAREDE - 5pçs	 P - 38013 CANTONEIRA - 2pçs
 Q - 46022 BOTÃO TAPA FURO 5MM - 6pç	 R - 37011 BOTÃO TAPA FURO 06MM - 2pç	 S - 38006 DOBRADIÇA - 4pçs	 U - 38007 CALÇO 5MM - 4pçs
 V - 37014 PÉ PLÁSTICO 140MM - 4pçs	 X - 38034 CORREDIÇA 300MM - 1pç	 Z - 37040 TRILHO DE CORRER - 2PÇ	 W - 46030 JUNTA P/ DOBRADIÇA - 4pçs

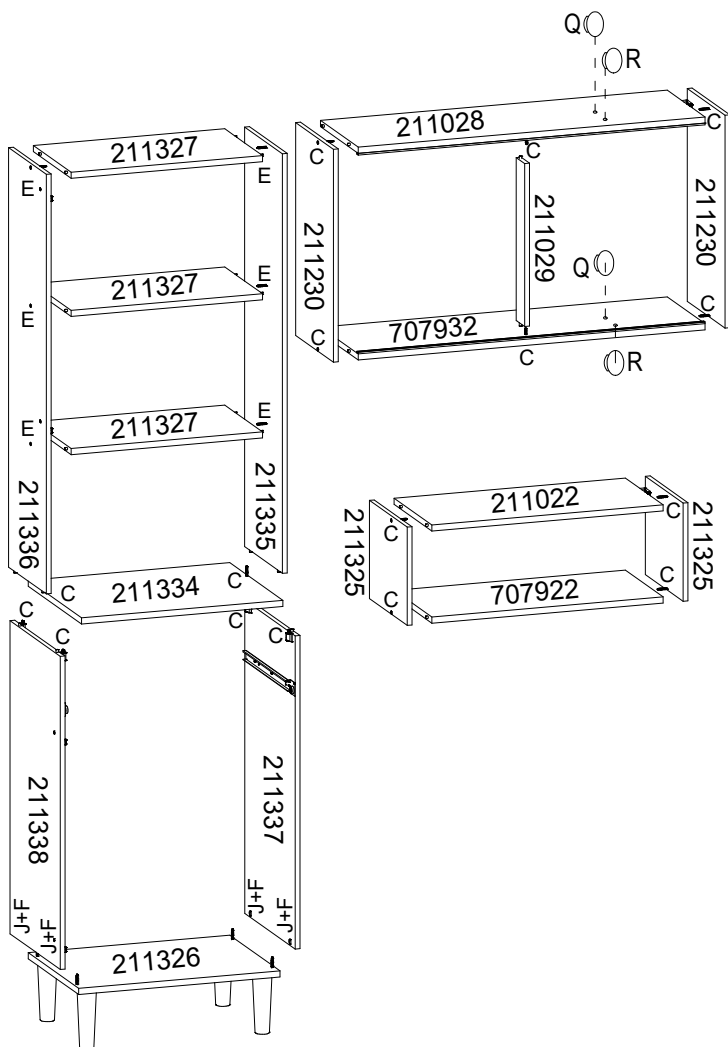
MONTAGEM PASSO A PASSO

- 1° - É ACONSELHÁVEL FERRAR O CHÃO PARA MONTAGEM;
- 2° - É ACONSELHÁVEL MONTAR O PRODUTO DEITADO ONDE A FRENTE DO MESMO FIQUE PARA BAIXO;
- 3° - MONTAR TODAS AS PARTES CONFORME O ESQUEMA DE MONTAGEM;
- 4° - AS PORTAS E RODATELO SÃO AS ÚLTIMAS A SER FIXADAS;
- 5° - É NECESSÁRIO 02 PESSOAS PARA MONTAGEM.

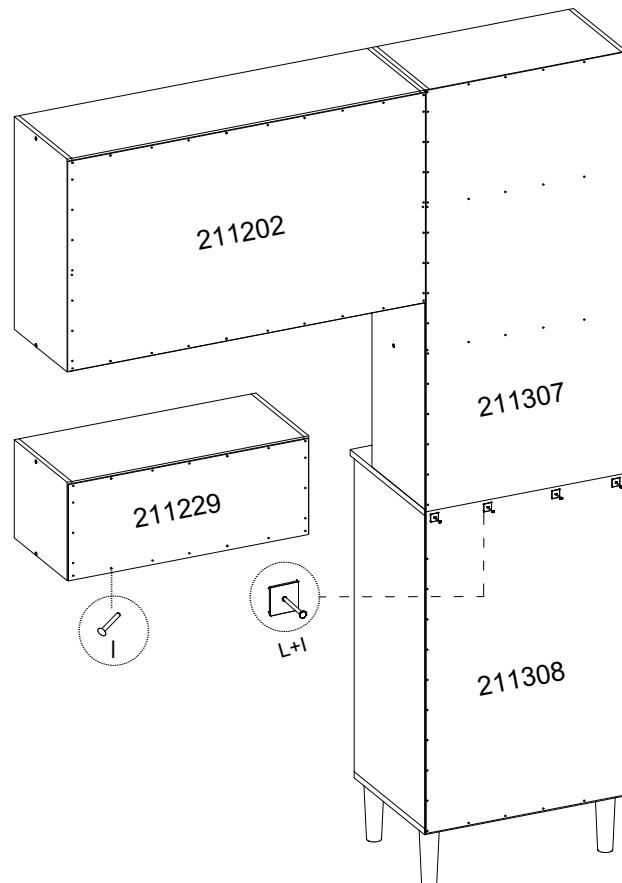
1° - PREPARAÇÃO DAS PEÇAS



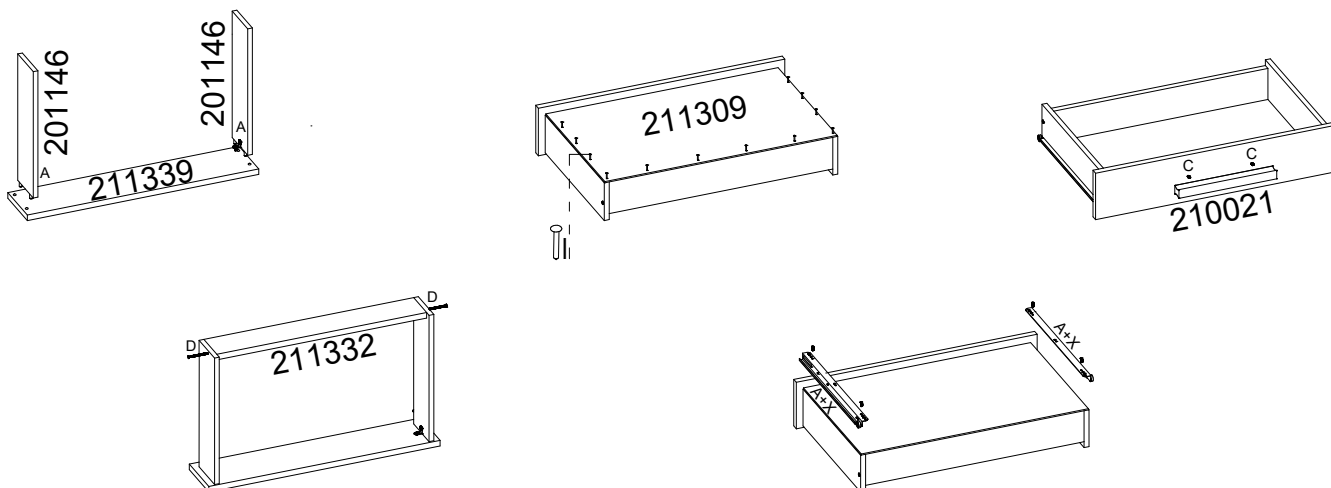
2° - MONTAGEM ESTRUTURA PRODUTO



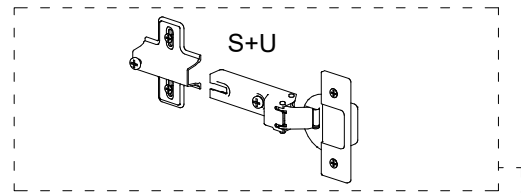
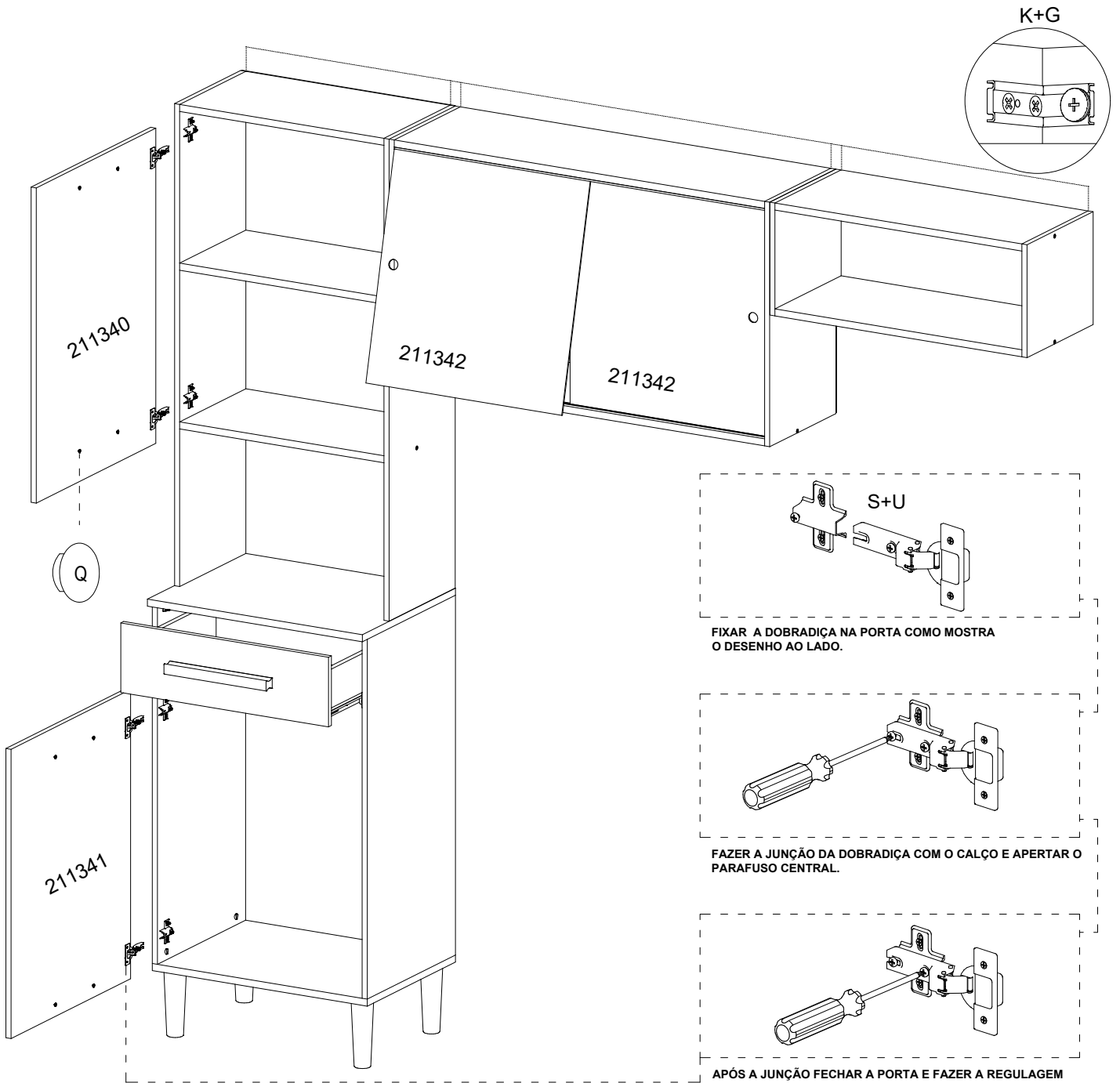
3° - PREGAR OS FUNDOS



MONTAGEM DAS GAVETAS



4° - COLOCAÇÃO DAS PORTAS



FIXAR A DOBRADIÇA NA PORTA COMO MOSTRA O DESENHO AO LADO.

