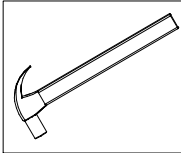


ESQUEMA DE MONTAGEM

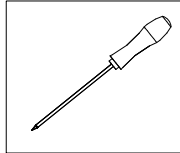
PRODUTO
ARM REF CLARA PLUS

CÓDIGO
2002111

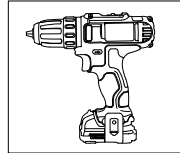
MARTELO



CHAVE PHILIPS



PARAFUSADEIRA



GARANTIA
90
DIAS

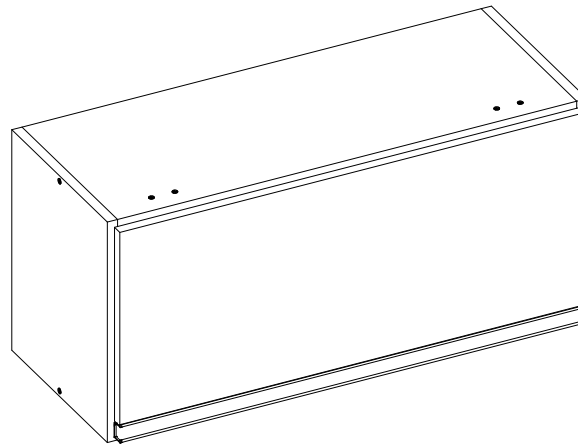
-EM CASO DE ASSISTÊNCIA INDICAR O CÓDIGO DO PRODUTO, CÓDIGO DA COR E O CÓDIGO DA PEÇA DANIFICADA

REFERÊNCIA 910 ATACAMA / OFFWHITE	REFERÊNCIA 908 ATACAMA / PRETO FOSCO	REFERÊNCIA 930 ATACAMA / BRANCO TX NOVO	MEDIDAS E DESCRIÇÃO	QTDE.
212026 / 901	212026 / 908	212026 / 505	PORTA BASCULANTE - 680 X 290 X 15	1
205906 / 900	205906 / 900	205906 / 900	FUNDO REFRIGERADOR - 690 X 323 X 03	1
216040 / 900	216040 / 900	216040 / 900	COLUNA ARM REF - 299 X 95 X 15	1
205910 / 900	205910 / 900	205910 / 900	CHAPÉU REFRIGERADOR - 670 X 270 X 15	1
205909 / 900	205909 / 900	205909 / 900	BASE REF C/COLUNA - 670 X 270 X 15	1
205901 / 900	205901 / 900	205901 / 900	LATERAL DIREITA - 330 X 270 X 12	1
205902 / 900	205902 / 900	205902 / 900	LATERAL ESQUERDA - 330 X 270 X 12	1

CORES	
CÓD.	DESCRIÇÃO
930	ATACAMA / BRANCO TX NOVO
908	ATACAMA / PRETO FOSCO
910	ATACAMA / OFFWHITE

DIMENSÕES DO PRODUTO
LARGURA:694mm
ALTURA:330mm
PROFUNDIDADE:288mm

ASPECTO FINAL



aramoveis

Depósito Guarulhos-SP
Rua: Junqueiro, N° 298 CEP: 07210-130
Jardim Arapongas (Estrada velha de São Miguel)
Fone:(11) 4803-4691
Fone:(11) 4803-4697
Whats: (43) 99914-0493
aramoveissp@aramoveis.com.br

Fone:(43) 3274-8600 Fax (43) 3274-8601
Fone:(Assistência Técnica) 0800 707 2455
Rua: Gaturamo Bandeira 145 - Pq Industrial 2
CEP: 86703-290 Arapongas - Paraná
E-Mail: aramoveis@aramoveis.com.br
www.aramoveis.com.br

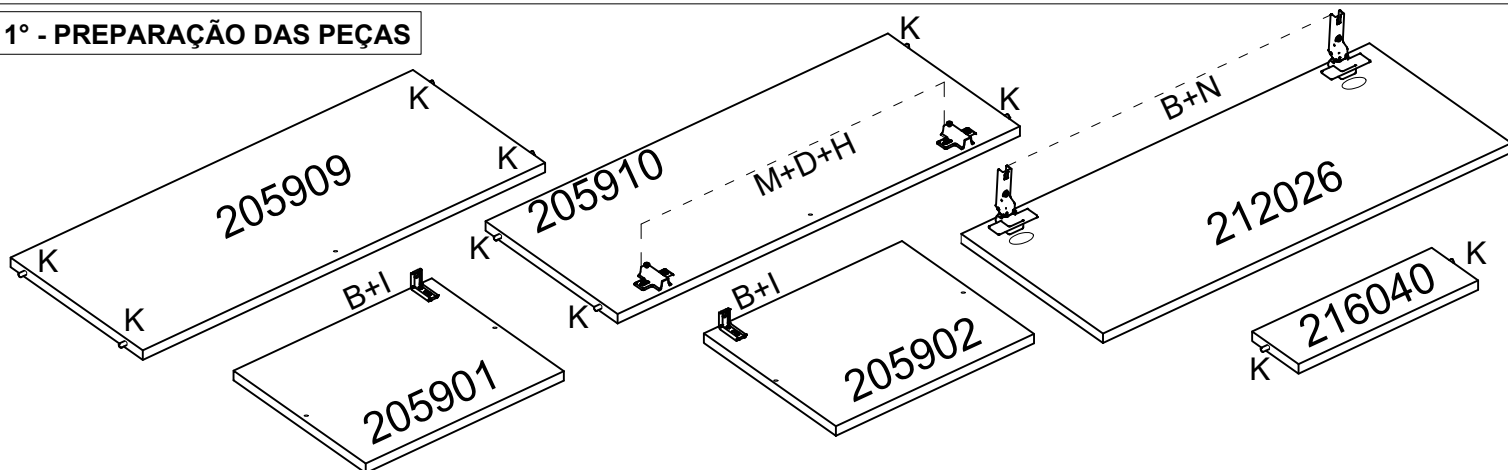
OS PARAFUSOS ESTÃO ESCALA DE TAMANHO REAL PARA MELHOR IDENTIFICAÇÃO

	<p>B - 32006 PARAFUSO 3.5X12MM CH CAB. 6.8 COR. - 8pçs</p>	<p>C - 32009 PARAFUSO 4.0X12MM FLAG. -03pçs</p>	<p>D - 32038 PARAFUSO MAQ4X25MM - 04pç</p>
<p>E - 32005 PARAFUSO 4.0X45MM - 08pç</p>	<p>G - 32013 PARAFUSO 6.0X60MM - 2pç</p>	<p>H - 32018 PORCA SEXTAVADA 4MM - 04pç</p>	<p>I - 38002 CANTONEIRA DE PAREDE - 2pçs</p>
<p>J - 32004 PREGO 08X08MM - 40pç</p>	<p>K - 45000 CAVILHA 6.0X30MM - 10pç</p>	<p>L - 37012 BUCHA DE FIXAÇÃO - 2pçs</p>	<p>M - 38007 CALÇO 5MM - 2pçs</p>
<p>N - 38006 DOBRADIÇA - 2pçs</p>	<p>Q - 38012 AMORTECEDOR A GAS 80 NY - 1pçs</p>	<p>R - 46306 PUXADOR TRILH. PLAST. 680MM - 1pçs</p>	

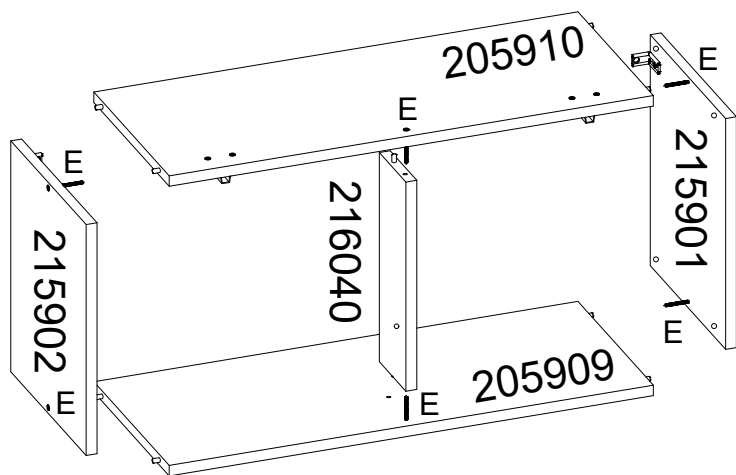
MONTAGEM PASSO A PASSO

- 1° - É ACONSELHÁVEL FERRAR O CHÃO PARA MONTAGEM;
- 2° - É ACONSELHÁVEL MONTAR O PRODUTO DEITADO ONDE A FRENTE DO MESMO FIQUE PARA BAIXO;
- 3° - MONTAR TODAS AS PARTES CONFORME O ESQUEMA DE MONTAGEM;
- 4° - AS PORTAS E RODATETO SÃO AS ÚLTIMAS A SER FIXADAS;
- 5° - É NECESSÁRIO 02 PESSOAS PARA MONTAGEM.

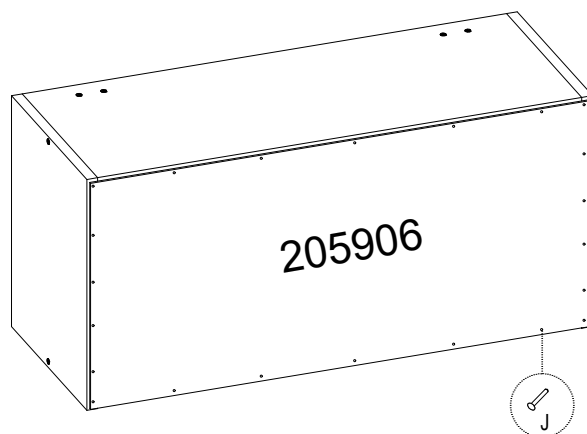
1° - PREPARAÇÃO DAS PEÇAS



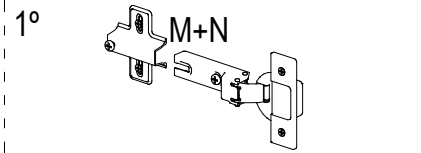
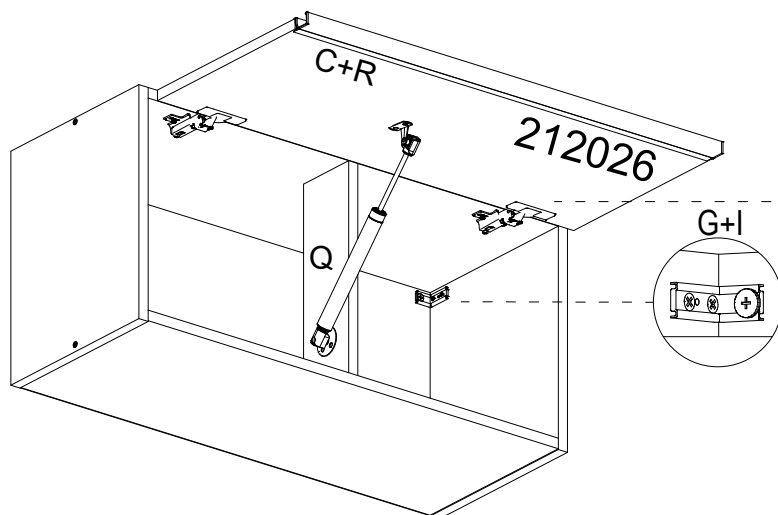
2° - MONTAGEM ESTRUTURA AEREO



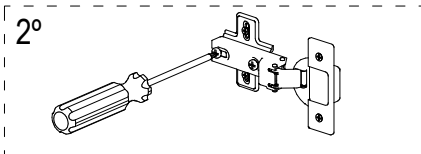
3° - FIXAÇÃO DOS FUNDOS



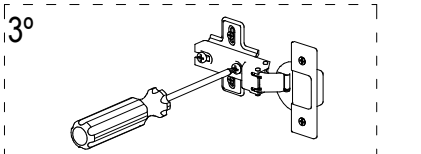
4° - COLOCAÇÃO DAS PORTAS



1° FIXAR A DOBRADIÇA NA PORTA COMO MOSTRA O DESENHO AO LADO.



2° FAZER A JUNÇÃO DA DOBRADIÇA COM O CALÇO E APERTAR O PARAFUSO CENTRAL.



3° APÓS A JUNÇÃO FECHAR A PORTA E FAZER A REGULAGEM PRECISA.