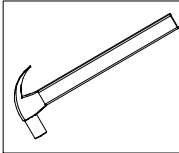


ESQUEMA DE MONTAGEM

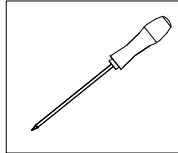
PRODUTO
ARMARIO DE CANTO CLARA PLUS

CÓDIGO
2002106

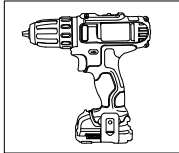
MARTELO



CHAVE PHILIPS



PARAFUSADEIRA



GARANTIA
90
DIAS

-EM CASO DE ASSISTÊNCIA INDICAR O CÓDIGO DO PRODUTO, CÓDIGO DA COR E O CÓDIGO DA PEÇA DANIFICADA

REFERÊNCIA 930 ATACAMA / BRANCO TX NOVO	MEDIDAS E DESCRIÇÃO	QTDE.
240622 / 900	BASE - 926 X 270 X 15	1
240623 / 900	PRATELEIRA - 926 X 210 X 15	1
210621 / 900	LATERAL DIREITA NICHOS - 670 X 300 X 12	1
240630 / 900	COLUNA - 640 X 060 X 15	1
210622 / 900	LATERAL TRAS - 670 X 480 X 12	1
210625 / 900	LATERAL DIREITA - 670 X 270 X 12	1
210623 / 900	LATERAL ESQ NICHOS - 670 X 258 X 12	1
210624 / 505	PORTA - 635 X 310 X 15	2
240628 / 900	PRAT/BASE/CHAPEU - 258 X 186 X 15	3
240601 / 900	FUNDO CANTO - 946 X 332 X 03	2

CORES

CÓD. DESCRIÇÃO
930 - ATACAMA / BRANCO TX NOVO

DIMENSÕES DO
PRODUTO

LARGURA:950mm
ALTURA:670mm
PROFUNDIDADE:288mm

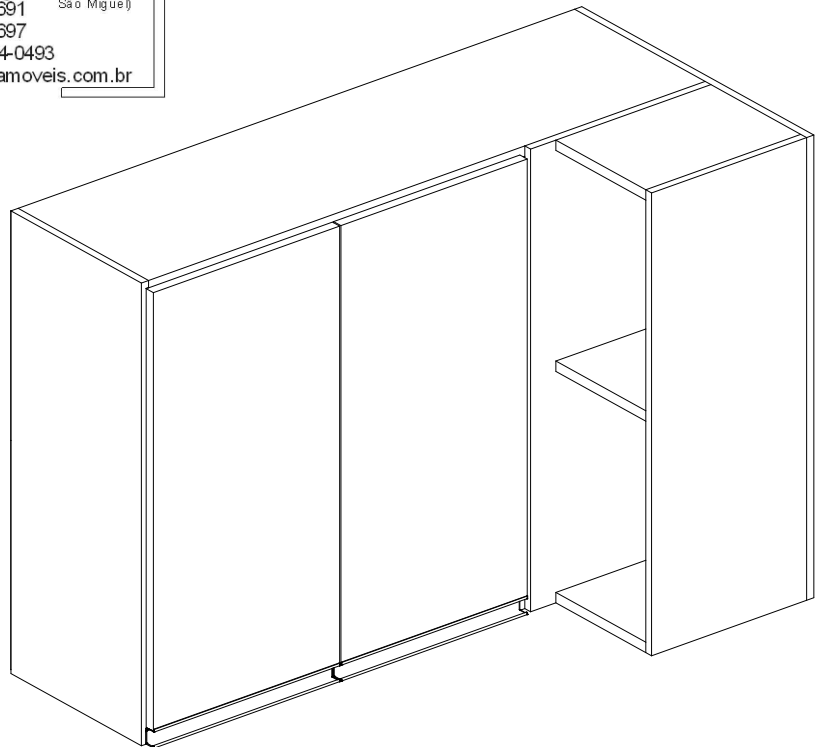
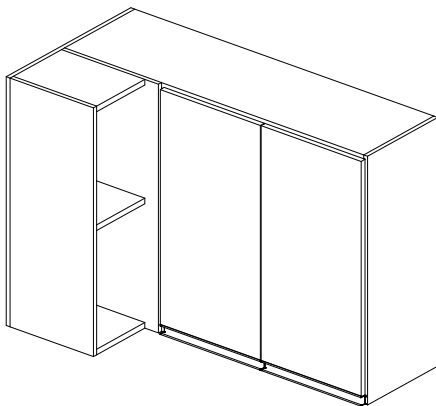
ASPECTO FINAL

Fone:(43) 3274-8600 Fax (43) 3274-8601
Fone:(Assistência Técnica) 0800 707 2455
Rua: Gaturamo Bandeira 145 - Pq Industrial 2
CEP: 86703-290 Arapongas - Paraná
E-Mail: aramoveis@aramoveis.com.br
www.aramoveis.com.br

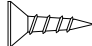

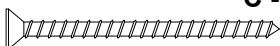
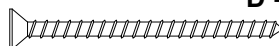



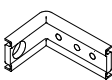
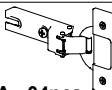
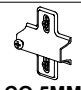
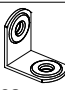
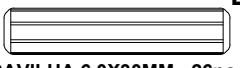



aramoveis

Depósito Guarulhos-SP
Rua: Junqueiro, Nº 298 CEP: 07210-130
Jardim Araçongas (Estrada velha de São Miguel)
Fone: (11) 4803-4691
Fone: (11) 4803-4697
Whats: (43) 99914-0493
aramoveissp@aramoveis.com.br

**PRODUTO PERMITE INVERSÃO
DE LADO**



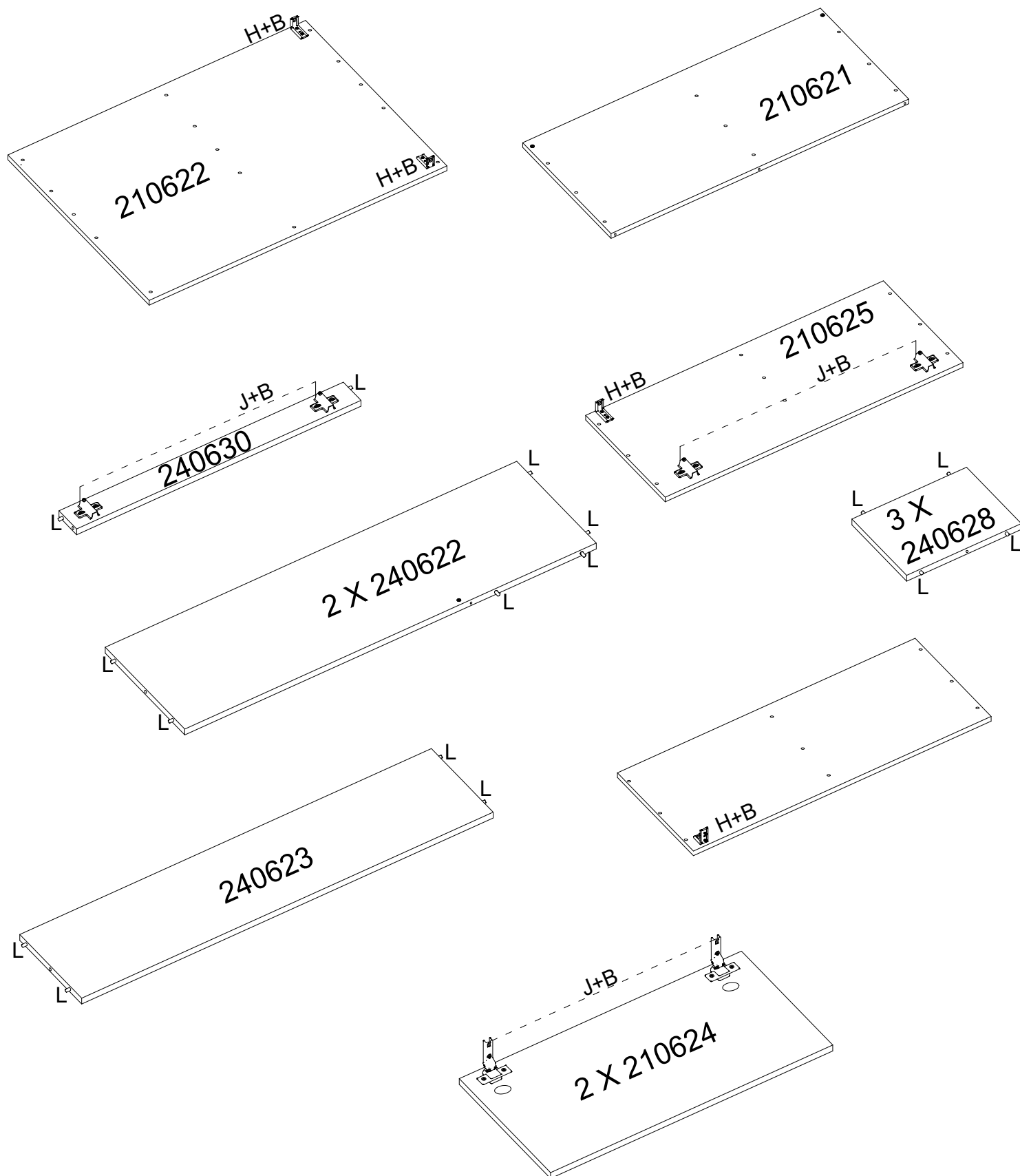
OS PARAFUSOS ESTÃO ESCALA DE TAMANHO REAL PARA MELHOR IDENTIFICAÇÃO

 A - 32036 PARAFUSO 3.5X12MM CAB.6.0 - 08pçs	 B - 32006 PARAFUSO 3.5X12MM CAB. 6.8 - 24pçs	 C - 32005 PARAFUSO 4.0X45MM - 20pç	 D - 32030 PARAFUSO 5.0X60MM - 2pç
 E - 32013 PARAFUSO 6.0X60MM - 2pçs	 F - 32004 PREGO 08X08MM - 40pç	 G - 37012 BUCHA DE FIXAÇÃO - 3pçs	 H - 38002 CANTONEIRA DE PAREDE - 3pçs
 I - 38006 DOBRADIÇA - 04pçs	 J - 38007 CALÇO 5MM - 04pçs	 K - 38013 CANTONEIRA - 1pçs	 L - 45000 CAVILHA 6.0X30MM - 26pç
 M - 46312 PUXADOR TRILH. PLAST. 310MM - 2pçs	 N - 38010 UNIÃO DE FUNDO - 6pç		

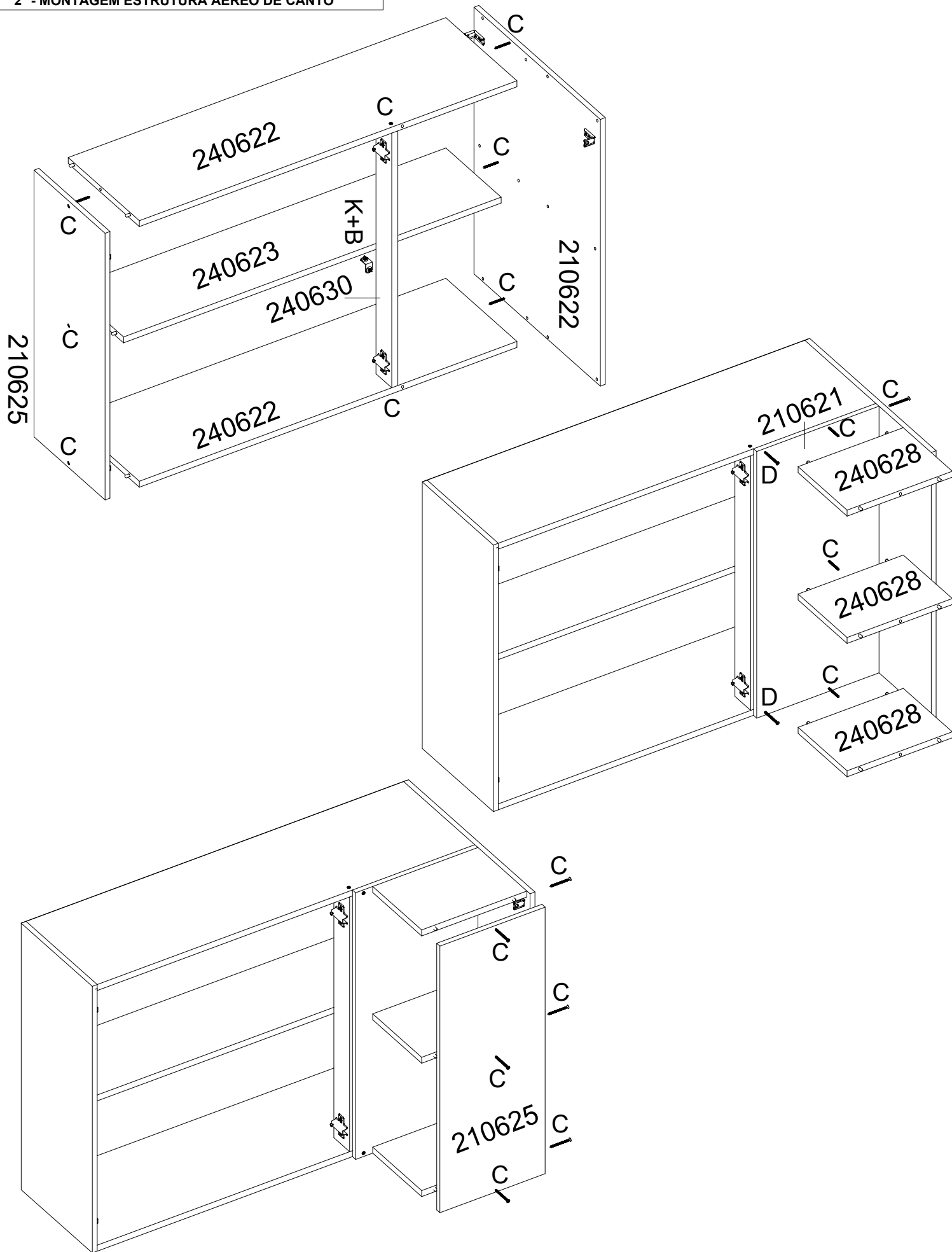
MONTAGEM PASSO A PASSO

- 1° - É ACONSELHÁVEL FORRAR O CHÃO PARA MONTAGEM;
- 2° - É ACONSELHÁVEL MONTAR O PRODUTO DEITADO ONDE A FRENTE DO MESMO FIQUE PARA BAIXO;
- 3° - MONTAR TODAS AS PARTES CONFORME O ESQUEMA DE MONTAGEM;
- 4° - AS PORTAS E RODATELO SÃO AS ÚLTIMAS A SER FIXADAS;
- 5° - É NECESSÁRIO 02 PESSOAS PARA MONTAGEM.

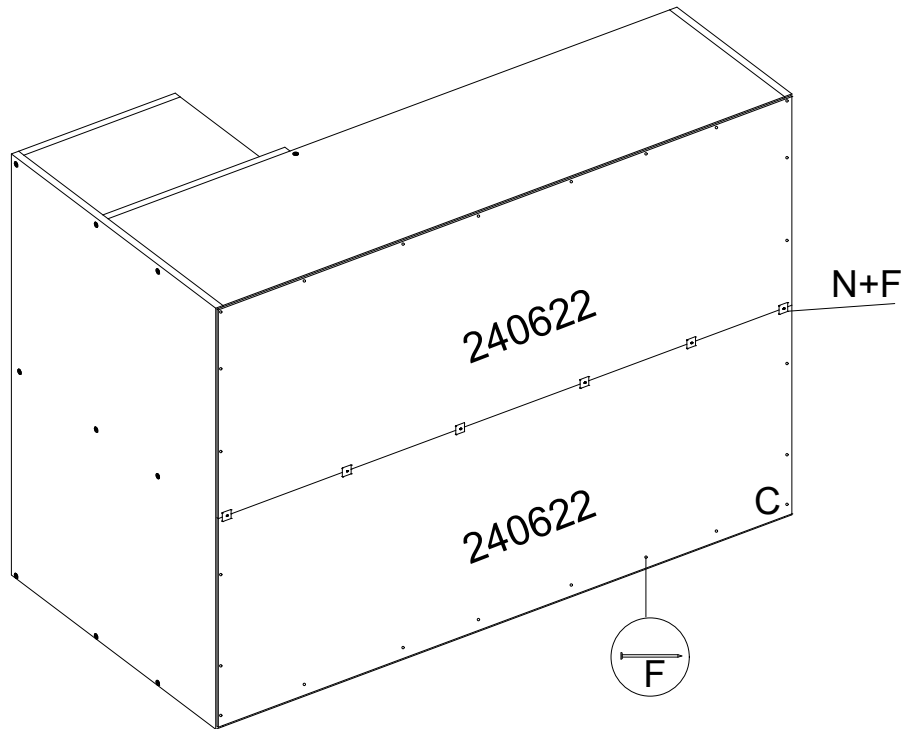
1° - PREPARAÇÃO DAS PEÇAS



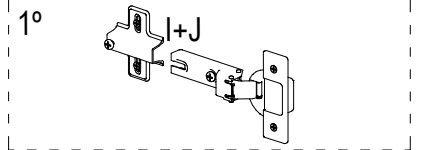
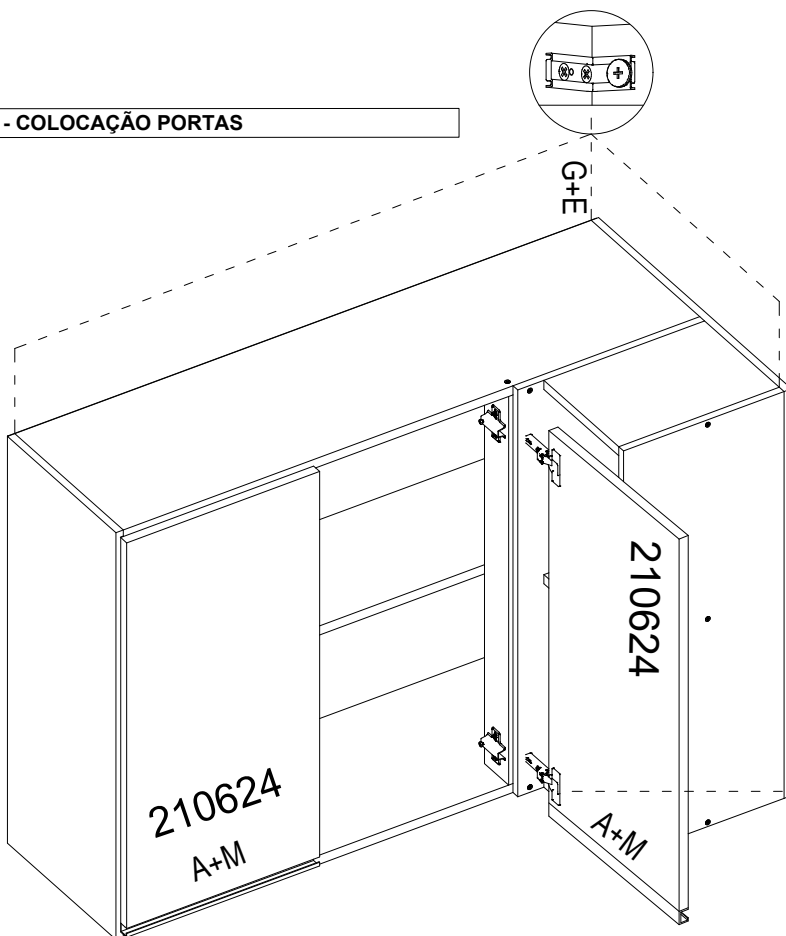
2° - MONTAGEM ESTRUTURA AÉREO DE CANTO



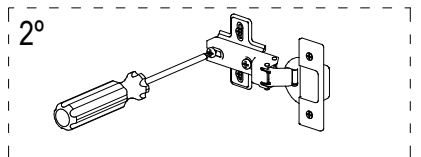
3° - PREGAR OS FUNDOS



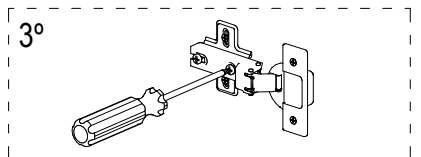
4° - COLOCAÇÃO PORTAS



FIXAR A DOBRADIÇA NA PORTA COMO MOSTRA O DESENHO AO LADO.



FAZER A JUNÇÃO DA DOBRADIÇA COM O CALÇO E APERTAR O PARAFUSO CENTRAL.



APÓS A JUNÇÃO FECHAR A PORTA E FAZER A REGULAGEM PRECISA.